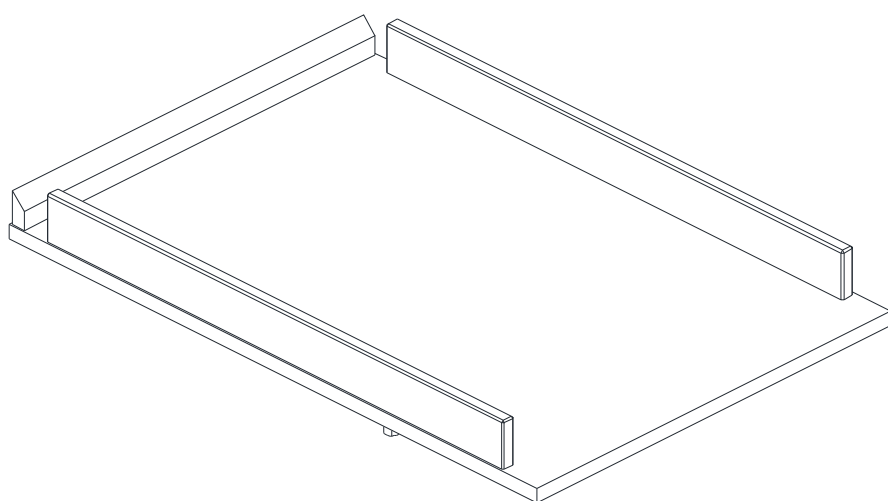


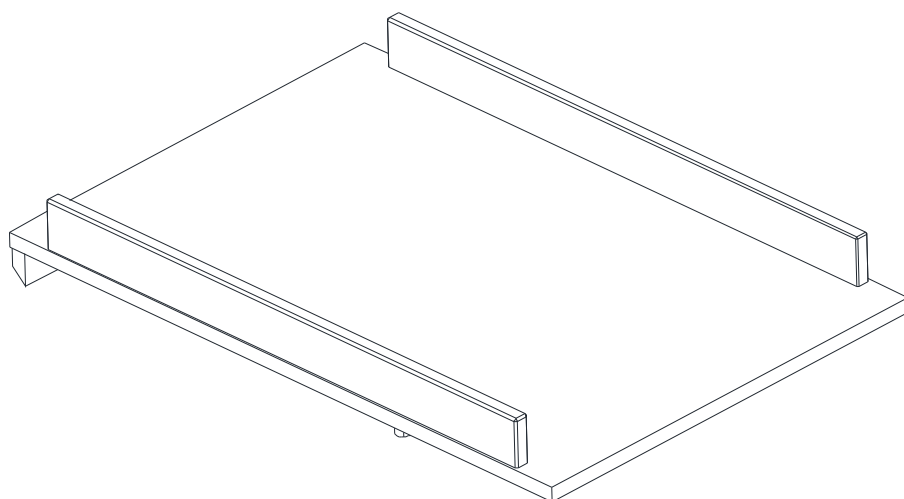
INSTRUÇÕES DE USO INSTRUCTIONS FOR USE INSTRUCCIONES DE USO

Lot: xx.xxx

REF.: 3476.1.10CT TROCADOR DENGGO
COR CARVALHO TREVISÓ



ou



DIVICAR[®]
projetando o futuro

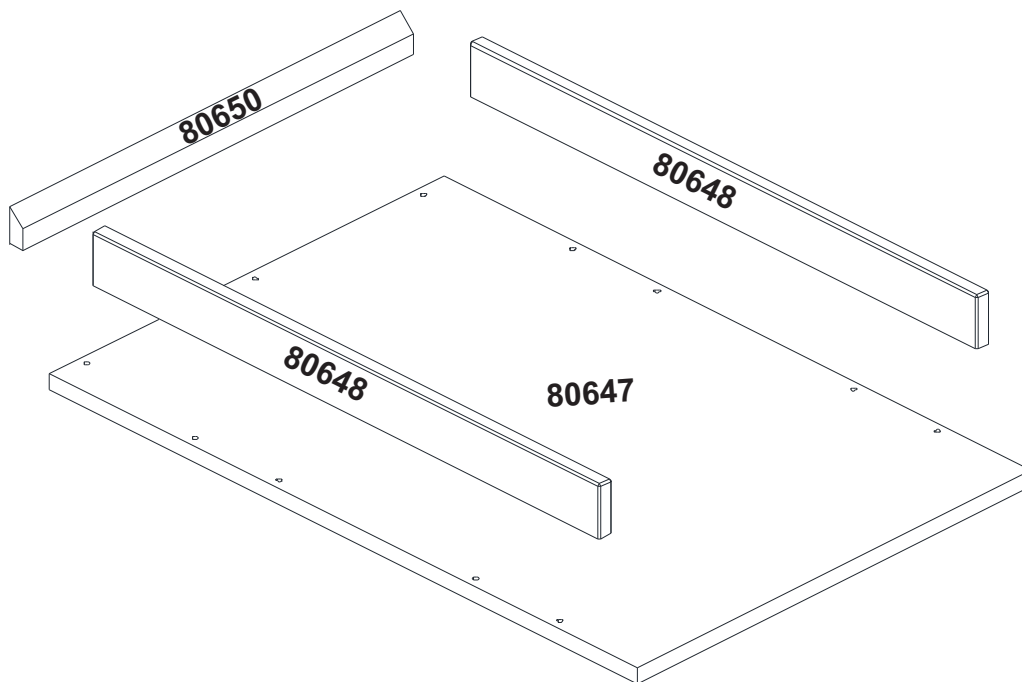
DIVICAR MÓVEIS LTDA

Av. Júlio Vanzin, 720, - Bairro: Área Industrial III, - Cep. 95300-000

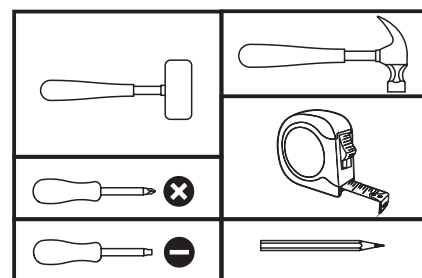
Fone/fax: 55 54 3358 1062 - Lagoa Vermelha - Rio Grande do Sul - Brasil

CNPJ: 73.638.470/0001-59 IE: 071/0039654

E-mail: divicar@divicar.com.br - Site: www.divicar.com.br







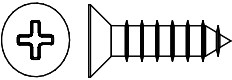
Ferramentas/tools/instrumentos

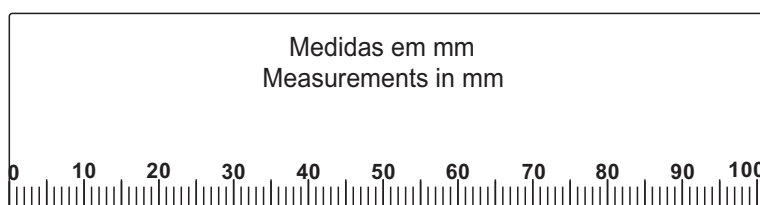


LISTA DE PEÇAS/LIST OF PIECES/LISTA DE PIEZAS

Código/code/codigo	Descrição/description/descripción	Quantidade/quantity/cantidad	Caixa/carton/caja
80647	Trocador/baby changing table/cambiador de bebé	1	1/1
80648	Montante lateral/side upright/lado derecho	2	1/1
80650	Travessa sup e inf/top and bottom support/plato superior e inferior	1	1/1

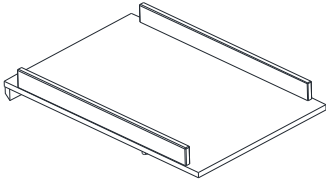
LISTA DE ACESSÓRIOS/FITTINGS LIST/LISTA DE ACCESORIOS

<p>A</p>  <p>Parafuso/screw/tornillo Ø4,0 x 35mm (3x)</p>	<p>B</p>  <p>Parafuso/screw/tornillo Ø4,0 x 45mm (8x)</p>	<p>C</p>  <p>Tapa-furo/Hole plugs/cubierta adhesiva Branco/white/blanco Ø18mm (3x)</p>	<p>D</p>  <p>Suporte prateleira/shelf support/ soporte de estantería (4x)</p>
<p>E</p>  <p>Parafuso/screw/tornillo Ø4,0 x 16mm (2x)</p>			



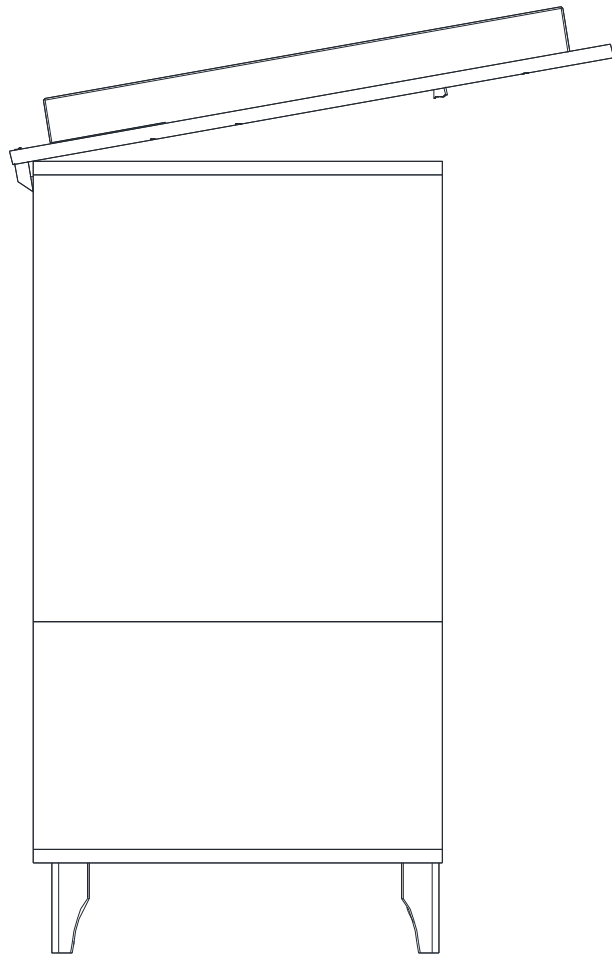
MODELO 1

PARTES REQUERIDAS
PARTS REQUIRED
PIEZAS NECESARIAS



FERRAGENS NECESSÁRIAS
HARDWARE REQUIRED
MATERIALES NECESARIOS

FERRAMENTAS NECESSÁRIAS
TOOLS REQUIRED
HERRAMIENTAS NECESARIAS





PASSO 1

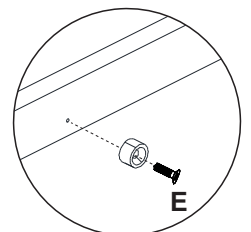
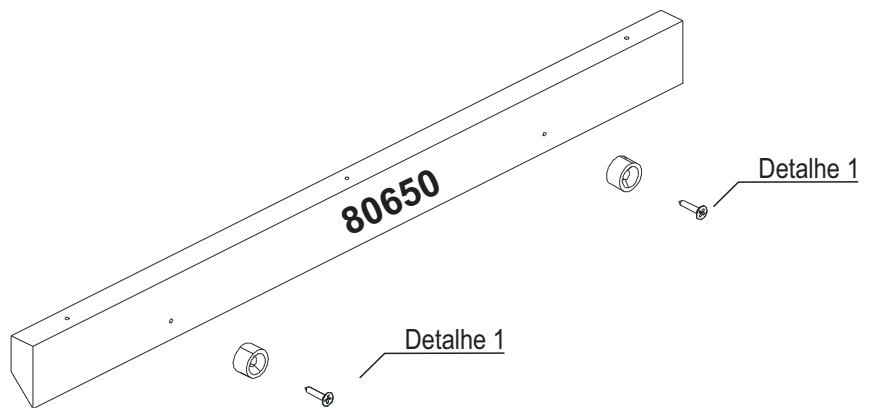
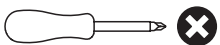
PARTES REQUERIDAS
PARTS REQUIRED
PIEZAS NECESARIAS

80650-Travessa sup e inf/top and bottom support/
plato superior e inferior x1

FERRAGENS NECESSÁRIAS
HARDWARE REQUIRED
MATERIALES NECESARIOS

D		02
E	 Ø 4,0 x 16mm	02

FERRAMENTAS NECESSÁRIAS
TOOLS REQUIRED
HERRAMIENTAS NECESARIAS



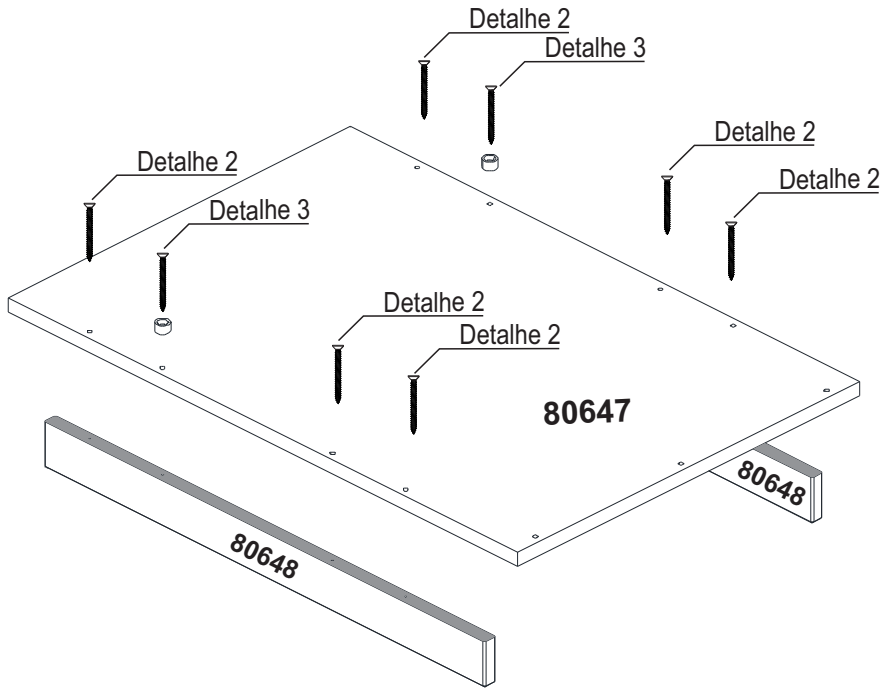
Detalhe 1

PASSO 2

PARTES REQUERIDAS
PARTS REQUIRED
PIEZAS NECESARIAS

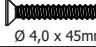
80647-Trocador/baby changing table/
cambiador de bebé x1

80648-Montante lateral/side upright/
lado derecho x2



FERRAGENS NECESSÁRIAS
HARDWARE REQUIRED
MATERIALES NECESARIOS

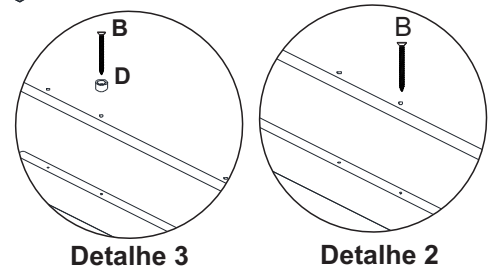
D  02

B  08
Ø 4,0 x 45mm

FERRAMENTAS NECESSÁRIAS

TOOLS REQUIRED

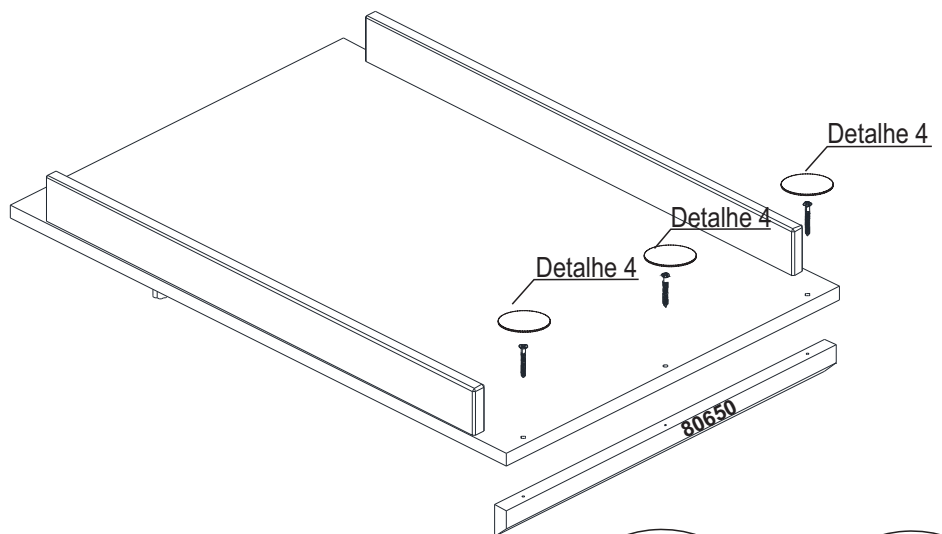
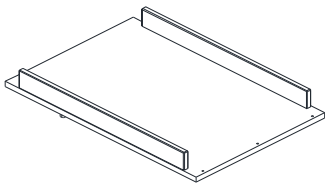
HERRAMIENTAS NECESARIAS



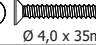
PASSO 3


PARTES REQUERIDAS
PARTS REQUIRED
PIEZAS NECESARIAS

80650-Travessa sup e inf/top and bottom support/
plato superior e inferior x1



FERRAGENS NECESSÁRIAS
HARDWARE REQUIRED
MATERIALES NECESARIOS

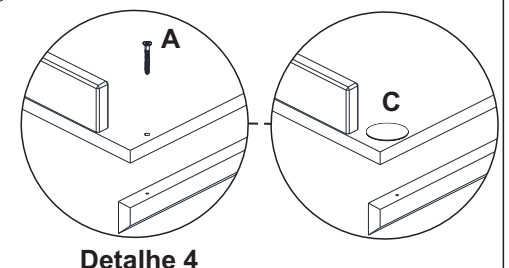
A  03
Ø 4,0 x 35mm

C  03

FERRAMENTAS NECESSÁRIAS

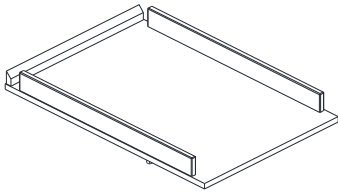
TOOLS REQUIRED

HERRAMIENTAS NECESARIAS



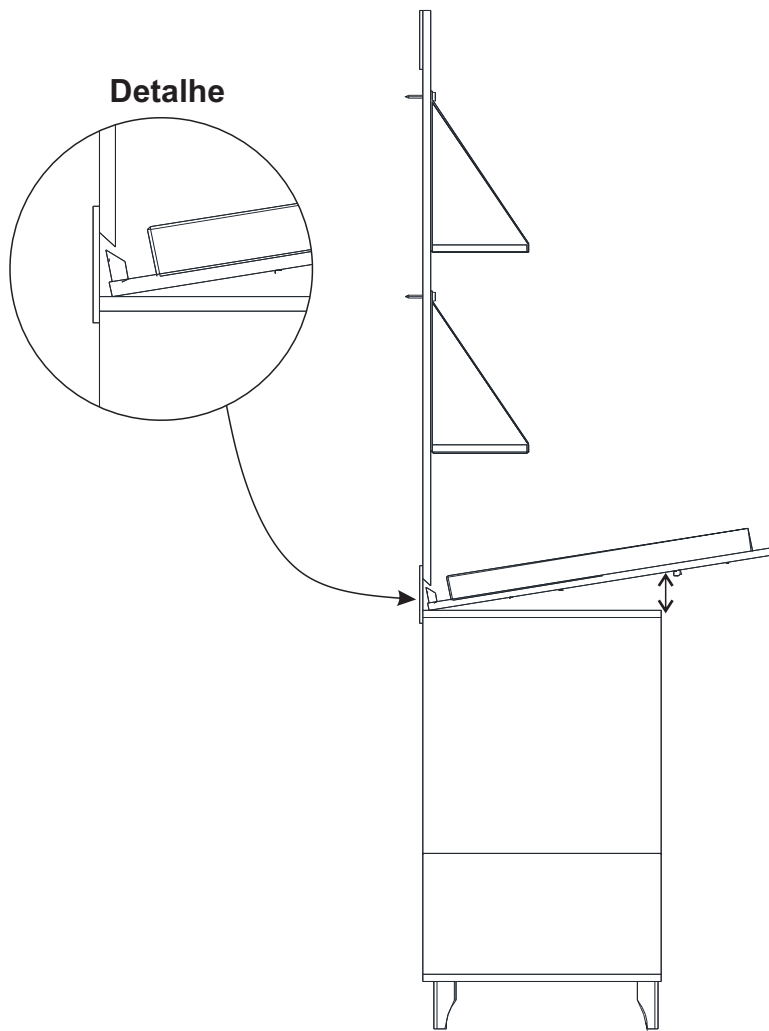
MODELO 2

PARTES REQUERIDAS
PARTS REQUIRED
PIEZAS NECESARIAS



FERRAGENS NECESSÁRIAS
HARDWARE REQUIRED
MATERIALES NECESARIOS

FERRAMENTAS NECESSÁRIAS
TOOLS REQUIRED
HERRAMIENTAS NECESARIAS



PASSO 1


PARTES REQUERIDAS
PARTS REQUIRED
PIEZAS NECESARIAS

80647-Trocador/baby changing table/
 cambiador de bebé x1

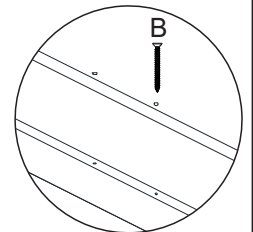
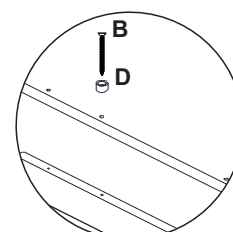
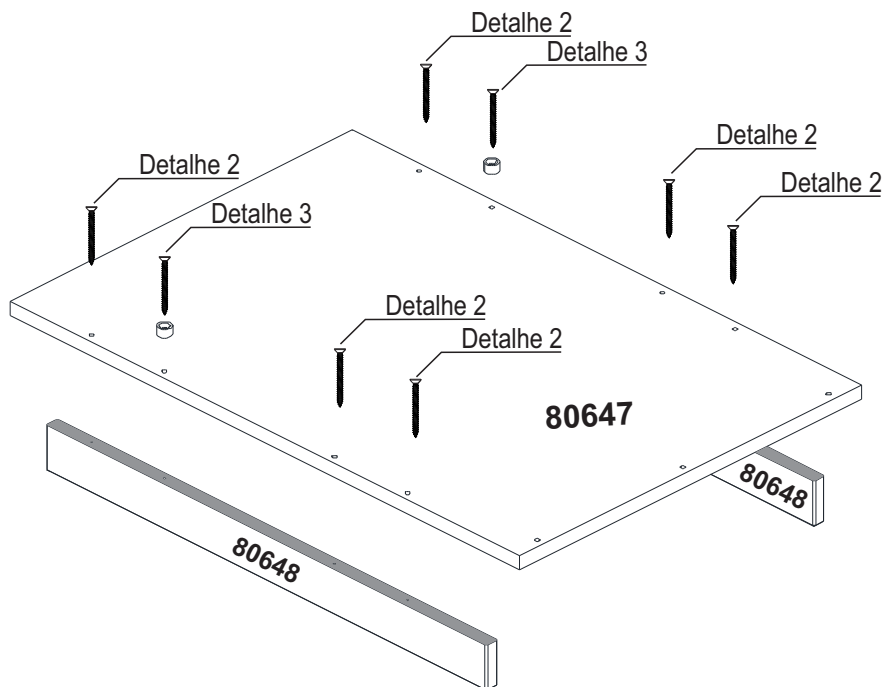
80648-Montante lateral/side upright/
 lado derecho x2

FERRAGENS NECESSÁRIAS
HARDWARE REQUIRED
MATERIALES NECESARIOS

D  02

B  08
 Ø 4,0 x 45mm

FERRAMENTAS NECESSÁRIAS
TOOLS REQUIRED
HERRAMIENTAS NECESARIAS



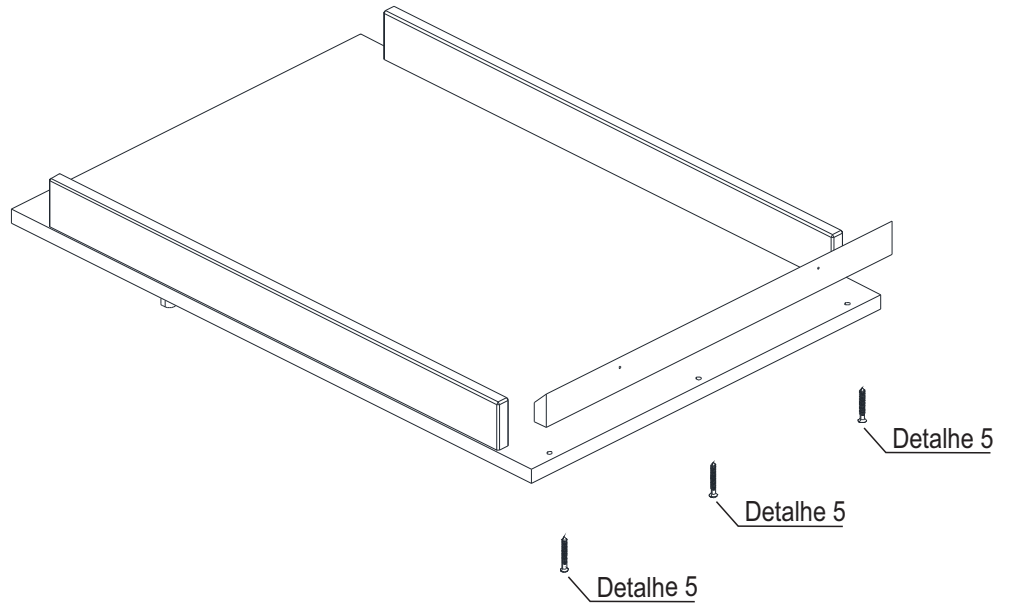
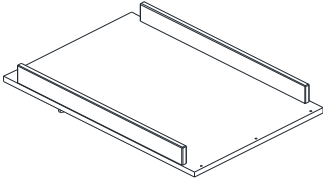
Detalhe 3

Detalhe 2

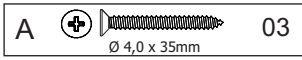
PASSO 2

PARTES REQUERIDAS
PARTS REQUIRED
PIEZAS NECESARIAS

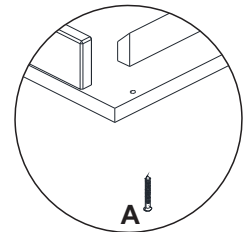
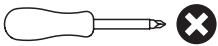
80650-Travessa sup e inf/top and bottom support/
plato superior e inferior x1



FERRAGENS NECESSÁRIAS
HARDWARE REQUIRED
MATERIALES NECESARIOS



FERRAMENTAS NECESSÁRIAS
TOOLS REQUIRED
HERRAMIENTAS NECESARIAS



Detalhe 5