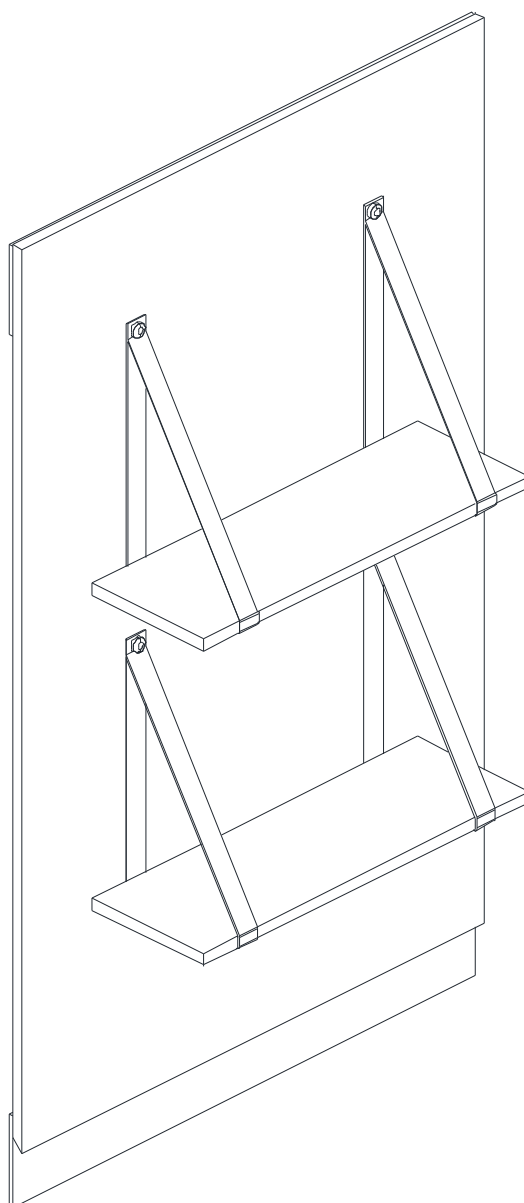


INSTRUÇÕES DE USO INSTRUCTIONS FOR USE INSTRUCCIONES DE USO

Lot: 14.011

REF.: 3477.1.10CT PAINEL E 3478.1.10CT PRATELEIRA DENGOCOR CARVALHO TREVISO



DIVICAR[®]
projetando o futuro

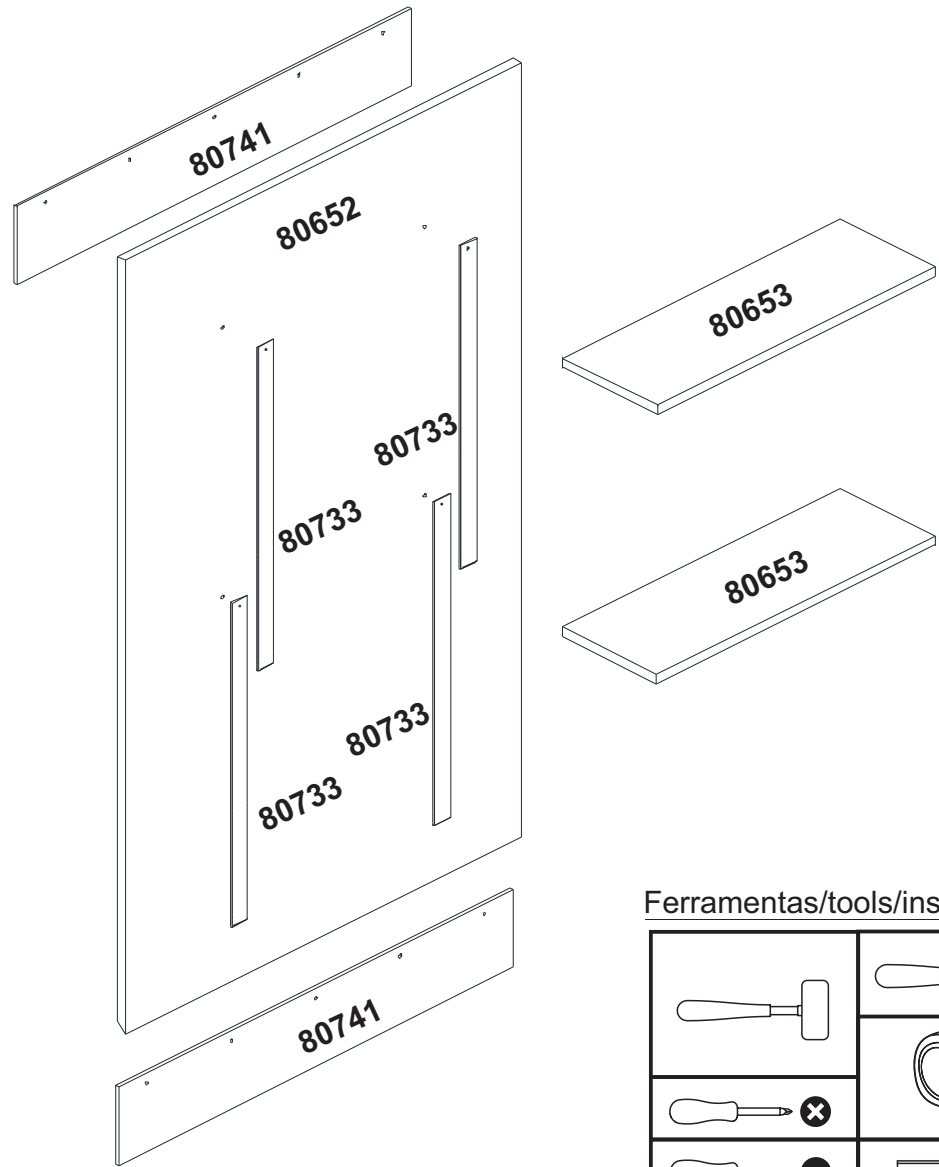
DIVICAR MÓVEIS LTDA

Av. Júlio Vanzin, 720, - Bairro: Área Industrial III, - Cep. 95300-000

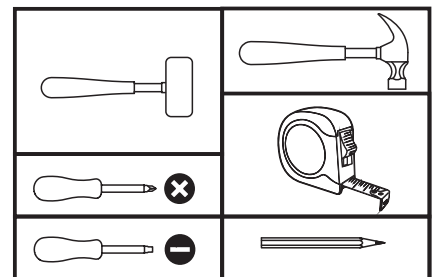
Fone/fax: 55 54 3358 1062 - Lagoa Vermelha - Rio Grande do Sul - Brasil

CNPJ: 73.638.470/0001-59 IE: 071/0039654

E-mail: divicar@divicar.com.br - Site: www.divicar.com.br



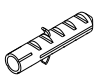

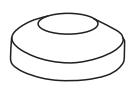
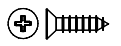
Ferramentas/tools/instrumentos

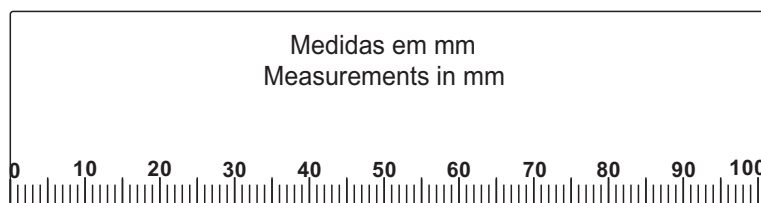


LISTA DE PEÇAS/LIST OF PIECES/LISTA DE PIEZAS

Código/code/codigo	Descrição/description/descripción	Quantidade/quantity/cantidad	Caixa/carton/caja
80652	Painel/panel/panel	1	1/1
80653	Prateleira/shelf/estante	2	1/1
80733	Alça de couro/leather strap/correa de cuero	4	1/1
80741	Almofada painel/cushion panel/almohadón panel	2	1/1

LISTA DE ACESSÓRIOS/FITTINGS LIST/LISTA DE ACCESORIOS

A		B		C		D	
Bucha plástica/plastic bushing/ bujé de plástico (4x)		Parafuso/screw/tornillo Ø5 x 50mm (4x)		Tampa do parafuso/screw cover tampa de rosca (4x)		Parafuso/screw/tornillo Ø4,0 x 16mm (10x)	



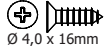
PASSO 1

PARTES REQUERIDAS
PARTS REQUIRED
PIEZAS NECESARIAS

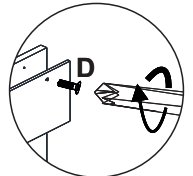
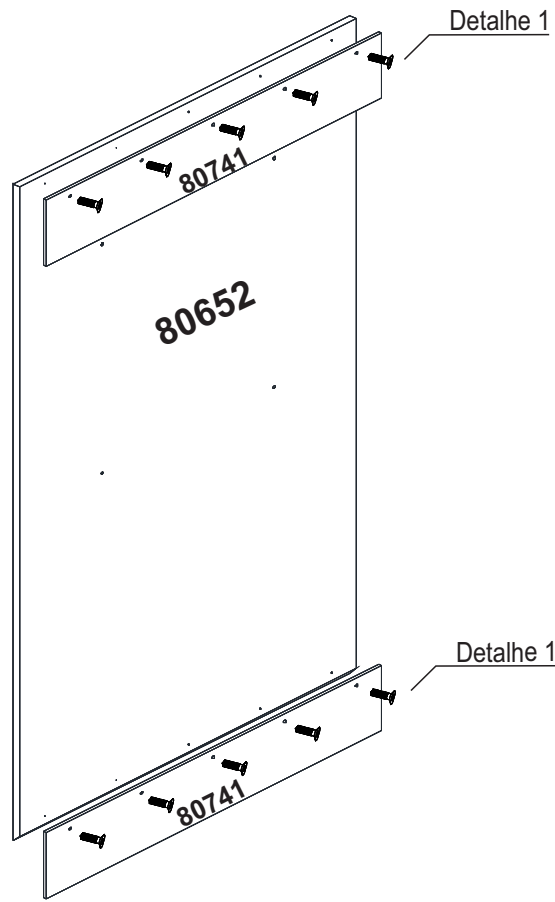
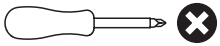
80652-Painel/panel/panel x1

80741-Almofada painel/cushion panel
almohadón panel x2

FERRAGENS NECESSÁRIAS
HARDWARE REQUIRED
MATERIALES NECESARIOS

D  10
Ø 4,0 x 16mm

FERRAMENTAS NECESSÁRIAS
TOOLS REQUIRED
HERRAMIENTAS NECESARIAS




Detalhe 1

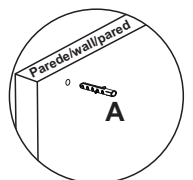
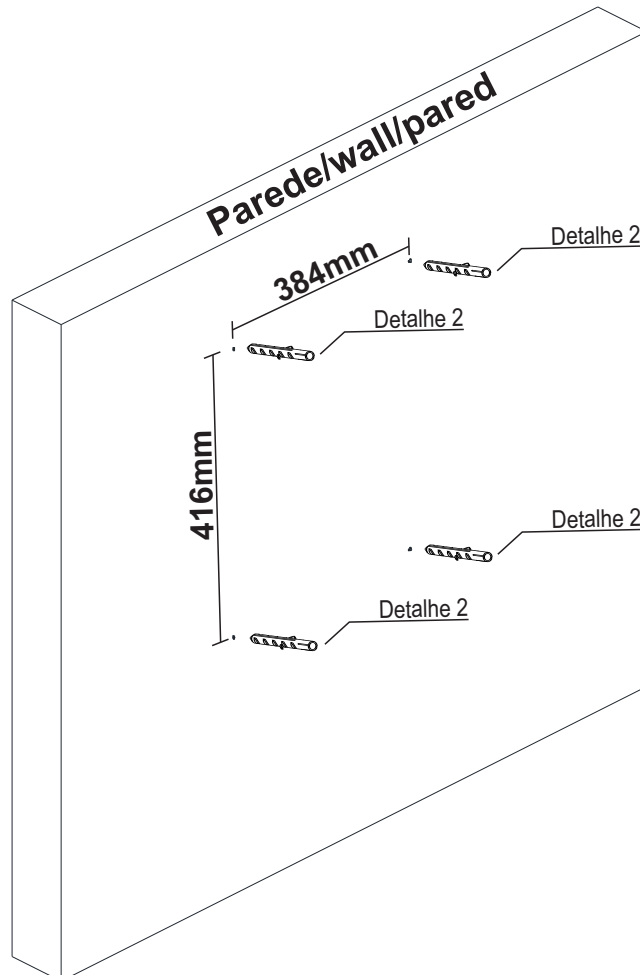
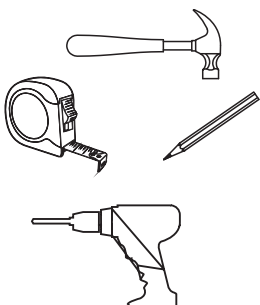
PASSO 2

PARTES REQUERIDAS
PARTS REQUIRED
PIEZAS NECESARIAS

FERRAGENS NECESSÁRIAS
HARDWARE REQUIRED
MATERIALES NECESARIOS

A  04

FERRAMENTAS NECESSÁRIAS
TOOLS REQUIRED
HERRAMIENTAS NECESARIAS



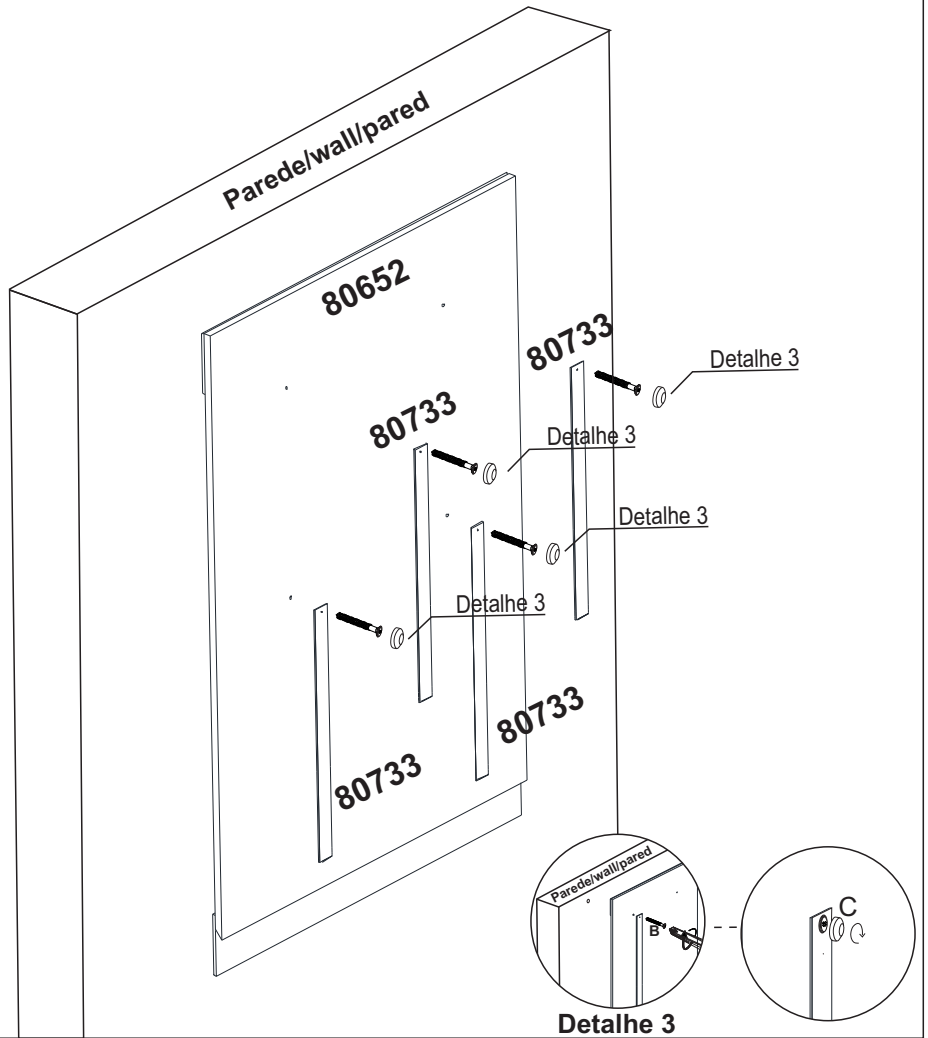
Detalhe 2

PASSO 3

PARTES REQUERIDAS
PARTS REQUIRED
PIEZAS NECESARIAS

80652-Painel/panel/panel x1

80733-Alça de couro/leather strap/
correa de cuero x4




FERRAGENS NECESSÁRIAS

HARDWARE REQUIRED

MATERIALES NECESARIOS

A  04

B  04
Ø 5,0 x 50mm

C  04

FERRAMENTAS NECESSÁRIAS

TOOLS REQUIRED

HERRAMIENTAS NECESARIAS



PASSO 4

PARTES REQUERIDAS
PARTS REQUIRED
PIEZAS NECESARIAS

80653-Prateleira/shelf/estante x2

FERRAGENS NECESSÁRIAS

HARDWARE REQUIRED

MATERIALES NECESARIOS

FERRAMENTAS NECESSÁRIAS

TOOLS REQUIRED

HERRAMIENTAS NECESARIAS

