

IMPORTANTE LER COM ATENÇÃO E GUARDAR PARA EVENTUAIS CONSULTAS

RECOMENDAÇÕES PARA USO E CONSERVAÇÃO DO MÓVEL:

- Não expor o móvel à luz solar direta e à umidade excessiva. Para limpeza, utilizar apenas flanela seca ou levemente umedecida em água. **Não utilizar produtos químicos, abrasivos e solventes.**
- Nunca utilizar quaisquer partes do produto como apoio para escalar o próprio móvel ou a parede.
- Peso máximo recomendado: 40kg (peso estático distribuído uniformemente no estrado do berço montado).

ORIENTAÇÕES:

- A Sociedade Brasileira de Pediatria orienta colocar o bebê para dormir com a barriga para cima, o que diminui em 70% o risco de morte súbita. Para mais informações, conversar com o pediatra do seu filho.
- Utilizar o berço somente quando o produto estiver totalmente montado, conforme as instruções deste Manual, e após certificar-se de que seus sistemas de travamento estão devidamente acionados.
- Recomenda-se o uso do mini-berço com a base (estrado) para o colchão instalada na posição mais alta.
- Antes que o berço seja utilizado em suas posições mais baixas, devem ser removidos os dispositivos usados para apoiar a base do colchão em posições mais altas.
- As conexões de montagem devem ser sempre apertadas adequadamente, verificadas regularmente ao longo do uso do berço e reapertadas conforme necessário.
- Instalar e utilizar o berço sobre um piso horizontal, nivelado e regular. Pisos irregulares comprometem a estabilidade do móvel e podem danificar os rodízios e causar deformação e outros problemas nas peças. Certificar-se do nivelamento e da regularidade do piso sobre o qual o móvel será instalado, assegurando adequação de funcionalidade e de uso e a manutenção das condições de garantia do produto.
- Para movimentar o berço, desbloquear o sistema de travamento dos rodízios, minimizando o risco de tombamento durante a movimentação. Certificar-se do retravamento dos rodízios assim que o berço estiver posicionado no local desejado.
- Caso alguma parte do berço quebre ou apresente defeito, procurar Assistência Técnica especializada junto ao vendedor do produto e não realizar consertos caseiros.
- A espessura do colchão (não incluso) deve ser tal que a altura interna (da superfície do colchão até a borda superior da armação do berço) seja de pelo menos 200mm.
- O comprimento e a largura do colchão (não incluso) devem ser tais que nunca possibilitem a formação de espaço maior do que 30mm entre as laterais ou extremidades do berço e o colchão.

ADVERTÊNCIAS:

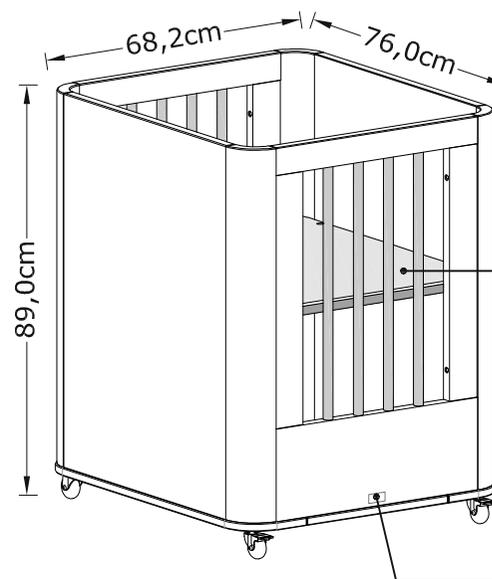
- Não posicionar e não utilizar o berço perto de chama aberta e outras fontes de calor, como aquecedores elétricos, aquecedores a gás etc., pois o material é inflamável.
- Não utilizar o berço se alguma parte estiver quebrada, danificada ou faltando. Utilizar somente peças de reposição recomendadas pelo fabricante.
- Não deixar dentro ou próximos ao berço quaisquer objetos ou materiais que possam servir de ponto de apoio ou apresentar risco de sufocação, engasgamento ou estrangulamento, tais como cordas, cordões de persianas ou cortinas, protetores, almofadas, brinquedos, fios e cabos de aparelhos elétricos etc..
- Nunca utilizar mais de um colchão no berço.
- As dimensões do colchão a ser utilizado devem atender às especificações deste Manual.
- Crianças pequenas não podem, sem vigilância de um adulto, brincar nas proximidades de um berço.
- **Atenção!** Quando a criança for capaz de sentar-se, ajoelhar-se, projetar-se para cima ou escalar o berço, ela não mais poderá utilizá-lo, pois este mini-berço foi construído para uso por crianças que ainda não se sentam, se ajoelham ou se levantam sozinhas.
- Este produto atende à regulamentação para berços infantis, não sendo as suas demais funções sujeitas à regulamentação.
- Este berço não pode ser alterado, pois quaisquer modificações em sua estrutura ou em seus adornos ou acessórios podem gerar riscos à segurança da criança.

GARANTIA: 90 dias contra defeitos de fabricação, conforme o Artigo 26, inciso II do Código de Defesa do Consumidor. O direito à assistência técnica e à troca do produto ou de partes dele é assegurado, dentro do período de garantia, desde que observadas as instruções de montagem, instalação e conservação constantes deste manual e apresentada a Nota Fiscal de compra. Não são cobertos pela garantia legal o desgaste natural do móvel e problemas decorrentes de montagem incorreta e de uso inadequado.

Especificações de colchão** para o mini-berço:

- Comprimento.....70cm (+/-0,5cm).
- Largura.....60cm (+/-0,5cm).
- Espessura Mínima.....10cm (+/-0,5cm).
- Espessura Máxima.....12cm (+/-0,5cm).
- Densidade.....18kg/m³ (+/-2kg/m³).

**Colchão não incluso.



Etiqueta de Rastreabilidade fixada na face inferior da Placa do estrado.



Selo INMETRO fixado junto à borda inferior da mini-grade.

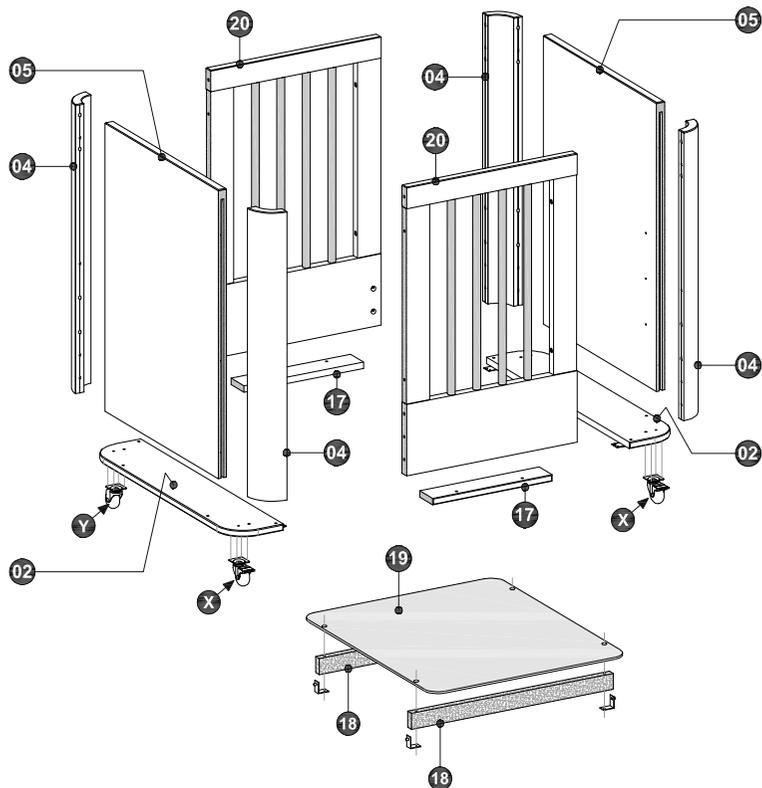
O REGISTRO NO INMETRO E O SELO DE IDENTIFICAÇÃO DA CONFORMIDADE REFEREM-SE SOMENTE AO BERÇO



*A opção de montagem como Mini-berço Boom Plus requer a aquisição de uma das versões do Berço Boom Plus (Classic, Nordic ou Wheels) e de um Kit Mini-berço Boom Plus/Slim, vendidos separadamente, com certificação, instruções e componentes específicos para cada aplicação e alguns componentes e acessórios comuns às duas opções. Não permite a montagem das duas opções de uso (berço e mini-berço) simultaneamente.

MINI-BERÇO BOOM PLUS*

IDENTIFICAÇÃO DOS COMPONENTES



ID	Descrição	Qtde.	Dimensões (mm)	Material
02	Base ^[1]	2	760 x 158 x 18	MDF
04	Coluna curva 808mm ^[1]	4	808 x 76 x 76 (e27)	MDF
05	Cabeceira ^[1]	2	808 x 600 x 25	MDF
17	Moldura inferior mini-berço ^[2]	2	366 x 70 x 18	MDF
18	Sarrafo do estrado 618mm ^[2]	2	618 x 45 x 20	Pinus
19	Placa do estrado mini-berço ^[2]	1	696 x 600 x 6	MDF
20	Mini-grade Boom ^[2]	2	522 x 808 x 25	MDF/Pinus

*A opção de montagem como Mini-berço Boom Plus requer a aquisição de uma das versões do Berço Boom Plus (Classic, Nordic ou Wheels) e de um Kit Mini-berço Boom Plus/Slim, vendidos separadamente, com certificação, instruções e componentes específicos para cada aplicação e alguns componentes e acessórios comuns às duas opções. Não permite a montagem das duas opções de uso (berço e mini-berço) simultaneamente.

^[1]Componentes e acessórios do Berço Boom Plus utilizados na composição e montagem do mini-berço.

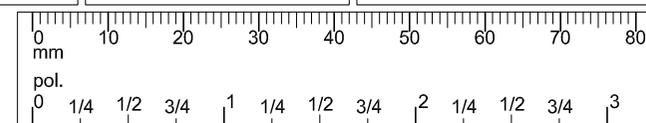
^[2]Componentes e acessórios exclusivos do Kit Mini-berço Boom Plus/Boom Slim.

ACESSÓRIOS PARA MONTAGEM

A 1 un. ^[1] Chave Zeta 4mm	B 12 un. ^[1] Buchas Americanas M4 x 10mm.	C 24 un. ^[1] Conector oculto ref. 08.04.273.	D 12 un. ^[1] Parafuso M4 x 20mm cab. chata phs.	E 12 un. ^[1] Parafuso 3,5 x 40mm cab. chata phs.
F 12 un. ^[1] 8 un. ^[2] Buchas Americanas 1/4" x 13mm.	G 1 un. ^[1] Chave Zeta 6mm	I 12 un. ^[1] Parafuso 1/4" x 1.1/4" cab. tampinha sext. int.	J 8 un. ^[1] Pino Minifix aço rosca soberba	K 8 un. ^[1] Tambor Minifix Ø15x12mm
L 1 un. ^[1] Suporte "L" c/ parafuso M5 x 50mm (Kit c/ 4 un.)	M 6 un. ^[2] Parafuso 3,5 x 22mm cab. chata phs.	N 8 un. ^[2] Cavilha Ø10 x 50mm	B1 8 un. ^[2] Parafuso 1/4" x 80mm cab. tampinha sext. int.	
V 32 un. ^[2] Parafuso 3,5 x 16mm cab. chata phs.	X 2 un. ^[2] Rodízio 50mm Gel chapa plana com trava.	Y 2 un. ^[2] Rodízio 50mm Gel chapa plana sem trava.	Z 4 un. ^[2] Junção/Chapa de aço 4 furos.	



IMPORTANTE!
Verificar as medidas dos parafusos na escala ao lado ou com uma trena antes de aplicá-los nas peças.



FERRAMENTAS RECOMENDADAS



IMPORTANTE! Ferramentas necessárias ou recomendadas para a montagem não incluídas e não fornecidas com o produto (exceto chaves zeta 4mm e zeta 6mm, incluídas no kit de acessórios).
Recomenda-se preferencialmente o uso de ferramentas manuais para a montagem.

No caso de uso de parafusadeira, iniciar com regulagem de torque do equipamento na escala mínima, evitando danificar a cabeça e a rosca dos parafusos e as peças do produto.

Chaves de fenda simples e phillips, martelo, trena e parafusadeira/furadeira.



MINI-BERÇO BOOM PLUS*

1.º PASSO

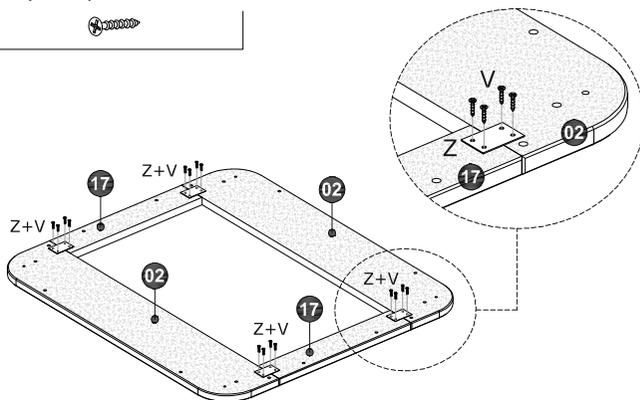
Z Junção/Chapa de aço 4 furos. (4 un.)



V Parafuso 3,5 x 16mm cab. chata phs. (16 un.)



- Posicionar as Bases (02) e as Molduras inferiores (17) com a face inferior (lado sem pintura) voltada para cima, alinhar corretamente suas bordas e fixá-las entre si aplicando as junções/chapas de aço (Z) com os parafusos 3,5 x 16mm (V), nas posições indicadas no desenho.



IMPORTANTE!

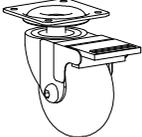
Uma vez aplicados, os parafusos 3,5 x 16mm (V) não devem ser mais removidos para desmontagem, transporte ou armazenamento.

2.º PASSO

V Parafuso 3,5 x 16mm cab. chata phs. (16 un.)



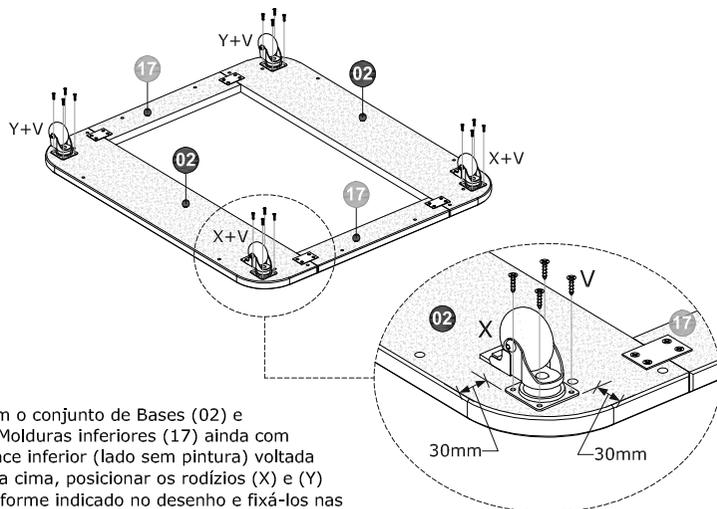
X Rodízio 50mm Gel chapa plana com trava. (2 un.)



Y Rodízio 50mm Gel chapa plana sem trava. (2 un.)



- Com o conjunto de Bases (02) e de Molduras inferiores (17) ainda com a face inferior (lado sem pintura) voltada para cima, posicionar os rodízios (X) e (Y) conforme indicado no desenho e fixá-los nas Bases (02) aplicando os parafusos 3,5 x 16mm (V).

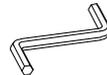


IMPORTANTE!

Uma vez aplicados, os parafusos 3,5 x 16mm (V) não devem ser mais removidos para desmontagem, transporte ou armazenamento.

3.º PASSO

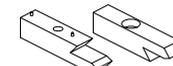
A Chave Zeta 4mm.



B Bucha Americana M4 x 10mm. (12 un.)



C Conector oculto ref. 08.04.273. (24 un.)



D Parafuso M4 x 20mm cab. chata phs. (12 un.)

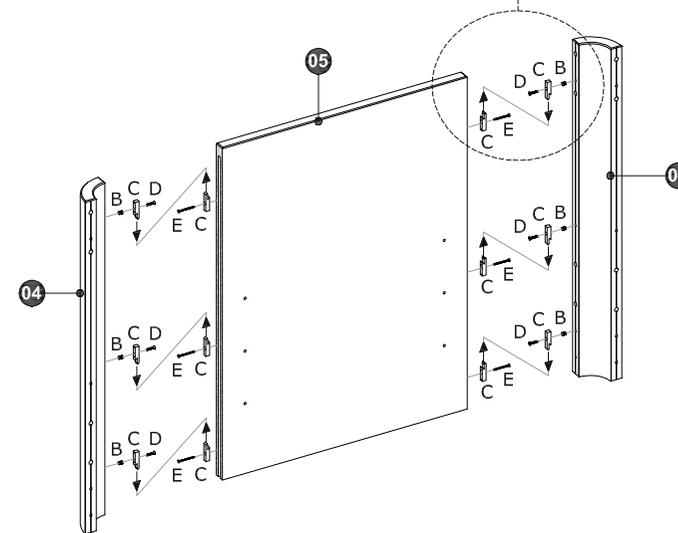
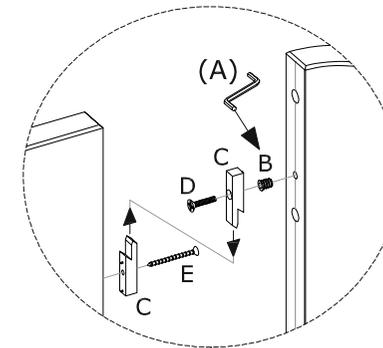


E Parafuso 3,5 x 40mm cab. chata phs. (12 un.)



Fixação das Colunas curvas (04) nas Cabeceiras (05):

- Com chave Zeta 4mm (A), aplicar buchas M4 x 10mm (B) nos furos indicados nas Colunas curvas (04) e, com os parafusos M4 x 20mm (D), fixar os conectores (C) com a extremidade de encaixe voltada para baixo.
- Com parafusos 3,5 x 40mm (E), fixar os conectores (C) com a extremidade de encaixe voltada para cima, nos furos dentro dos canais nas bordas laterais da Cabeceira (05).
- Conectar as Colunas curvas (04) nas Cabeceiras (05) encaixando os conectores (C) já fixados nas peças.



Repetir os procedimentos deste 3.º PASSO para ambos os conjuntos de Colunas curvas (04) e Cabeceiras (05).

IMPORTANTE!

Uma vez aplicados, os parafusos 3,5 x 40mm (E) não devem ser mais removidos para desmontagem, transporte ou armazenamento.

*A opção de montagem como Mini-berço Boom Plus requer a aquisição de uma das versões do Berço Boom Plus (Classic, Nordic ou Wheels) e de um Kit Mini-berço Boom Plus/Slim, vendidos separadamente, com certificação, instruções e componentes específicos para cada aplicação e alguns componentes e acessórios comuns às duas opções. Não permite a montagem das duas opções de uso (berço e mini-berço) simultaneamente.

MINI-BERÇO BOOM PLUS*

4.º PASSO

F Bucha Americana 1/4" x 13mm. (8 un.)

G Chave Zeta 6mm

N Cavilha Ø10 x 50mm. (8 un.)

J Pino Minifix rosca soberba. (8 un.)

K Tambor Minifix Ø15 x 12mm. (8 un.)

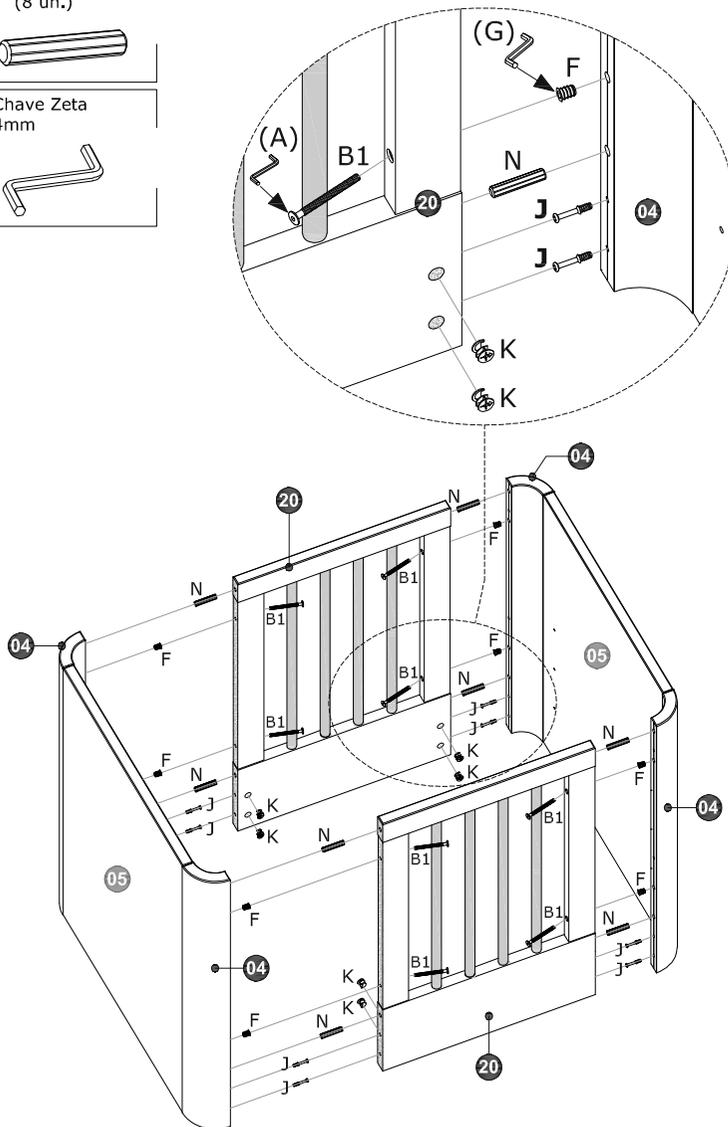
A Chave Zeta 4mm

B1 Parafuso 1/4" x 80mm cab. tampinha sext. int. (8 un.)



Fixação das Mini-grades (20) nas Colunas curvas (04):

- Aplicar as buchas 1/4" x 13mm (F) nos furos indicados nas Colunas curvas (04), utilizando chave Zeta 6mm (G).
- Aplicar os pinos Minifix (J) nos furos indicados nas Colunas curvas (04).
- Aplicar as cavilhas (N) nos furos indicados nas extremidades das Mini-grades (20).
- Encaixar as Mini-grades (20) nas Colunas curvas (04) através dos pinos Minifix (J) e das cavilhas (N).
- Fixar as Mini-grades (20) nas Colunas Curvas (04) aplicando os tambores Minifix (K) para prendê-los aos pinos Minifix (J).
- Finalizar a fixação das Mini-grades (20) nas Colunas Curvas (04) aplicando os parafusos 1/4" x 80mm (B1), rosqueando-os nas buchas (F) e apertando-os totalmente com chave Zeta 4mm (A).



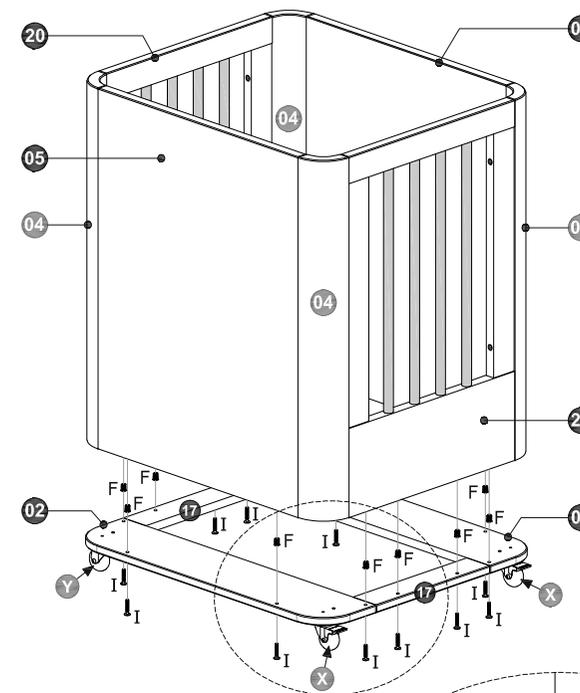
5.º PASSO

F Bucha Americana 1/4" x 13mm. (12 un.)

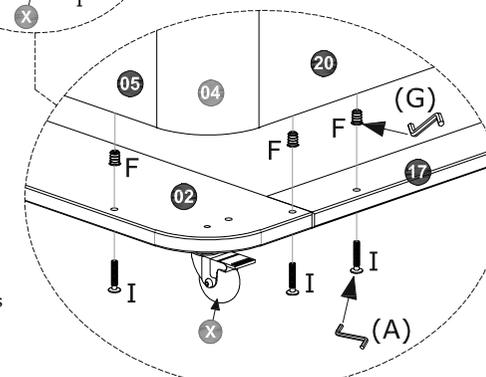
G Chave Zeta 6mm.

I Parafuso 1/4" x 1.1/4" cab. tampinha sext. int. (12 un.)

A Chave Zeta 4mm.



- Aplicar buchas 1/4" x 13mm (F) nos furos indicados na borda inferior das Cabeceiras (05) e das Mini-grades (20) utilizando chave Zeta 6mm (G).
- Posicionar o conjunto de Colunas curvas (04), Cabeceiras (05) e Mini-grades (20) sobre as Molduras inferiores (17) e as Bases (02) e fixá-los entre si com os parafusos 1/4" x 1.1/4" (I), rosqueando-os nas buchas (F) com chave Zeta 4mm (A).

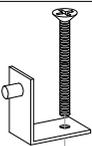


*A opção de montagem como Mini-berço Boom Plus requer a aquisição de uma das versões do Berço Boom Plus (Classic, Nordic ou Wheels) e de um Kit Mini-berço Boom Plus/Slim, vendidos separadamente, com certificação, instruções e componentes específicos para cada aplicação e alguns componentes e acessórios comuns às duas opções. Não permite a montagem das duas opções de uso (berço e mini-berço) simultaneamente.

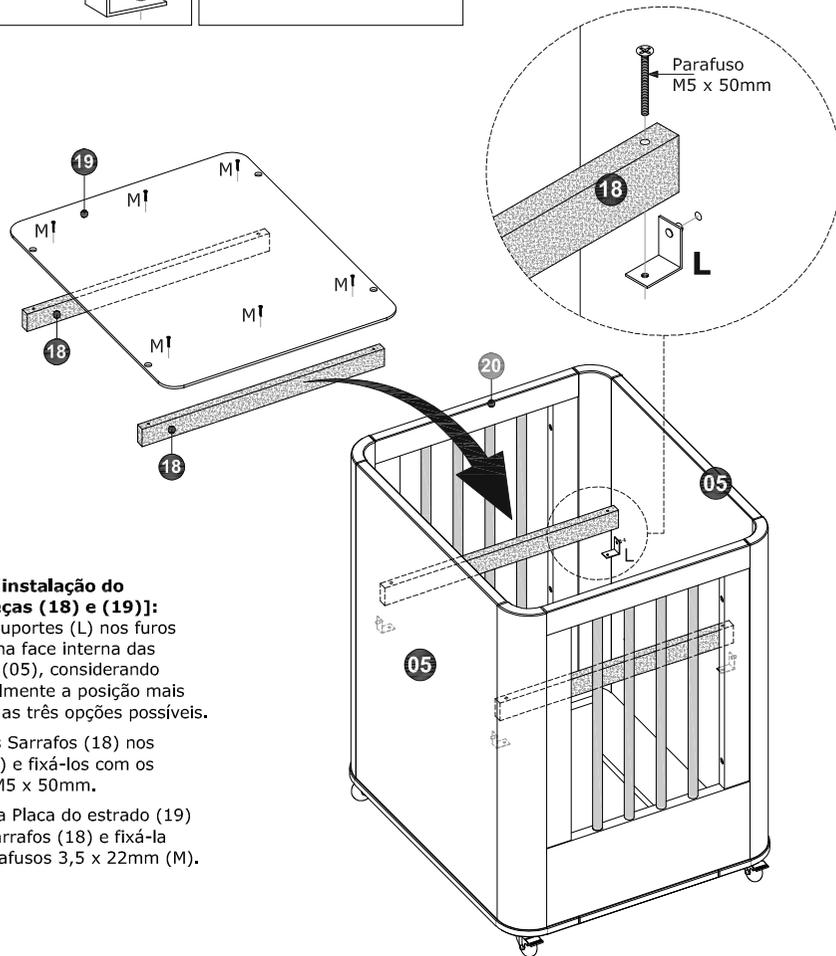
MINI-BERÇO BOOM PLUS*

6.º PASSO

L Suporte "L"
c/ parafuso
M5 x 50mm
(1 kit c/ 4 un.)



M Parafuso 3,5 x 22mm
cab. chata phs.
(6 un.)



Montagem/instalação do estrado [peças (18) e (19)]:

- Inserir os suportes (L) nos furos existentes na face interna das Cabeceiras (05), considerando preferencialmente a posição mais alta dentre as três opções possíveis.
- Encaixar os Sarrafos (18) nos suportes (L) e fixá-los com os parafusos M5 x 50mm.
- Posicionar a Placa do estrado (19) sobre os Sarrafos (18) e fixá-la com os parafusos 3,5 x 22mm (M).

IMPORTANTE!

O estrado, formado pelos Sarrafos (18) e pela Placa (19) fixados entre si por parafusos 3,5 x 22mm (M), não deve ser mais desmontado para armazenamento ou para transporte do berço. Havendo necessidade de reposicioná-lo ou retirá-lo do berço, basta remover os parafusos M5 x 50mm utilizados para fixar os sarrafos (18) nos suportes (L).

*A opção de montagem como Mini-berço Boom Plus requer a aquisição de uma das versões do Berço Boom Plus (Classic, Nordic ou Wheels) e de um Kit Mini-berço Boom Plus/Slim, vendidos separadamente, com certificação, instruções e componentes específicos para cada aplicação e alguns componentes e acessórios comuns às duas opções. Não permite a montagem das duas opções de uso (berço e mini-berço) simultaneamente.