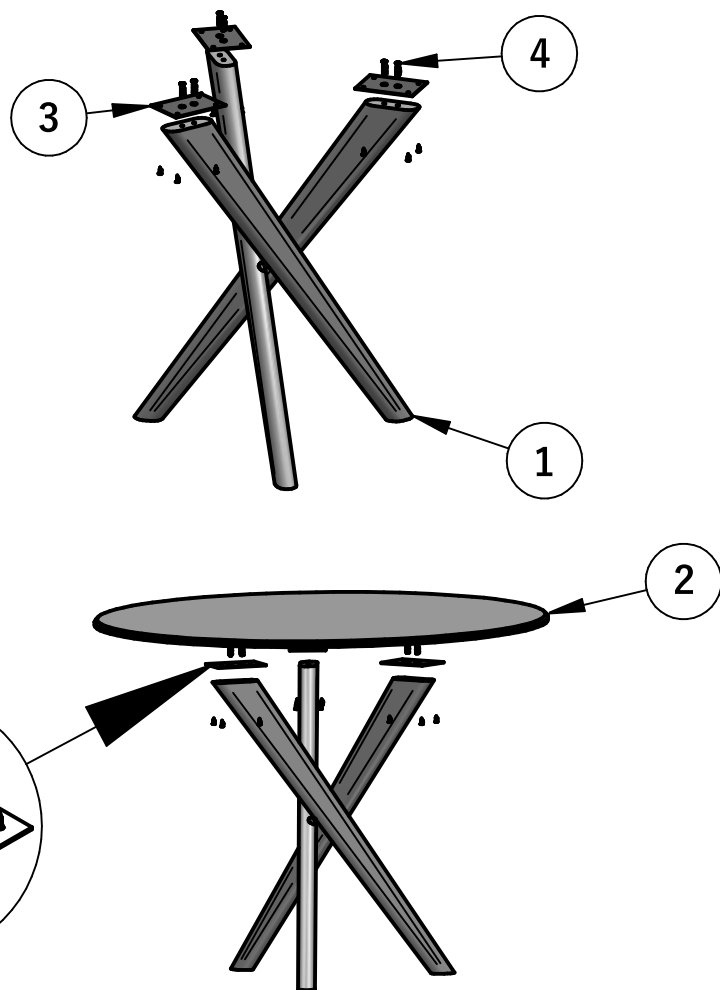


Mesa Verso

intermovelaria®

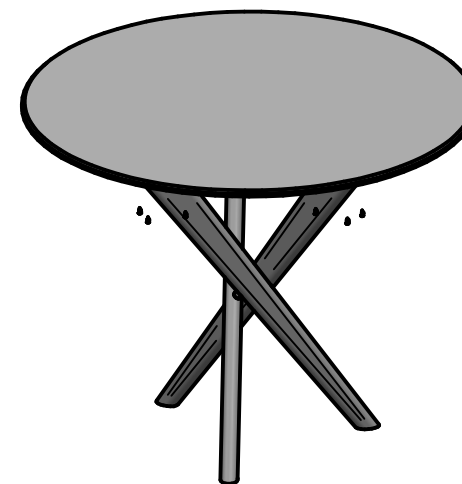


Modo de Montagem:

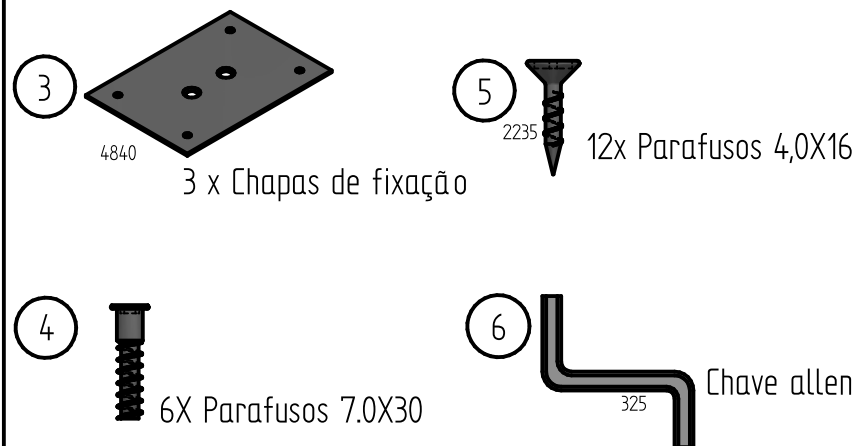
Colocar chapas de fixação (3) com furos alinhados aos furos da base (1), e utilizar parafusos 7.0X30 (4) para fixação a partir dos furos centrais das chapas de fixação (3), usar chave allen (6) para aperto. Após a fixação da base (1) com as chapas de fixação (3), coloque o tampo (2) sobre a base de forma centralizada, após a centralização utilizar os parafusos 4.0x16 (5), nos 4 furos laterais de cada chapa de fixação (3), fazendo o aperto com ponta phillips contra o tampo (2).

Mesa Verso

intermovelaria®



Peças Inclusas do Produto



Os produtos intermovelaria são fabricados com madeira de lei, sendo assim, podem sofrer alterações de cor da madeira e lâmina de madeira devido as diferenças naturais. A cor natural da madeira pode ser influenciada por fatores genéticos e ambiente. Portanto, nós, veios e diferenças de tonalidades, não são considerados defeitos de fábrica.