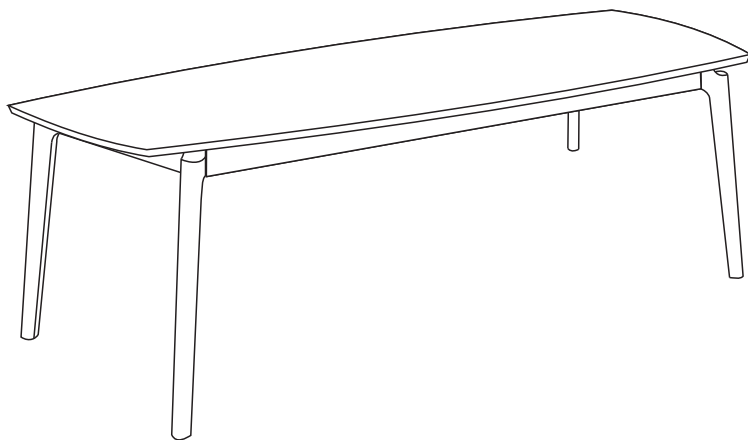


ABRA, CHEGOU!

ABRA
c a s a

MESA DE JANTAR LALA



Atenção! Este produto possui partes de madeira natural e/ou lâminas naturais de madeira. Por essa razão pode apresentar variações de tonalidade e de padrões de veios, tanto entre as peças e partes do produto, como de produtos de mostruários e de fotos de catálogos e site.

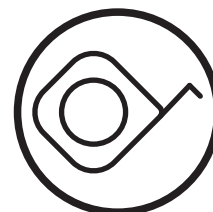
ferramentas, **não fornecidas**, que são necessárias para a montagem:



martelo de borracha



parafusadeira para chave phillips



trena

montagem:



necessário uma pessoa para a montagem do produto.



produto pesado, cuidado!

cuidados:



carga máxima suportada, distribuída uniformemente



evitar batidas e contato com objetos cortantes



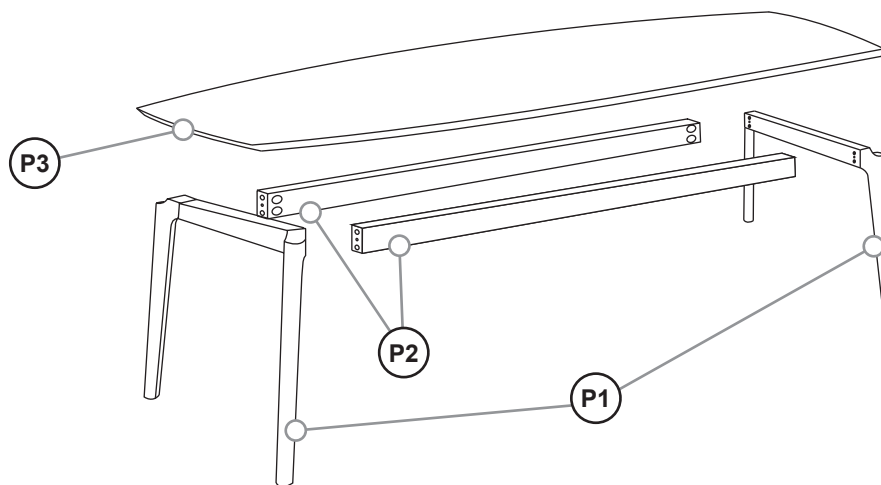
não utilizar produtos químicos ou abrasivos na limpeza



limpeza com pano levemente úmido, secar logo em seguida

PARTES:

- (P1)** Base x 2
- (P2)** Travessa x 2
- (P3)** Tampo




COMPONENTES:

- (A)**
Barra Rosqueada x 8 

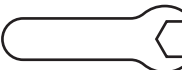
- (B)**
Cavilha x 4 

- (C)**
Meia-lua x 8 

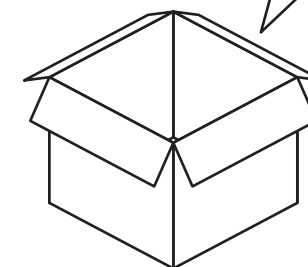
- (D)**
Porca x 8 

- (E)**
Parafuso x 32 

- (F)**
Cantoneira x 8 

- (G)**
Chave de boca 

Confira se todos os componentes e partes do seu móvel estão corretos, **antes de iniciar a montagem.**

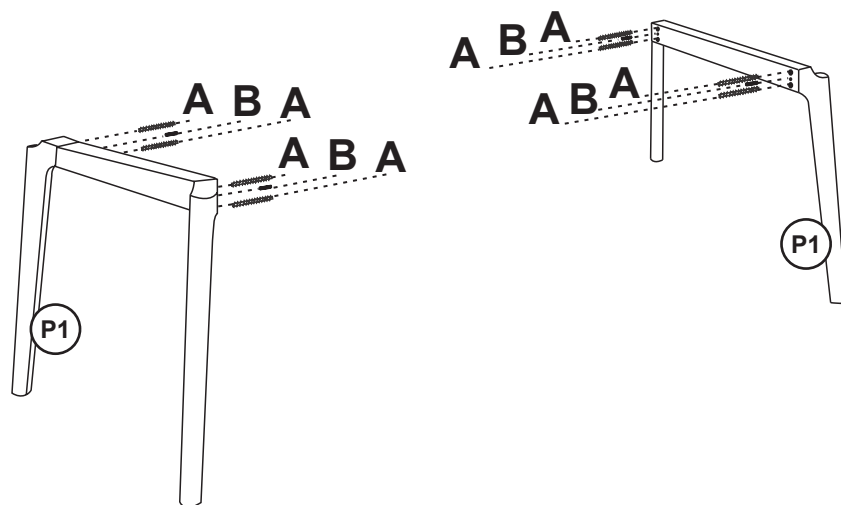


MONTAGEM:

1. Colocar as barras rosqueadas A e as cavilhas B nos furos das duas bases.

A 
Barra Rosqueada x 8

B 
Cavilha x 4

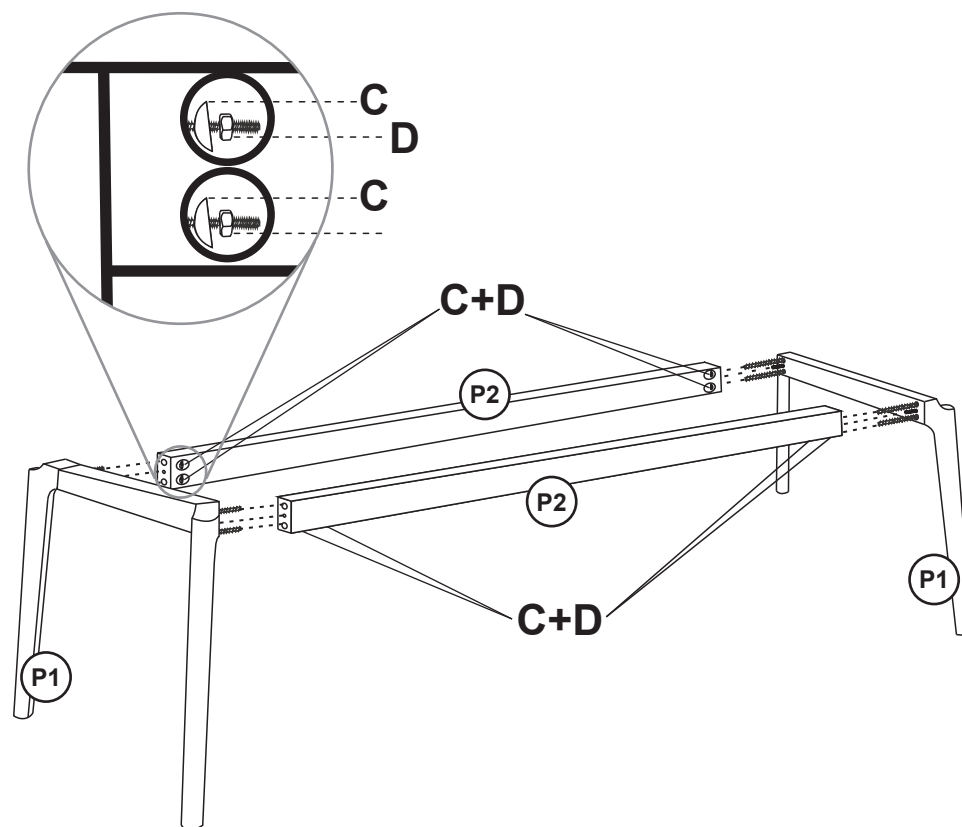


2. Fixar as travessas nas bases, utilizando a meia lua C e a porca D, conforme o detalhe, nas barras rosqueadas A, posicionadas no passo anterior. Utilize a chave G para dar o aperto nas porcas.

C 
Meia-lua x 8

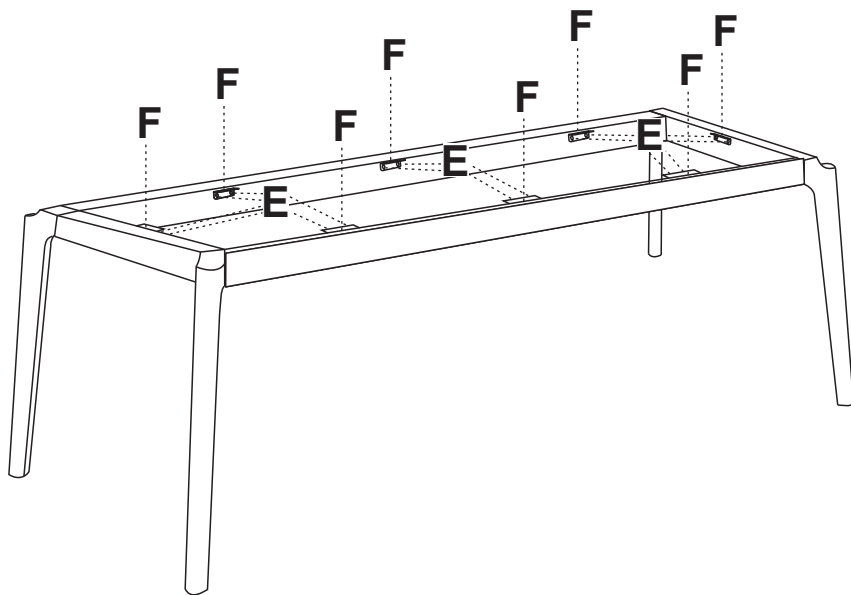
G 
Chave de Boca

D 
Porca x 8

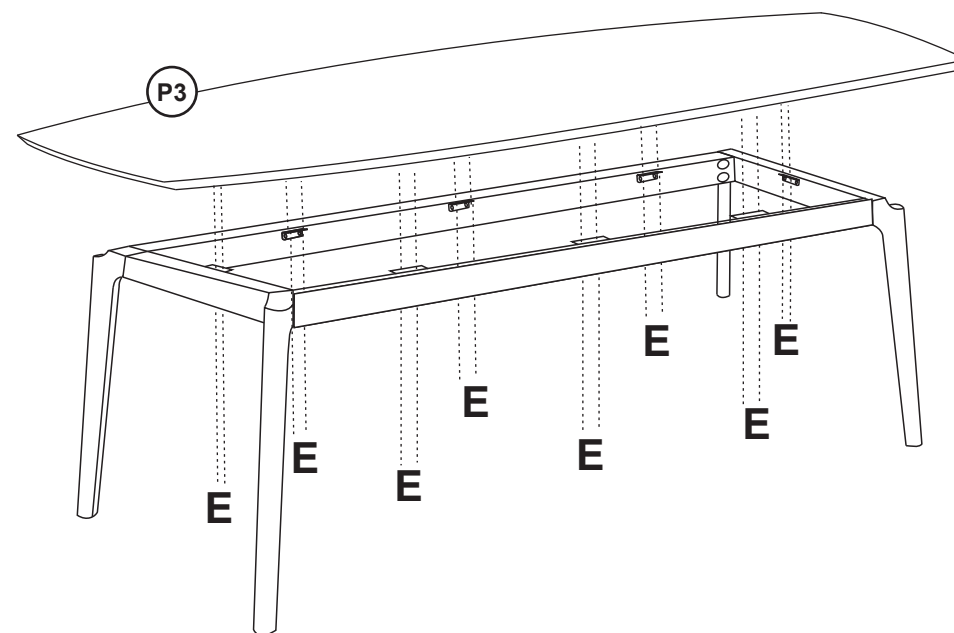


MONTAGEM:

- 3.** Com a estrutura já montada, fixar as cantoneiras F com os parafusos E, na parte interna das travessas e bases.



- 4.** Apoiar o tampo sobre estrutura montada deixando as peças centralizadas. Em seguida prender o tampo, pela parte inferior, utilizando os parafusos E nas cantoneiras F. Com a fixação do tampo feita a montagem está concluída.



Se tiver dúvidas ou problemas durante sua montagem, nos mande uma mensagem no WhatsApp. +55(21) 97117-4398



A sua avaliação é muito importante para a nossa constante melhoria, não esqueça de nos avaliar.

