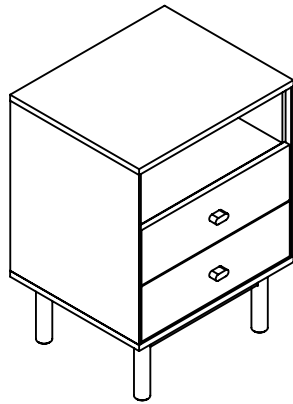
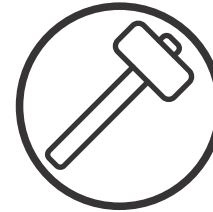


ABRA, CHEGOU!

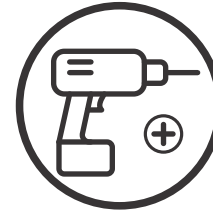
NOGA MESA DE CABECEIRA 2GV COM NICHO



ferramentas, **não fornecidas**, que são necessárias para a montagem:



martelo de borracha



parafusadeira para chave phillips

Atenção! Este produto possui partes de madeira natural e/ou lâminas naturais de madeira. Por essa razão pode apresentar variações de tonalidade e de padrões de veios, tanto entre as peças e partes do produto, como de produtos de mostruários e de fotos de catálogos e site.

montagem:



necessário duas pessoa para a montagem do produto.



produto pesado, cuidado!



carga máxima suportada no tampo



carga máxima suportada por gaveta



evitar batidas e contato com objetos cortantes



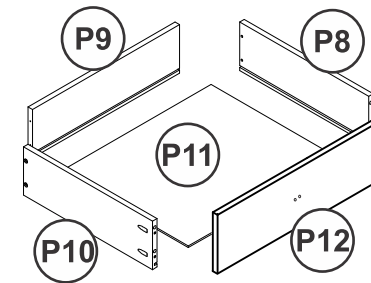
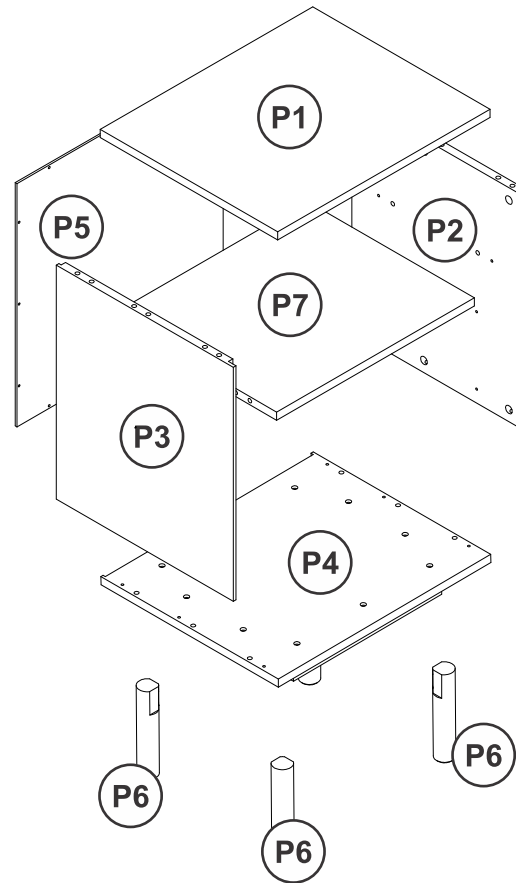
não utilizar produtos químicos ou abrasivos na limpeza



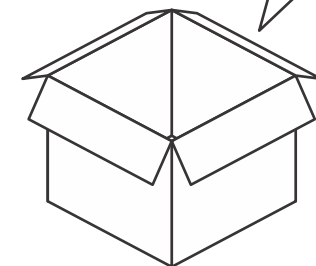
limpeza com pano levemente úmido, secar logo em seguida

PARTES:

- Ⓟ P1 Tampo
- Ⓟ P2 Lateral direita
- Ⓟ P3 Lateral esquerda
- Ⓟ P4 Base com saia
- Ⓟ P5 Traseiro
- Ⓟ P6 Pés com sapata **x4**
- Ⓟ P7 Prateleira
- Ⓟ P8 Lateral direita de gaveta **x2**
- Ⓟ P9 Traseiro de gaveta **x2**
- Ⓟ P10 Lateral esquerda de gaveta **x2**
- Ⓟ P11 Fundo de gaveta **x2**
- Ⓟ P12 Frente de gaveta **x2**



Confira se todos os componentes e partes do seu móvel estão corretos, **antes de iniciar a montagem.**



COMPONENTES:

A

Cavilha 8x30 **x24**



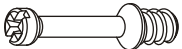
B

Tambor minifix **x16**



C

Parafuso minifix **x16**



D

Parafuso 3,5X30 pan. **x16**



E

Parafuso flangeado 4x25 **x4**



F

Parafuso flangeado 3x16 **x10**



G

Parafuso 3,5x14 **x4**



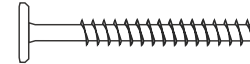
H

Parafuso 6,0x10 **x16**



I

Parafuso 7x70 **x8**



J

Chave L



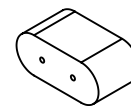
K

Sapata regulável **x4**



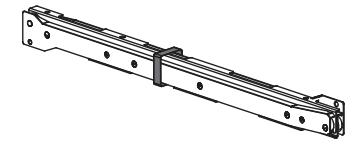
L

Puxador **x2**



M

Corrediça 330mm **x2**



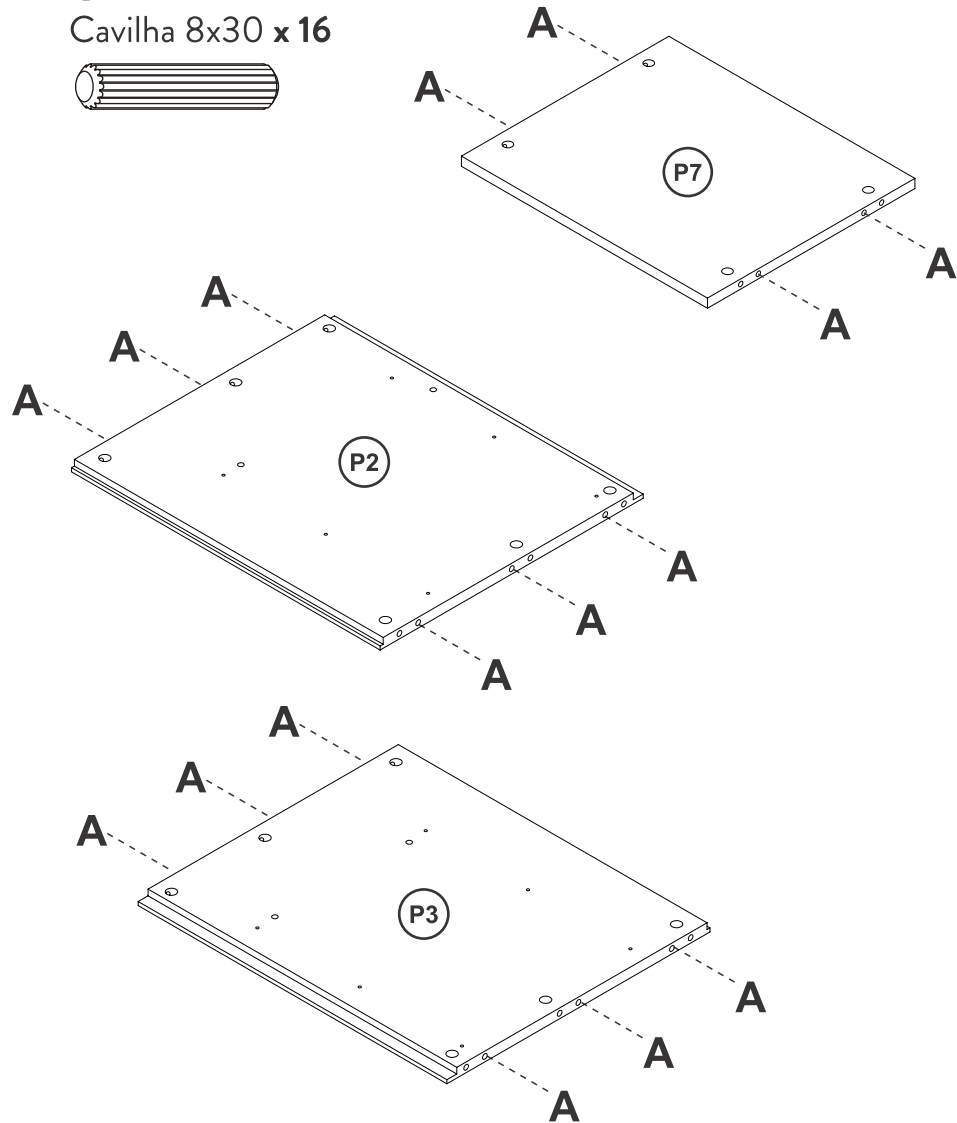
Confira se todos os componentes e partes do seu móvel estão corretos, **antes de iniciar a montagem.**



MONTAGEM:

1. Bater cavilha A nos topos das peças P2, P3 e P7.

A
Cavilha 8x30 x 16

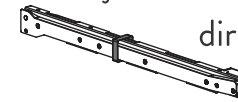


2. Fixar componente M e C nas peças P2 e P3.

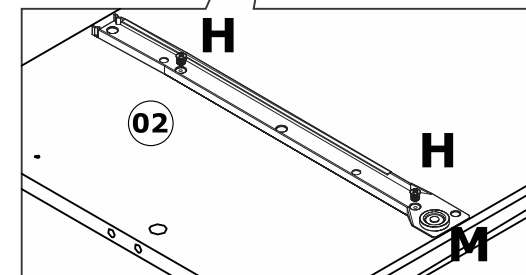
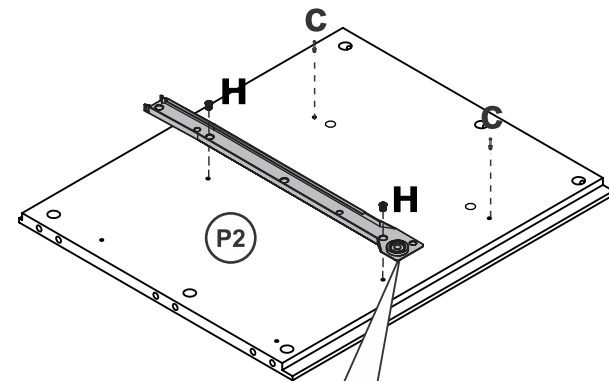
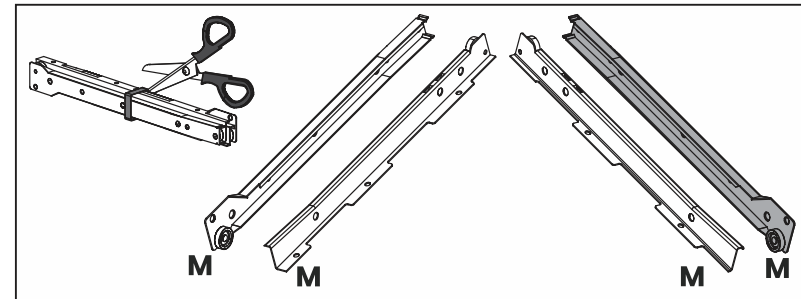
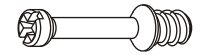
H
Parafuso 6,0x10 x 2



M
Corrediça 330mm x1
direita



C
Parafuso minifix x 2



MONTAGEM:

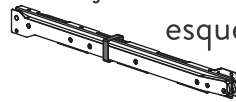
H

Parafuso 6,0x10 x 2



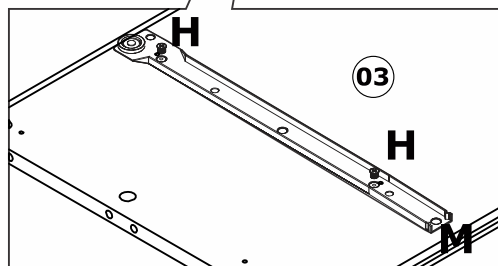
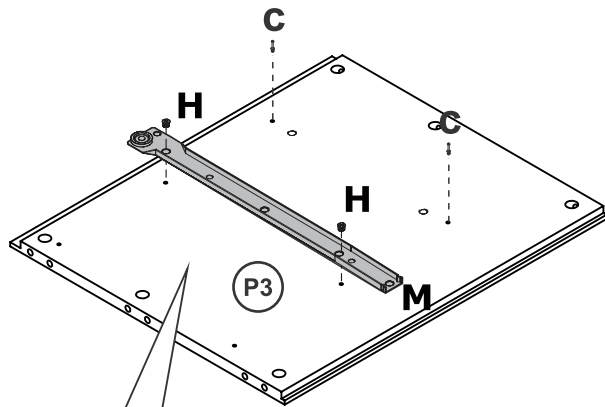
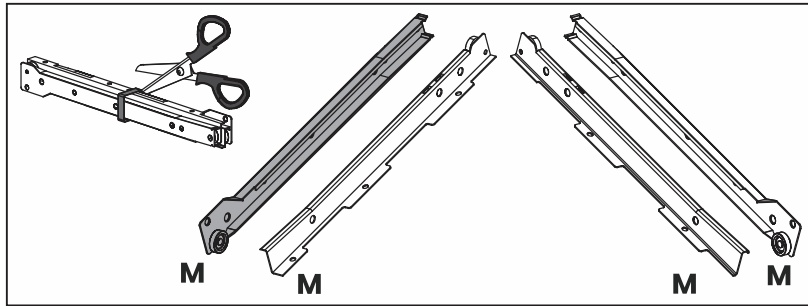
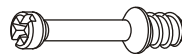
M

Corrediça 330mm x 1 esquerda



C

Parafuso minifix x 2

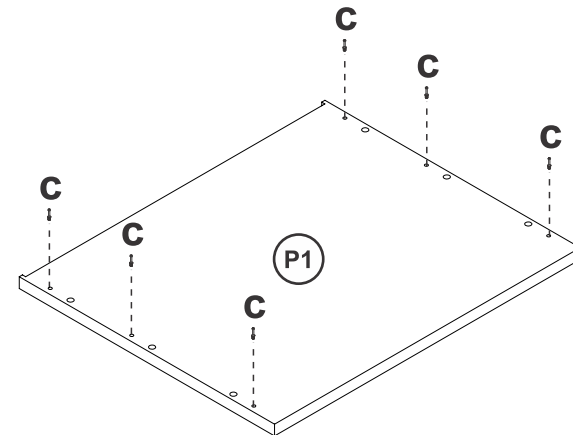
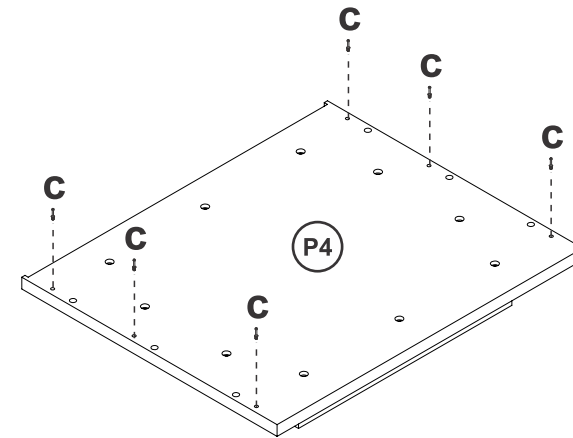
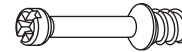


3.

Inserir parafuso minifix C na furação do tampo (P1) e da base (P4).

C

Parafuso minifix x 12

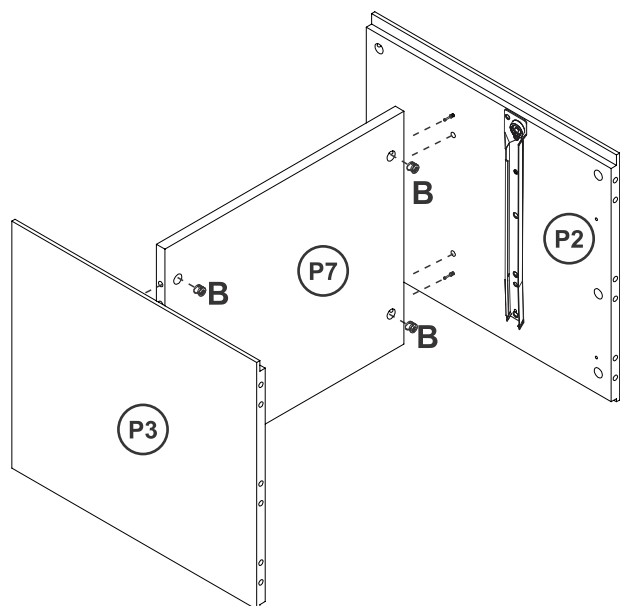


MONTAGEM:

- 4.** Encaixar laterais, P2 e P3, conforme abaixo e trave-as com tambor minifix B.

B

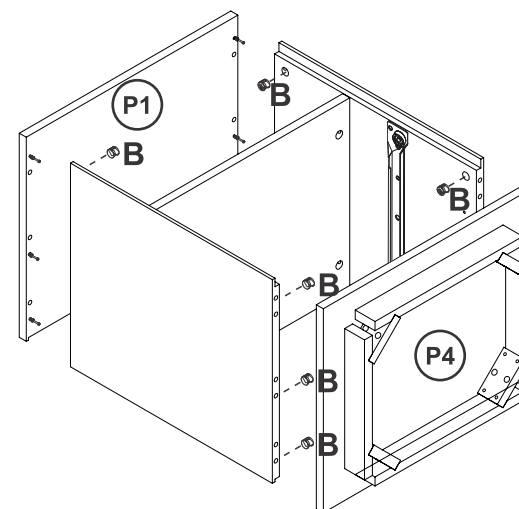
Tambor minifix x4



- 5.** Encaixar peças P1 e P4, conforme abaixo e trave-as com tambor minifix B.

B

Tambor minifix x12



MONTAGEM:

6. Depois fixe os pés com parafuso I, com o auxílio da chave J. Inserir sapata regulável K nos pés.

I

Parafuso 7x70 x 8



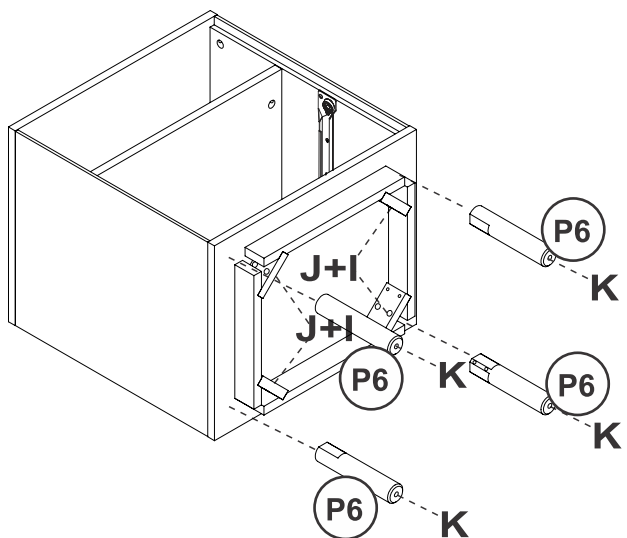
J

Chave L



K

Sapata regulável x 4



7. Fixe o componente M na lateral, utilizando o parafuso H.

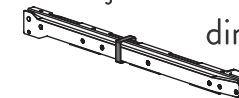
H

Parafuso 6,0x10 x4



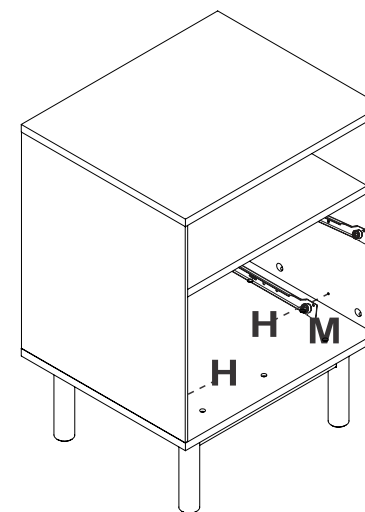
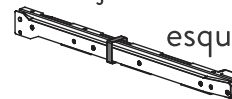
M

Corrediça 330mm x1
direita



M

Corrediça 330mm x1
esquerda

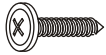


MONTAGEM:

8. Na parte de trás do produto, fixar traseiro do móvel P5 utilizando parafuso F. Depois, fixar furo frontal do componente M, com parafuso G.

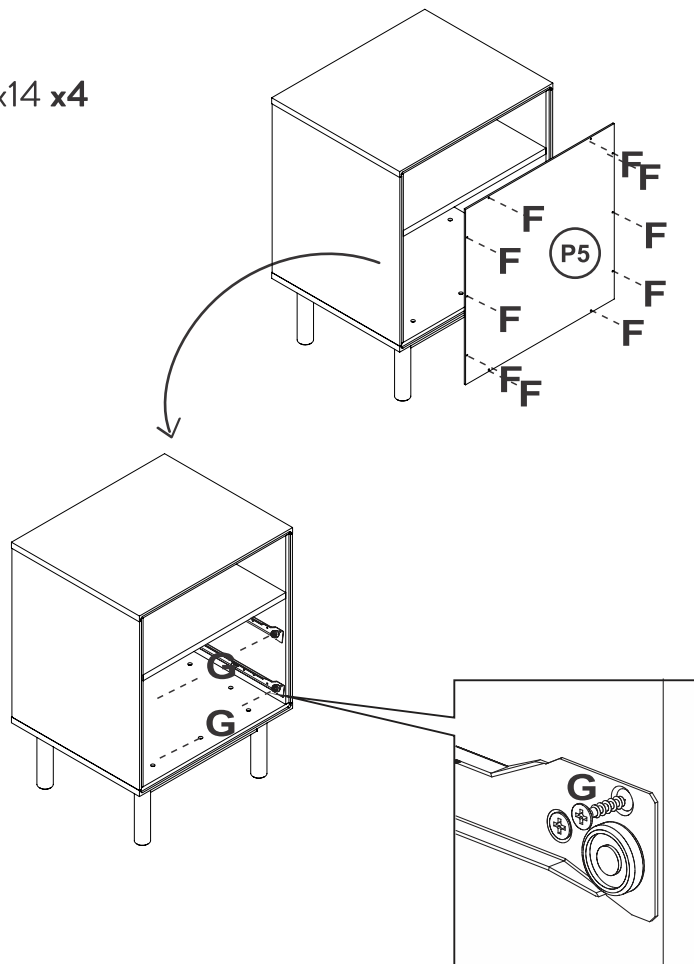
F

Parafuso flangeado 3x16 x 10



G

Parafuso 3,5x14 x4



9. Bata as cavilhas A, nas laterais de gaveta P8 e P10. Fixe as mesmas na frente de gaveta com parafuso D, depois deslize o fundo de gaveta P11 pelas canaletas, depois fixe o traseiro de gaveta P9 com os parafusos D.

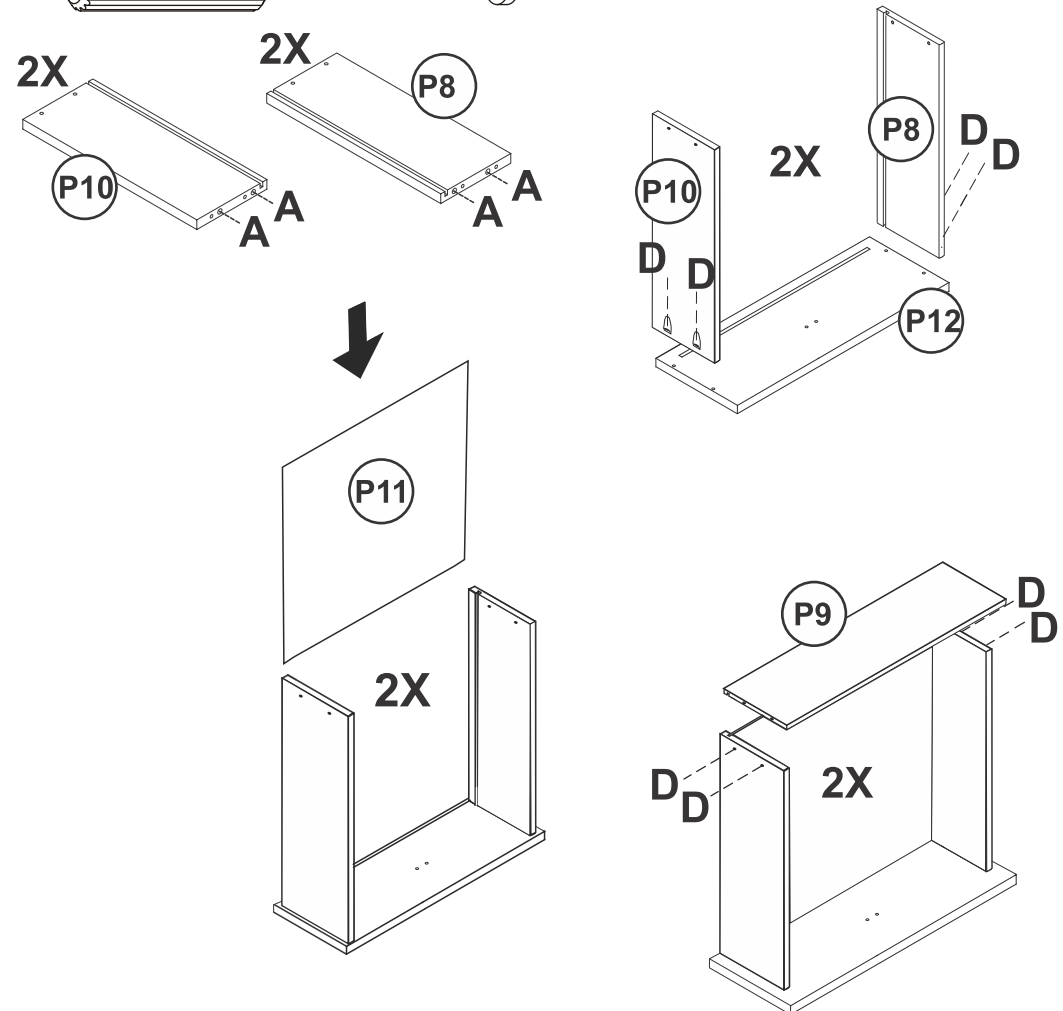
A

Cavilha 8x30 x8



D

Parafuso 3,5X30 pan. x16

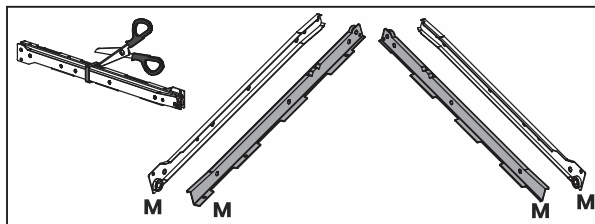


MONTAGEM:

10. Coloque as correias M, com parafusos H, conforme mostra abaixo.

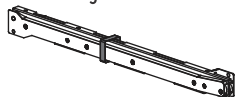
H

Parafuso 6,0x10 x 8



M

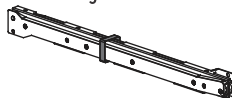
Correia 330mm x 2



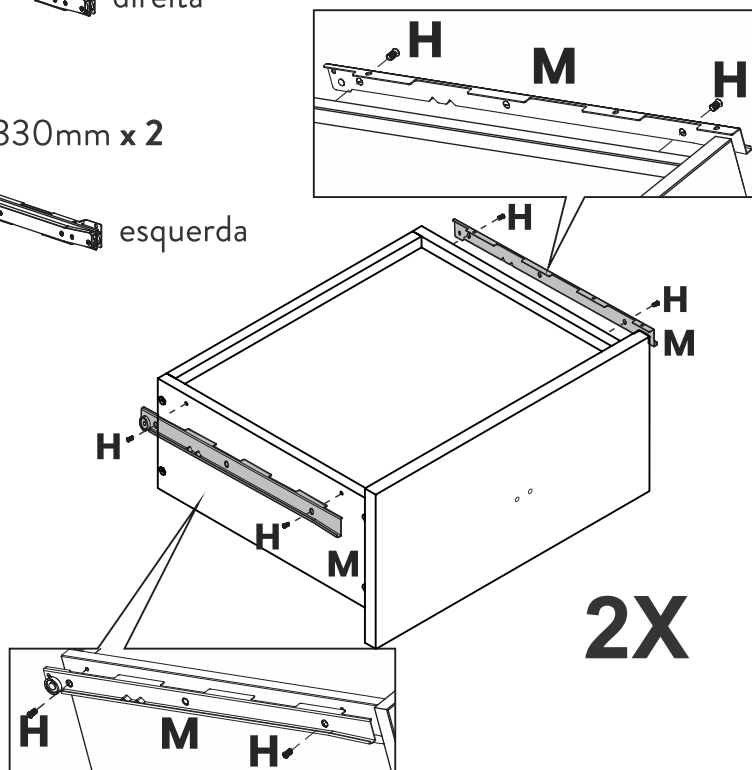
direita

M

Correia 330mm x 2



esquerda

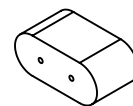


2X

11. Fixe puxador L, nas gavetas, utilizando parafuso E.

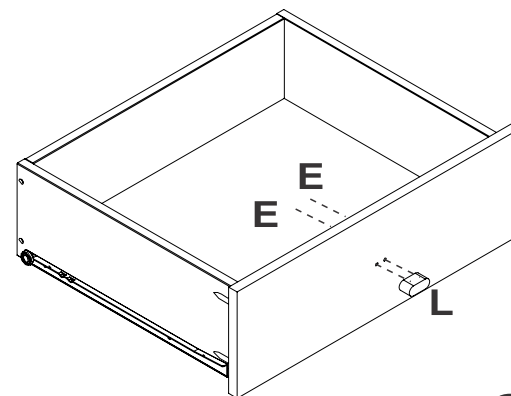
L

Puxador x2



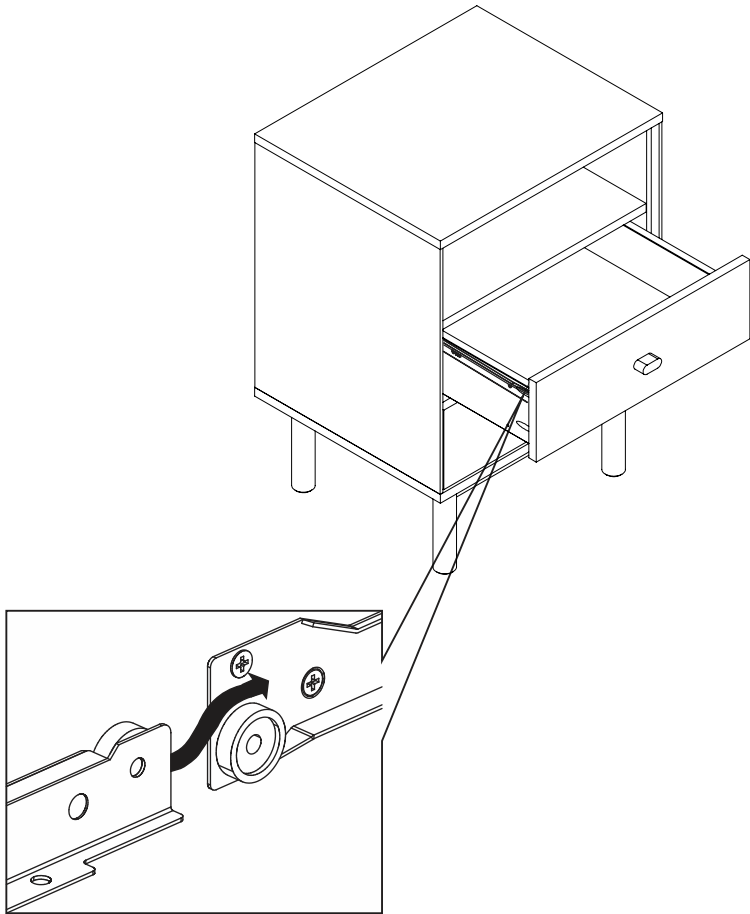
E

Parafuso flangeado 4x25 x4

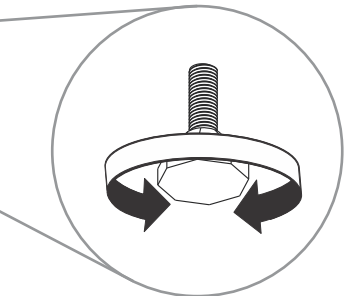
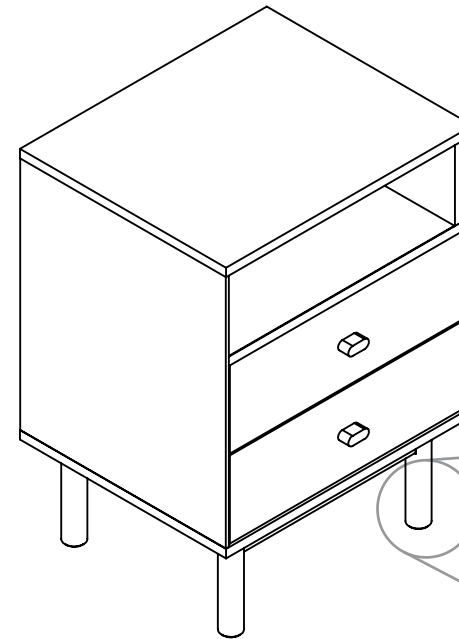


2X

12. Encaixe as gavetas, conforme ilustração abaixo.



Se tiver dúvidas ou problemas durante sua montagem, nos mande uma mensagem no WhatsApp. +55(21) 97117-4398



! regular as sapatas para alinhamento (caso necessário).

A sua avaliação é muito importante para a nossa constante melhoria, não esqueça de nos avaliar.

