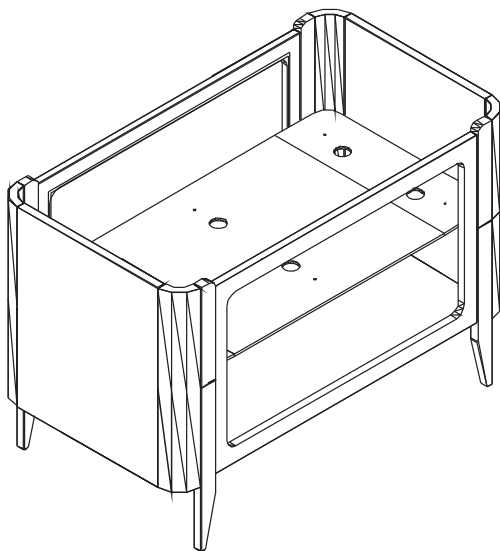


Berço bo. Palha



IMPORTANTE LER COM ATENÇÃO E GUARDAR PARA EVENTUAIS CONSULTAS

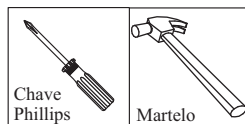
Observações gerais

Pessoas Necessárias para Montagem



2 pessoas

Ferramentas Necessárias (Não Fornecidas)



Chave Phillips

Martelo

ATENÇÃO

- 1- Ler e observar atentamente toda a instrução antes de iniciar a montagem.
- 2- A montagem do produto deverá ser feita em uma superfície limpa e plana. Aconselhamos utilizar a embalagem para forrar o chão a fim de não danificar o produto.
- 3- **Os parafusos devem ser apertados periodicamente.**
- 4- Evitar batidas e o contato com objetos cortantes.
- 5- Observar a carga máxima na última folha.

LIMPEZA

- 1- Usar pano levemente umedecido com água seguido de pano seco.
- 2- Não utilizar produtos químicos ou abrasivos.



Cia do Móvel

Participando dos seus sonhos

Dúvidas e Sugestões: www.ciadomovel.com.br

O REGISTRO NO INMETRO E O SELO DE IDENTIFICAÇÃO DA CONFORMIDADE REFEREM-SE SOMENTE AO BERÇO

ADVERTÊNCIAS

- a) Não posicionar ou utilizar o produto perto de chama aberta e outras fontes de calor, tais como aquecedores elétricos, aquecedores a gás ou outras fontes, pois o material é inflamável.
- b) Não utilize o berço se alguma parte estiver quebrada, rasgada ou faltando. Utilizar somente peças de reposição recomendadas pelo fabricante.
- c) Não deixe nenhum objeto dentro ou próximo ao berço que possa servir de ponto de apoio ou ofereça risco de sufocação, engasgamento ou estrangulamento, como, por exemplo, cordas, cordões de persianas/cortinas, protetores, almofadas, brinquedos, fios e cabos de aparelhos elétricos.
- d) Nunca utilizar mais de um colchão no berço.
- e) Crianças pequenas não podem brincar, sem vigilância, nas proximidades de um berço.
- f) O comprimento e a largura do colchão utilizado com o berço devem atender as especificações deste Manual.
- g) **Atenção:** quando a criança for capaz de escalar o berço, ele não pode mais ser utilizado por essa criança, pois este berço foi construído para uso por crianças com capacidade motora para sentar-se, ajoelhar-se e/ou levantar-se sozinhas, porém que ainda não sejam capazes de escalar o berço.
- h) Este produto atende à regulamentação para berços infantis, não sendo as suas demais funções sujeitas à regulamentação.
- i) Este Berço não pode ser alterado, seja em sua estrutura ou em seus adornos, pois riscos à segurança da criança podem ser gerados.

ORIENTAÇÕES

- a) A Sociedade Brasileira de Pediatria orienta colocar o bebê para dormir com a barriga para cima, pois diminui em 70% o risco da morte súbita. Recomendamos conversar com o pediatra de seu filho para maiores informações.
- b) Só utilize o berço quando estiver totalmente montado conforme as orientações do Manual de Instruções e após certificar que seus sistemas de travamento estão devidamente acionados.
- c) O berço deve ser colocados sobre um piso horizontal.
- d) **As conexões de montagem devem ser sempre apertadas adequadamente e verificadas regularmente, ao longo do uso do berço, e reapertadas conforme necessário.**
- e) Caso alguma parte do berço quebre ou apresente defeito, deve-se procurar assistência técnica especializada e não serem realizados consertos caseiros.
- f) A posição mais baixa é a mais segura e a base deve ser sempre utilizada nessa posição tão logo o bebê tenha idade suficiente para sentar-se.

- g) Antes que o berço seja utilizado na sua posição mais baixa, devem ser removidos os dispositivos usados para apoiar a base em posições mais altas.
- h) O comprimento e a largura do colchão utilizado com o berço devem ser tais que nunca seja possível a formação de espaço maior que 30,0 mm entre as laterais ou extremidades e o colchão.
- i) A espessura do colchão deve ser tal que a altura interna (da superfície do colchão até a borda superior da armação do berço) seja de pelo menos 480 mm na posição mais baixa da base do berço e pelo menos 180 mm na posição mais elevada da base do berço.
- j) A marcação no berço indica a espessura máxima do colchão a ser utilizado com o berço.

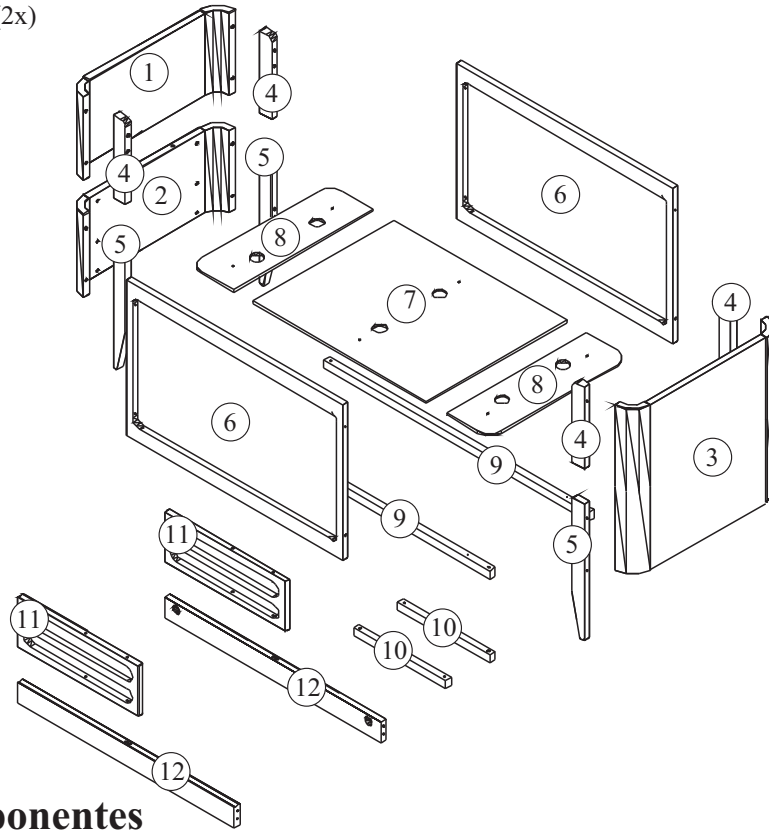
O Colchão não é uma parte integrante do berço, recomendamos o uso de colchões com espessura máxima permitida de 120mm conforme a ABNT NBR 13579-1. A medida do colchão deveser: A 120mm x L 700mm x P 1300mm (Usar colchão de Densidade 18 ou 20).

LIMPEZA

- a) Usar pano levemente umedecido com água seguido de pano seco.
- b) Não utilizar produtos químicos ou abrasivos.

Partes do Produto

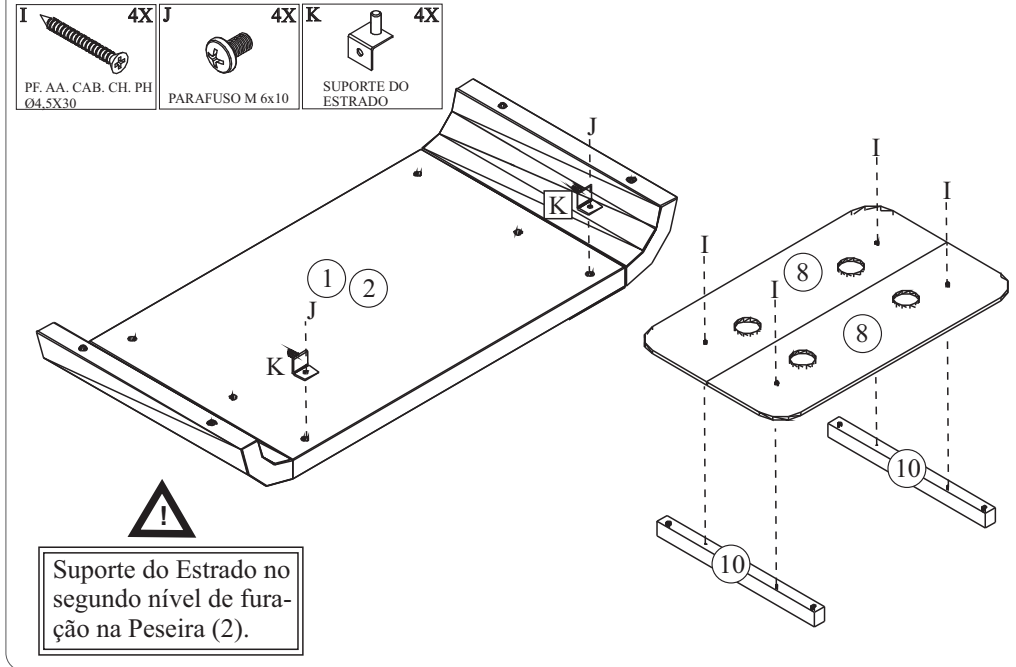
- ① - Cabeceira (1x)
- ② - Peseira (1x)
- ③ - Painel (1x)
- ④ - Pé Superior (4x)
- ⑤ - Pé Inferior (4x)
- ⑥ - Grades (2x)
- ⑦ - Estrado (1x)
- ⑧ - Mini Estrado (2x)
- ⑨ - Sarrafo Estrado Grande (2x)
- ⑩ - Sarrafo Estrado Pequeno (2x)
- ⑪ - Meia Grade (2x)
- ⑫ - Barra Mini Cama (2x)



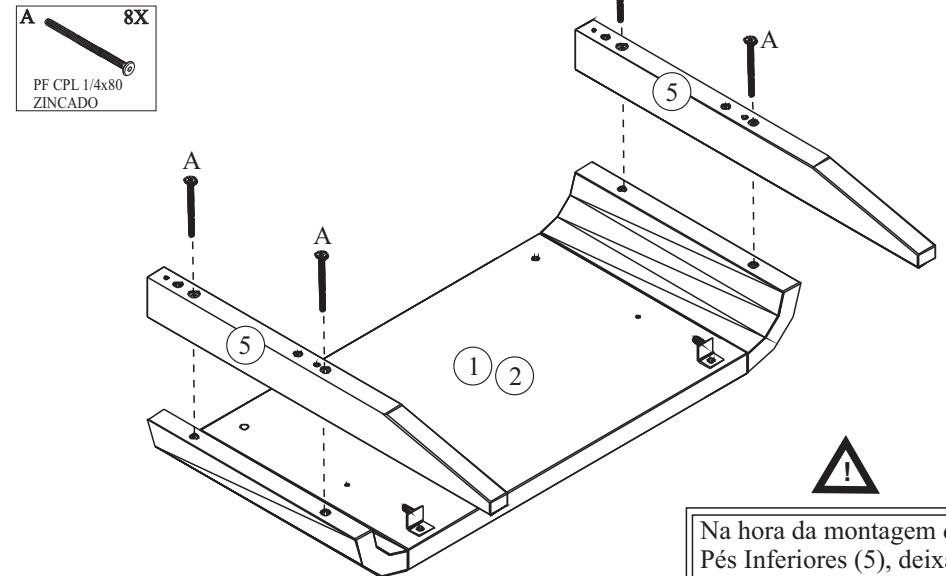
Componentes

A 16X PF CPL 1/4x80 ZINCADO	B 8X PF CPL 1/4x70 ZINCADO	C 4X VARÃO DE ROSCA Ø1/4x90	D 4X PORCA MEIA LUA	E 4X PORCA SX 1/4	F 4X CAVILHA Ø8x30	G 2X CAVILHA Ø12x60
H 4X CAVILHA ESCALONADA	I 8X PF. AA. CAB. CH. PH Ø4,5x30	J 4X PARAFUSO M 6x10	K 4X SUPORTE DO ESTRADO	L 4X FELTRO Ø22mm	M 1X CHAVE ZETTA	N 4X TAPA FURO Ø8mm
O 1X CHAVE DE BOCA 1/4						

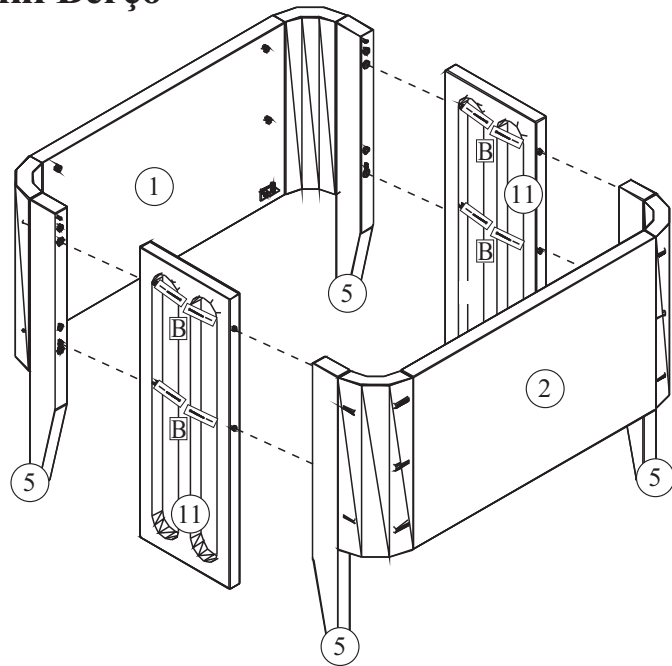
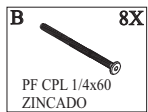
1 Pré Montagem Mini Berço



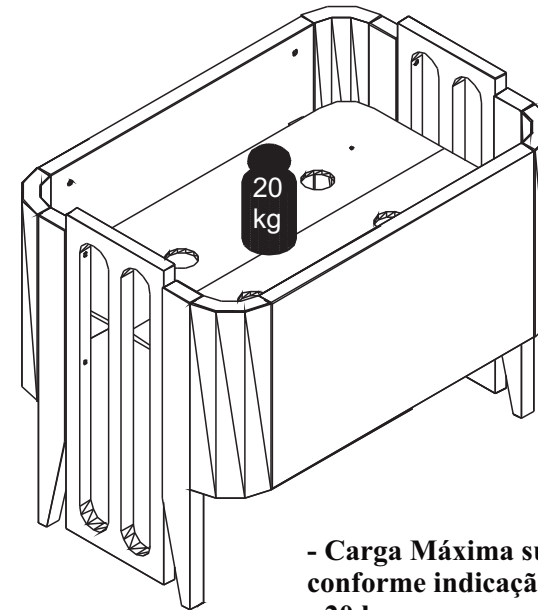
1 Montagem Mini Berço



2 Montagem Mini Berço

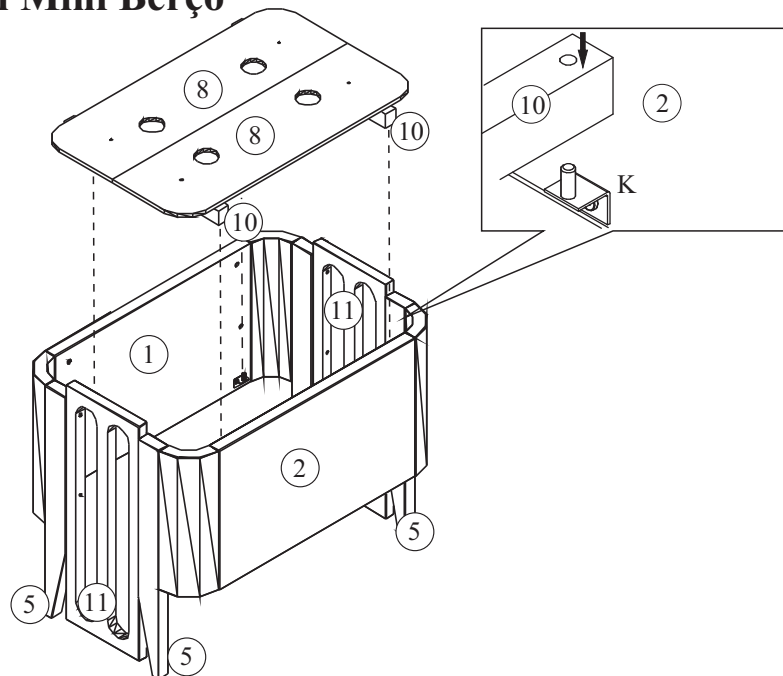


- Carga Uniformemente Distribuída

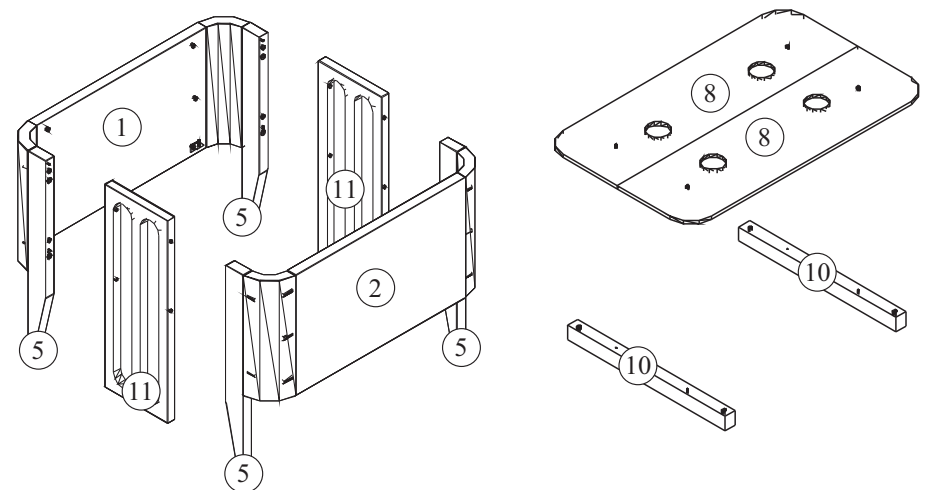


- Carga Máxima suportada do produto,
conforme indicação na imagem:
- 20 kg

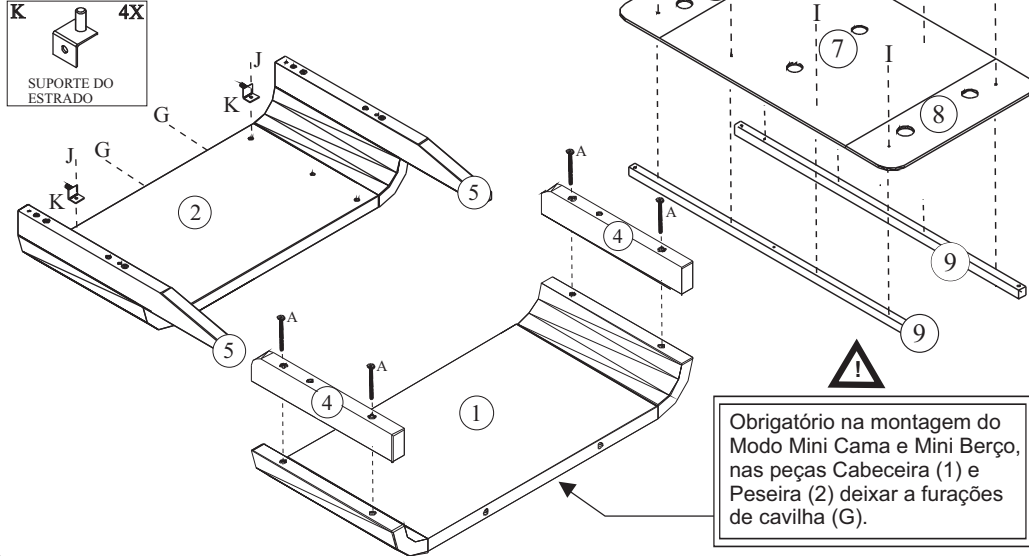
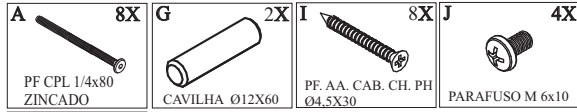
3 Montagem Mini Berço



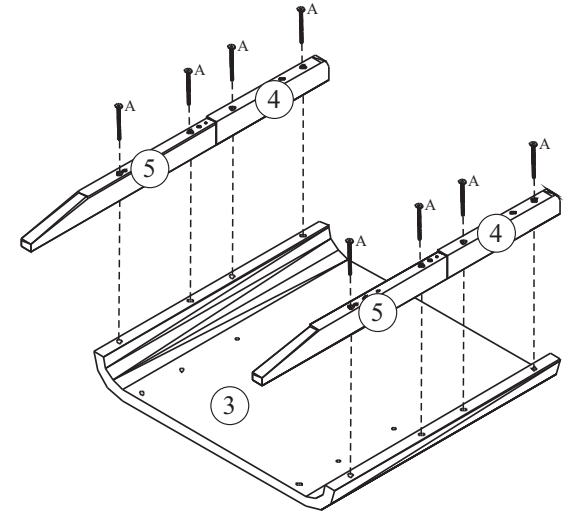
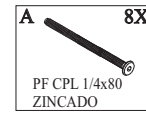
1 Desmontagem Mini Berço



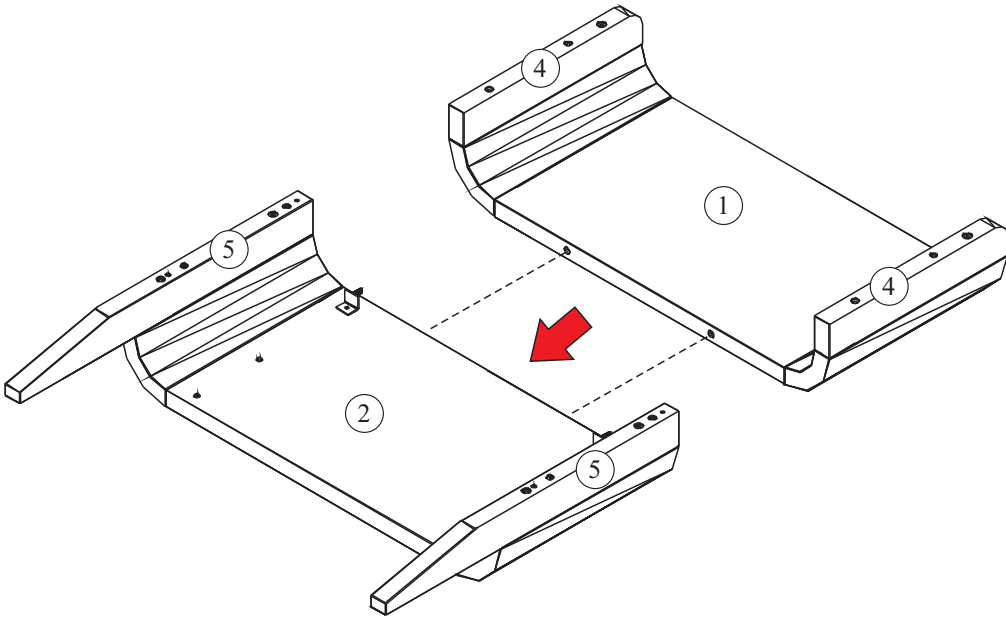
2 Pré Montagem Berço



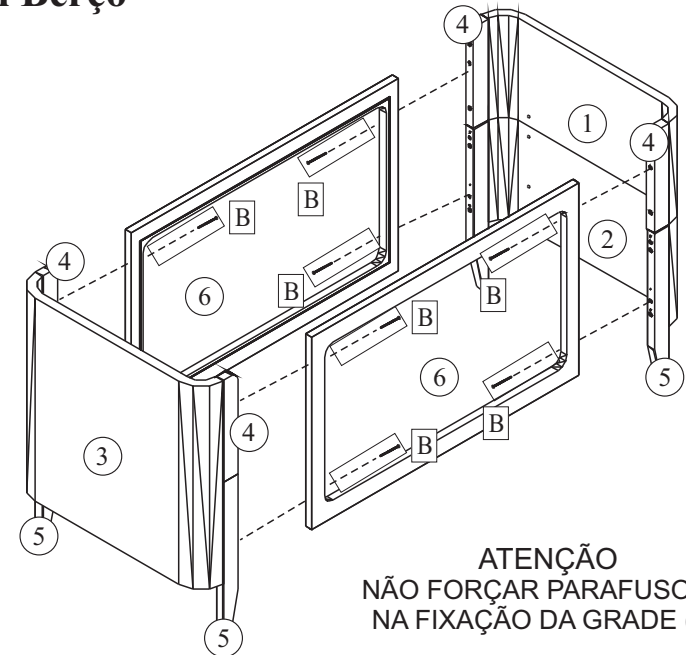
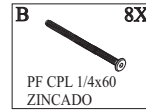
2 Montagem Berço



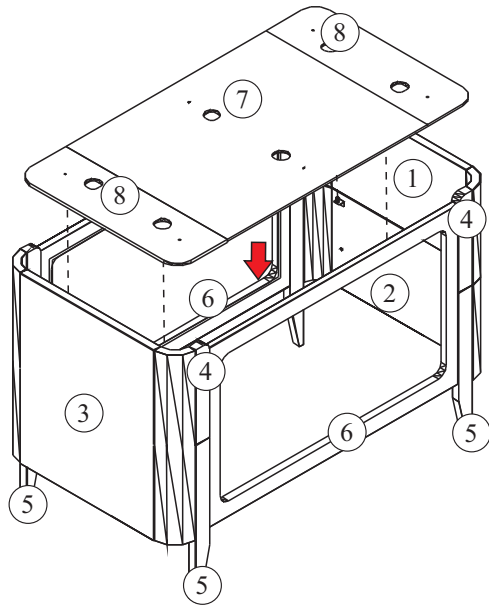
1 Montagem Berço



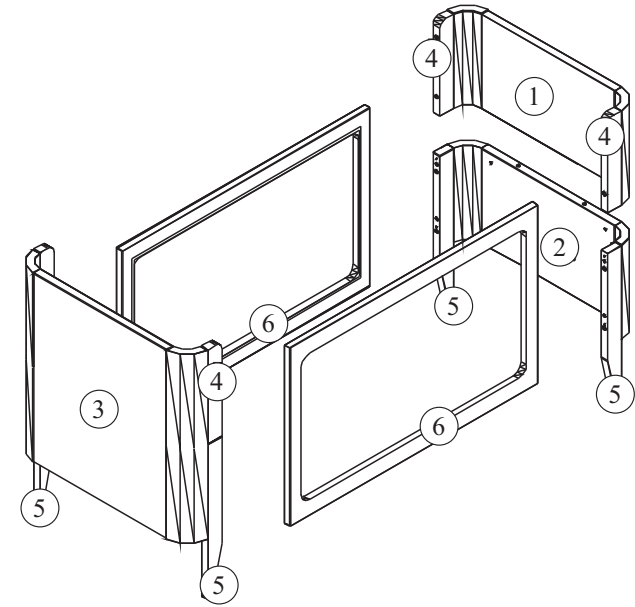
3 Montagem Berço



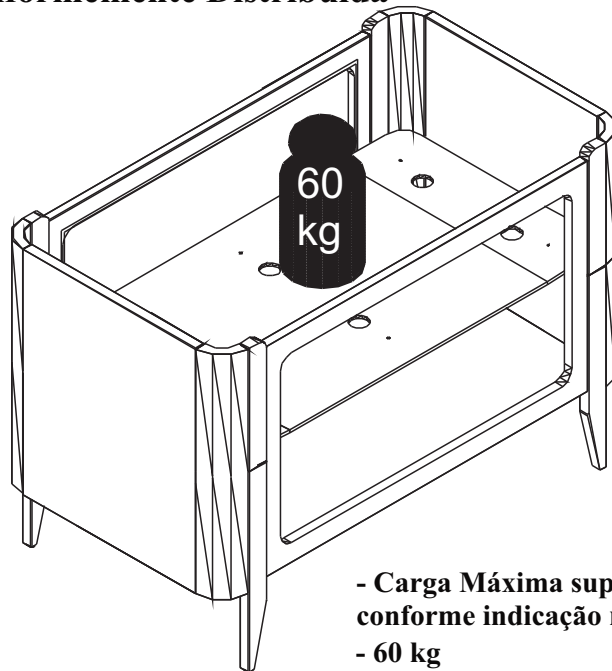
4 Montagem Berço



2 Desmontagem Berço

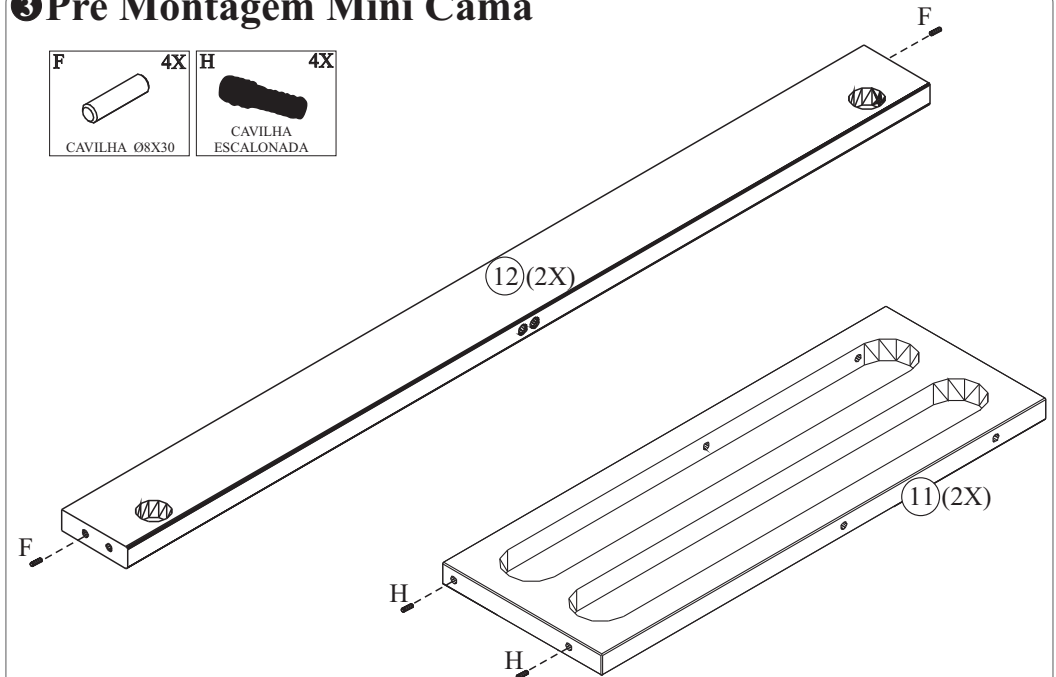
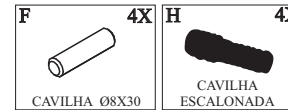


- Carga Uniformemente Distribuída

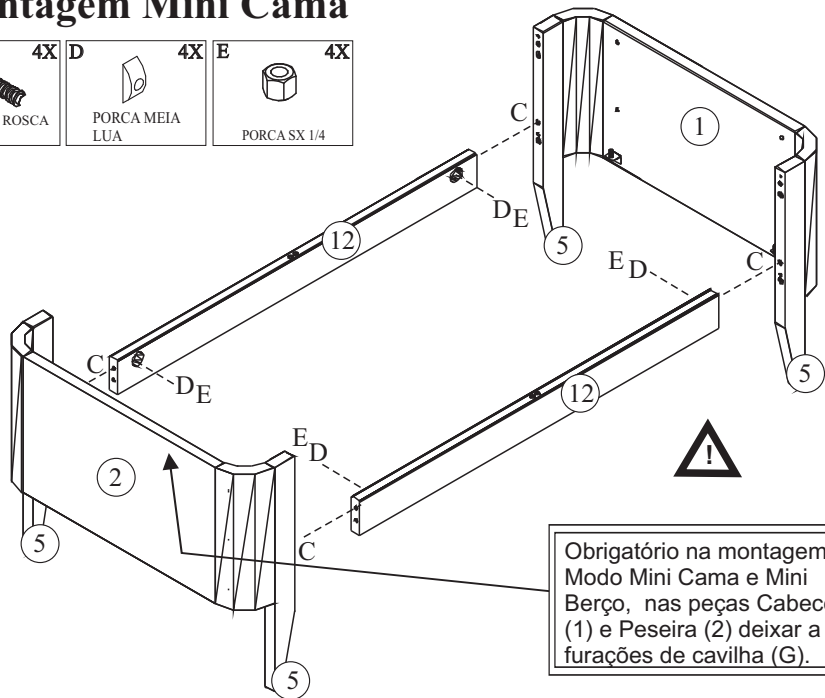


- Carga Máxima suportada do produto,
conforme indicação na imagem:
- 60 kg

3 Pre Montagem Mini Cama

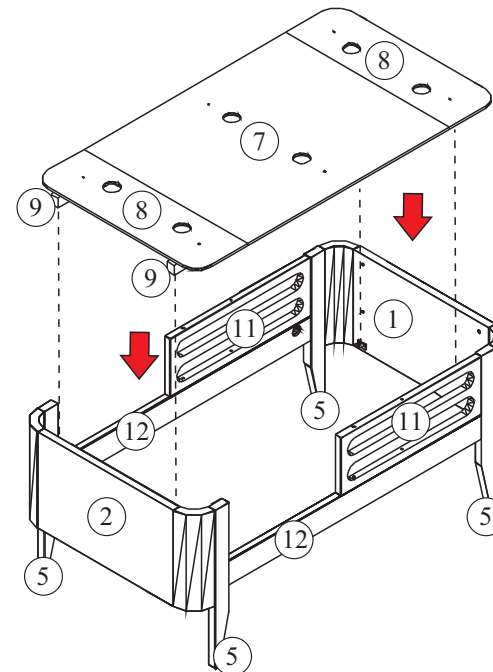


1 Montagem Mini Cama

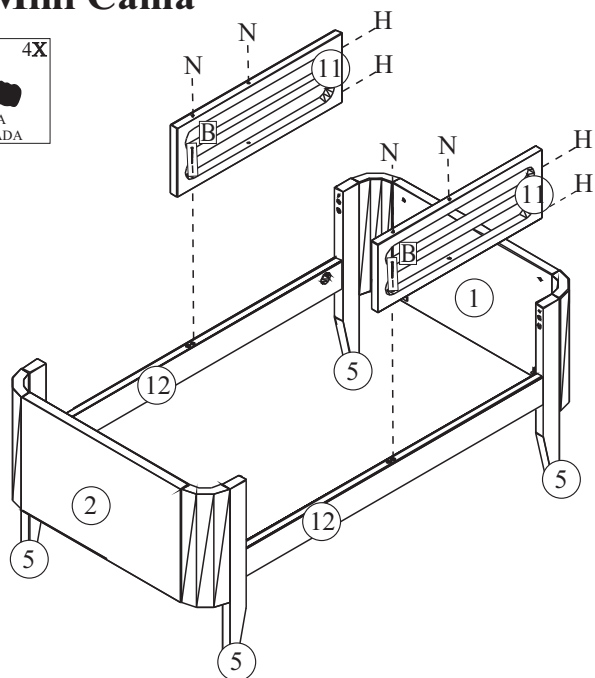


Obrigatório na montagem do Modo Mini Cama e Mini Berço, nas peças Cabeceira (1) e Peseira (2) deixar a furações de cavilha (G).

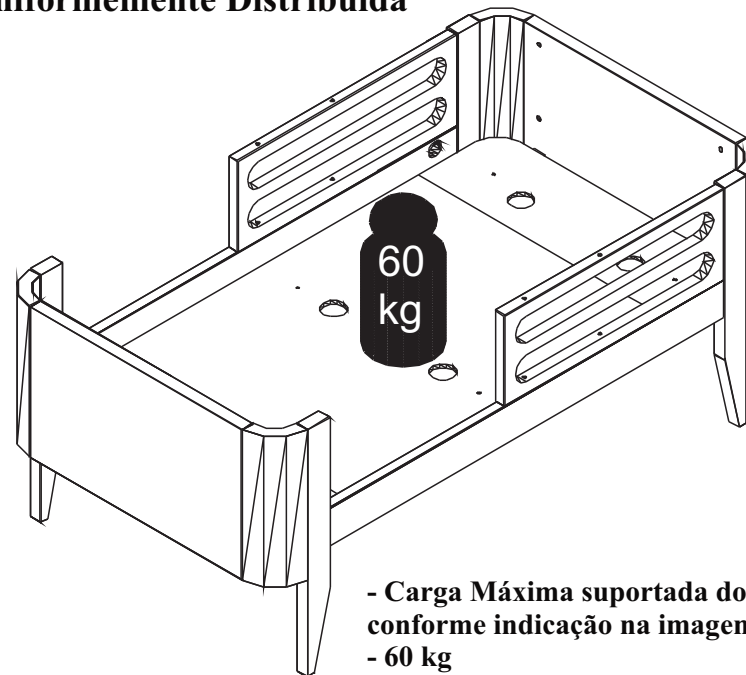
3 Montagem Mini Cama



2 Montagem Mini Cama



- Carga Uniformemente Distribuída



- Carga Máxima suportada do produto, conforme indicação na imagem:
- 60 kg