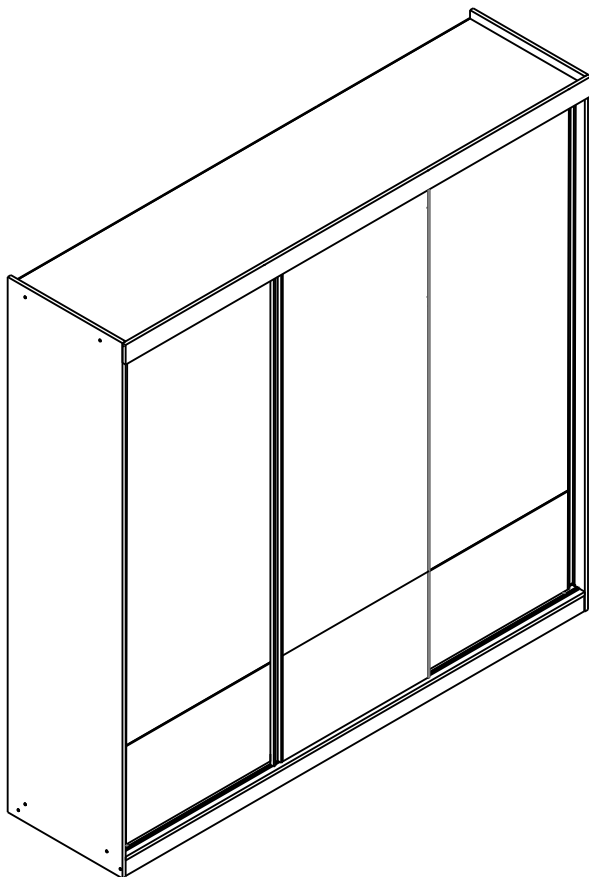


Just

guarda-roupa 3 portas de correr



mambel[®]
O Dormitório com personalidade própria.



**MONTAGEM SOMENTE
DEITADA**
(verificar espaço disponível)

ferramentas necessárias
(não fornecidas)



chave phillips



parafusadeira



martelo



2
pessoas necessárias
para montar
o produto



90min
tempo de montagem
aproximado



médio
grau de
dificuldade



não utilizar químicos
ou abrasivos
na limpeza

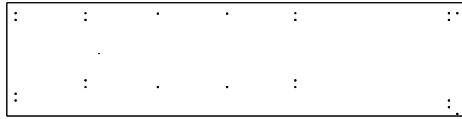


evitar batidas
e contato com
objetos cortantes

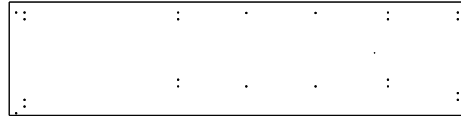


pano umedecido
com água seguido
de pano seco

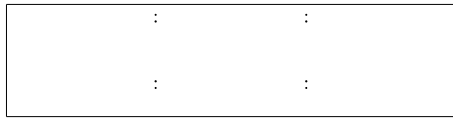
Partes do Produto



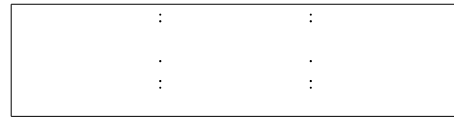
1- Lateral Esquerda (1x)



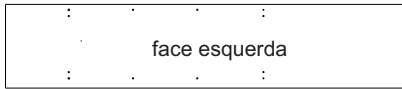
2- Lateral Direita (1x)



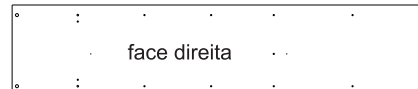
4- Base (1x)



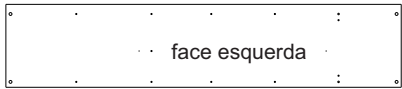
3- Tampo (1x)



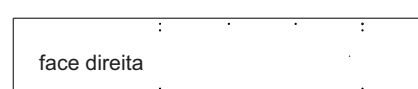
5- Divisão Esquerda (1x)



6- Divisão Direita (1x)



5- Divisão Esquerda (1x)



6- Divisão Direita (1x)



7- Tampo do Maleiro (3x)
Central/Esq/Dir



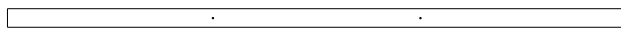
8- Tampo Gavetas (2x)



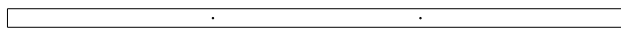
9- Prateleira Móvel (2x)



10- Prateleira do
calceiro móvel (1x)



11- Rodapé frontal (1x)



12- Rodapé traseiro (1x)



13- Rodapé central (2x)



14- Frente de
gaveta (4x)



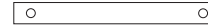
15- Lateral de
gaveta esquerda (4x)



16- Lateral de
gaveta direita (4x)



17- Traseiro
de gaveta (4x)



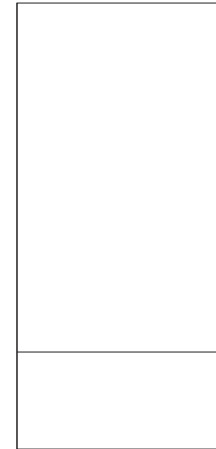
18- Reforço de gaveta (4x)



19- Calço de corrediça
(4x)



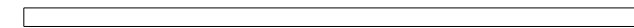
19A- Calço de corrediça
(4x)



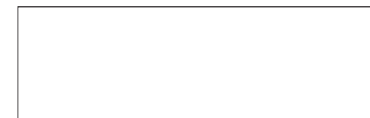
20- Portas (3x)



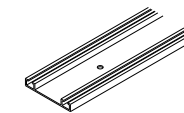
23- Fundo de gaveta (4x)



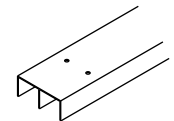
22- Aplique Superior (1x)



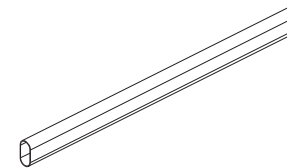
24- Fundos (3x)



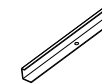
25- Trilho inferior (1x)



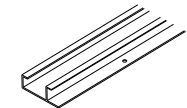
26- Trilho Superior (1x)



27- Cabide (2x)



28- Perfil U (3x)



29- Perfil Puxador (3x)

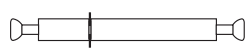
Componentes:



A- Minifix (36x)



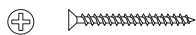
B- Cavilha
ø6x30 (60x)



C- Minifix duplo (4x)



D- Parafuso 3,5x14
(126x)



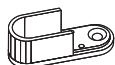
E- Parafuso 4x40 (18x)



F- Tambor (40x)



G- Sapatas (8x)



H- Suporte
Cabideiro (4x)



I- Suporte
prateleira (16x)



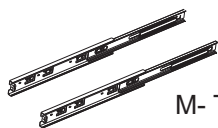
J- Fixador do
fundo (30x)



K- Pregos (160x)



L- Tapa furo (45x)



M- Trilho telescópico
300mm (4x)



N- Parafuso 4,5x50
(12x)

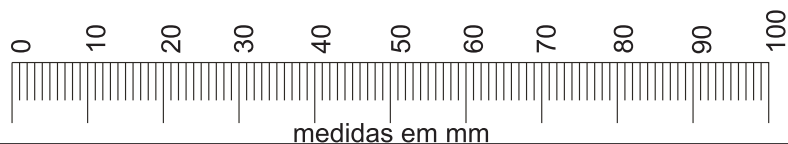


O- Parafuso 3,5 x 25 (24x)

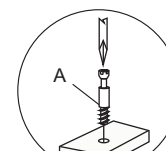
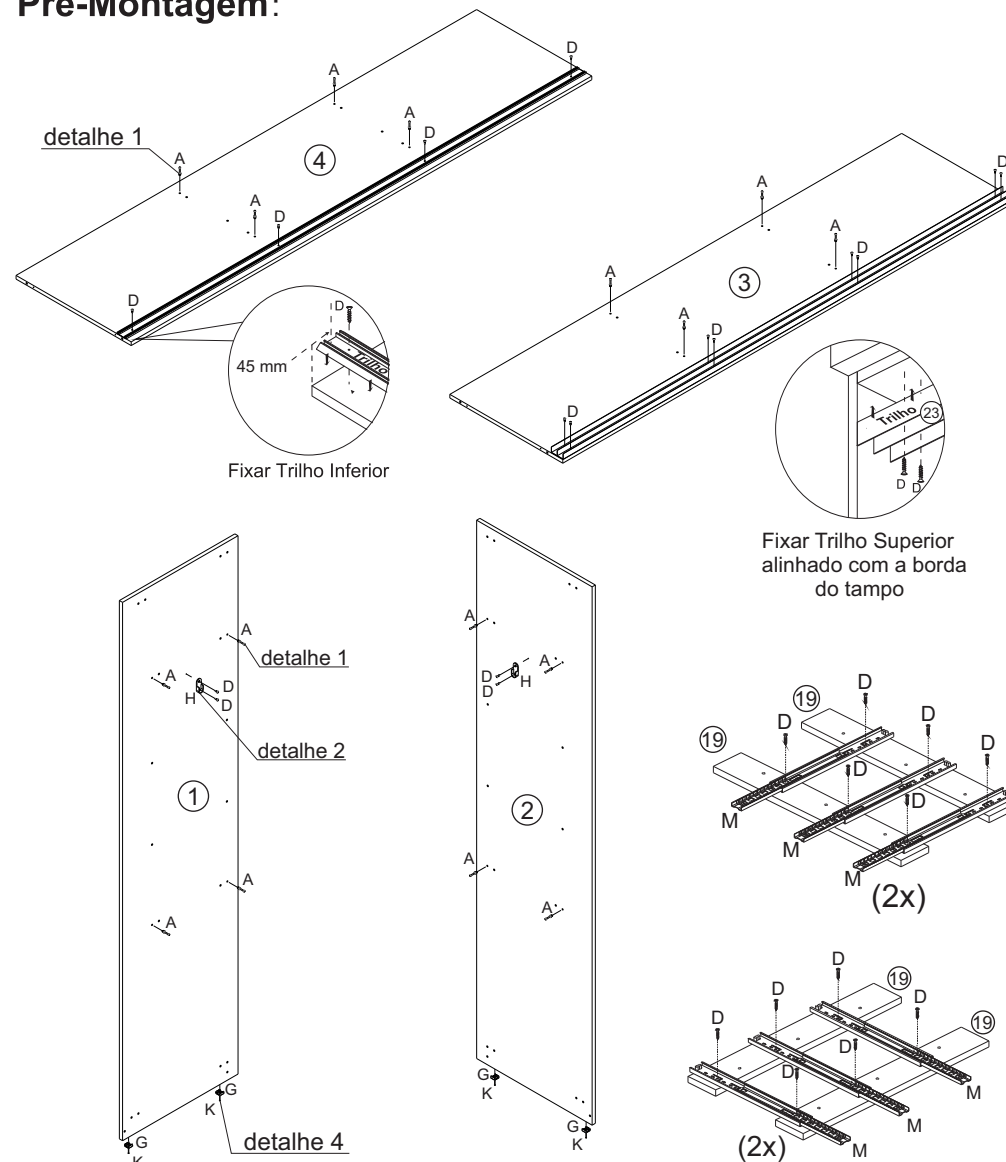


P- Cantoneira (5x)

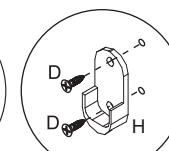
Utilizar a régua abaixo para medir os componentes.



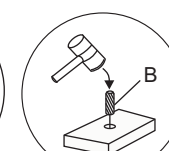
Pré-Montagem:



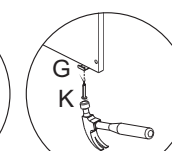
detalhe 1



detalhe 2

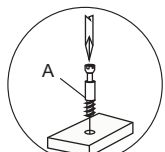
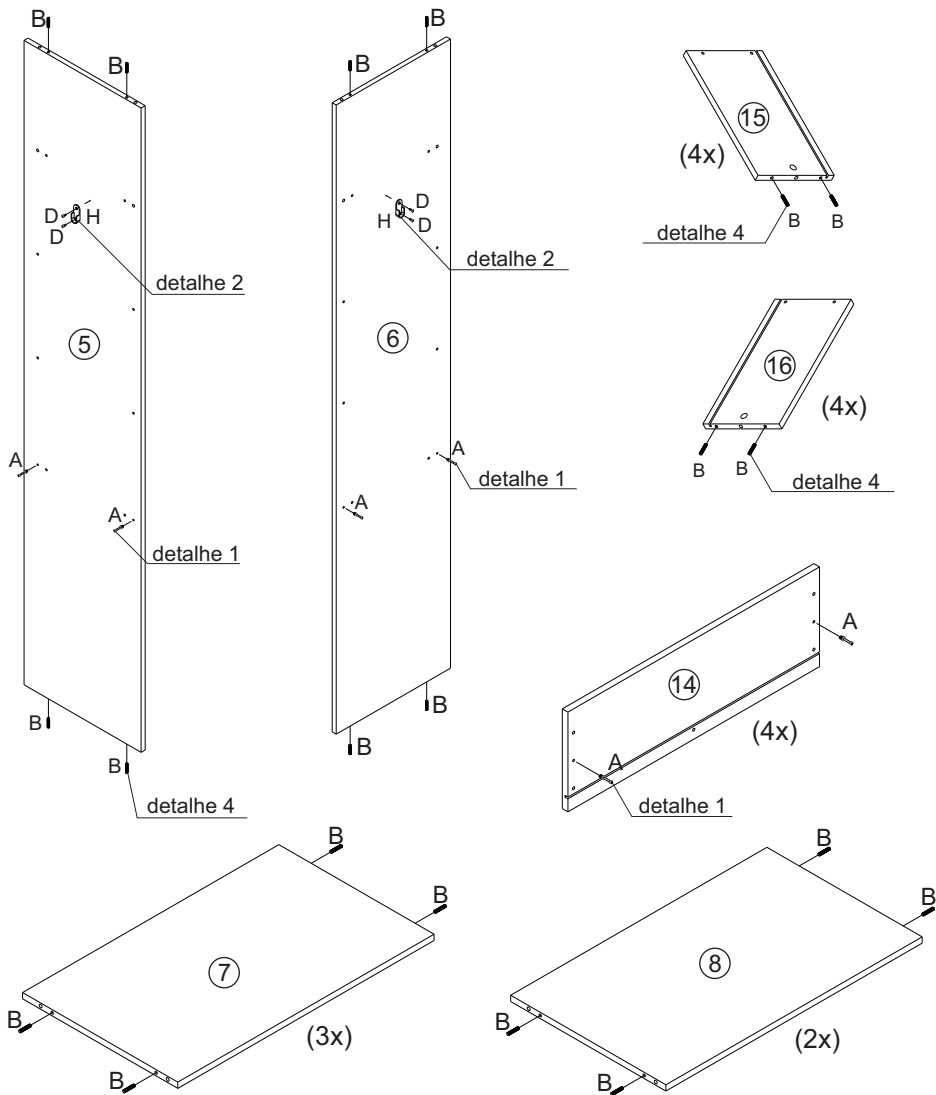


detalhe 3

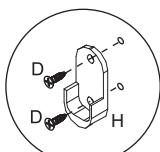


detalhe 4

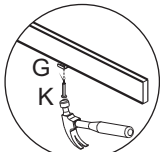
Pré-Montagem



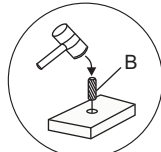
detalhe 1



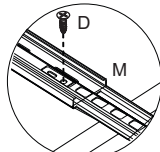
detalhe 2



detalhe 3



detalhe 4

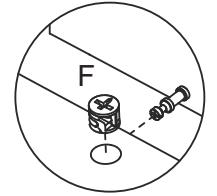


detalhe 5

1

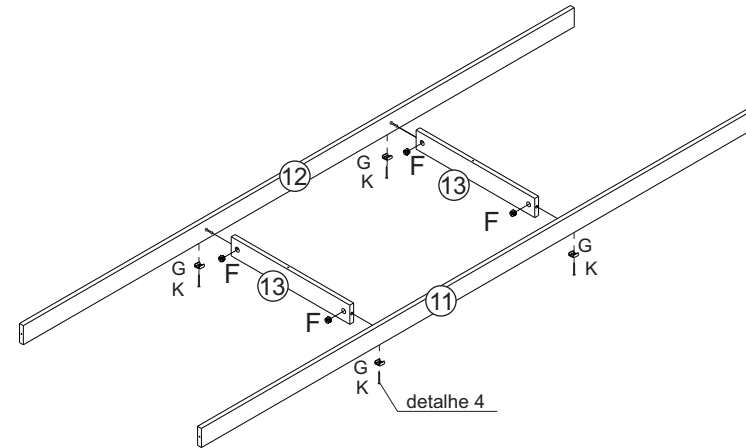


F- Tambor (4x)



detalhe 6

Encaixar e girar os tambores (C) em sentido horário

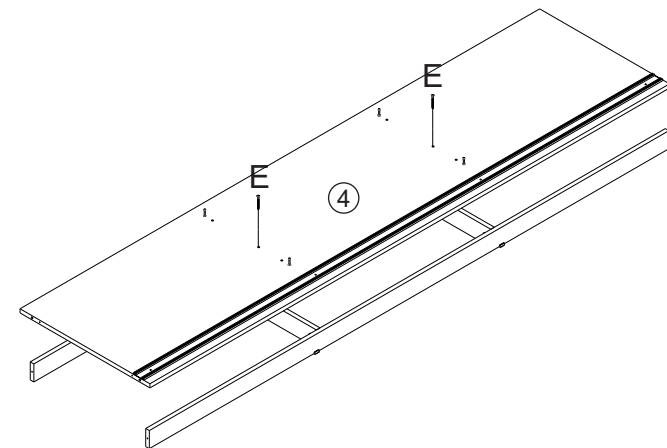


detalhe 4

2



E- Parafuso 4x40 (2x)



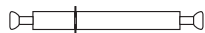
3



F- Tambor (10x)



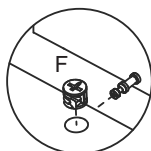
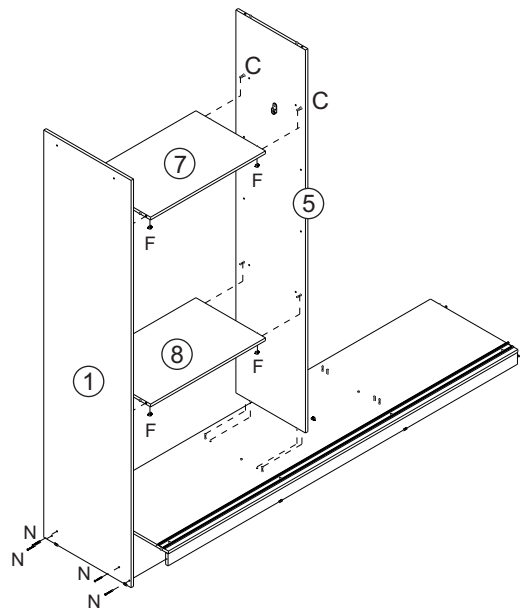
N- Parafuso 4,5x50mm (4x)



C- Minifix duplo (2x)



L- Tapa furo (10x)



detalhe 6

Encaixar e girar os tambores (C) em sentido horário

5



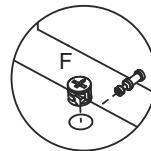
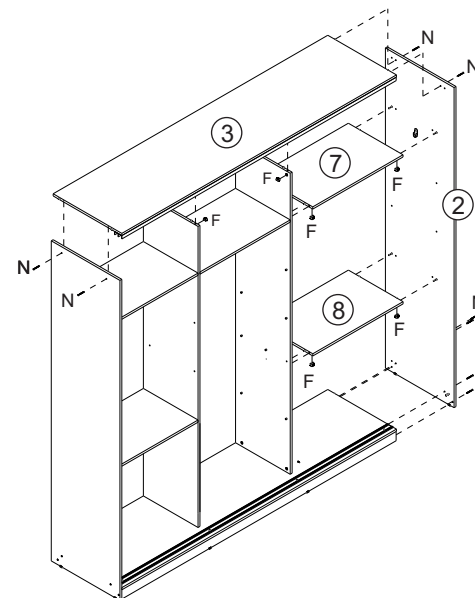
F- Tambor (12x)



N- Parafuso 4,5x50mm (8x)



L- Tapa furo (12x)



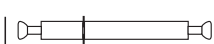
detalhe 6

Encaixar e girar os tambores (C) em sentido horário

4



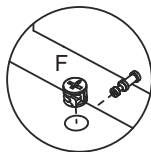
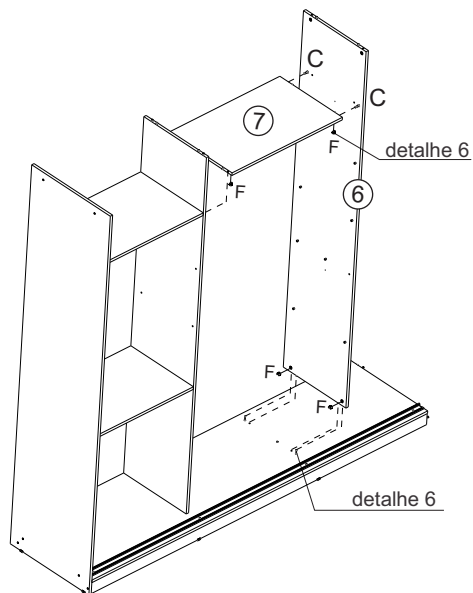
F- Tambor (6x)



C- Minifix duplo (2x)



L- Tapa furo (6x)



detalhe 6

Encaixar e girar os tambores (C) em sentido horário

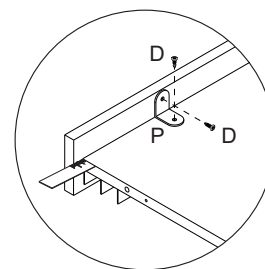
6



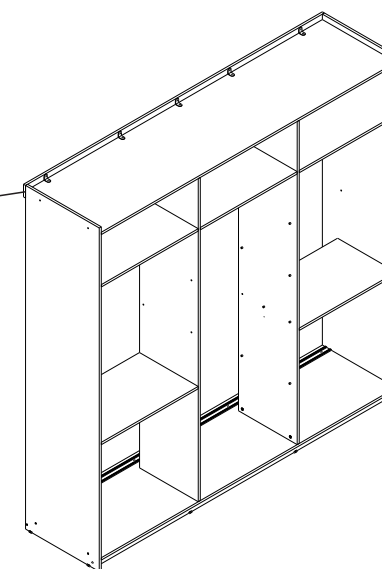
D- Parafuso $\varnothing 3,5 \times 14$ (10x)



P- Cantoneira (5x)



Fixar aplicador superior (22.1039) com cantoneiras P e parafuso D, deixar (15mm ou 1,5 cm) da borda.



7

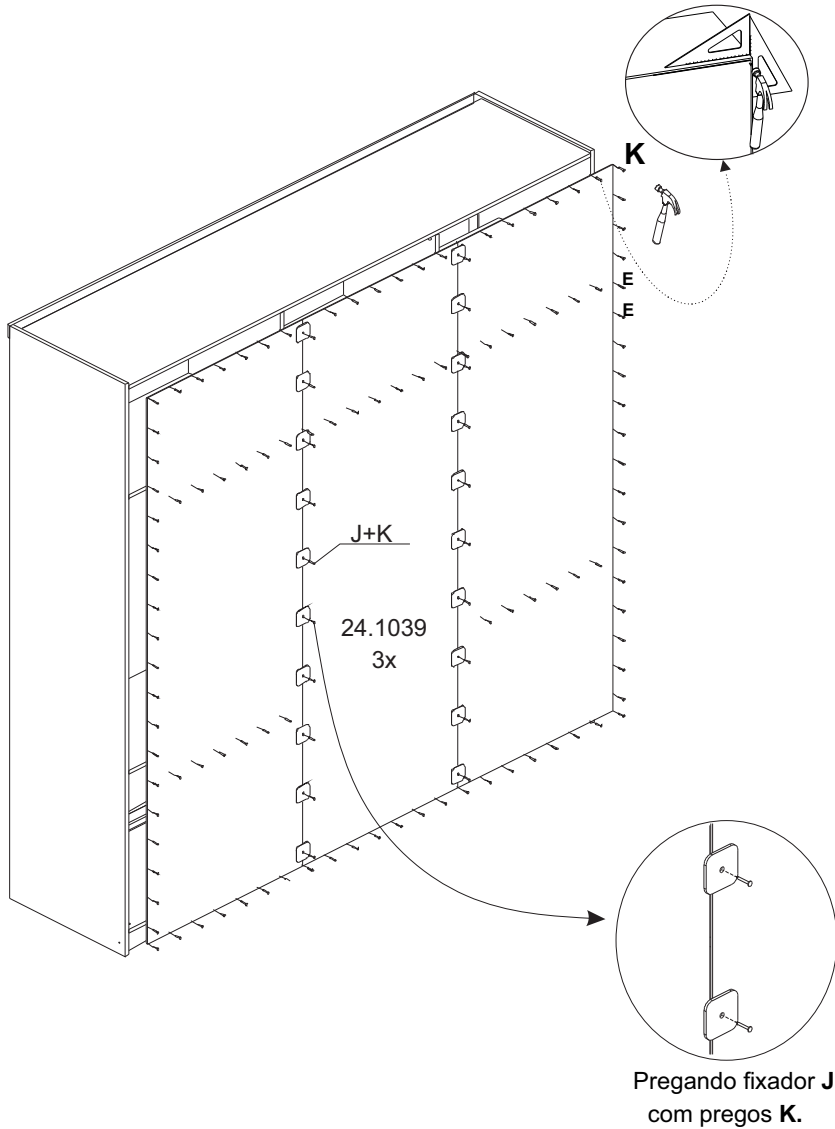


J- Fixador do fundo (30x)



K- Pregos (160x)

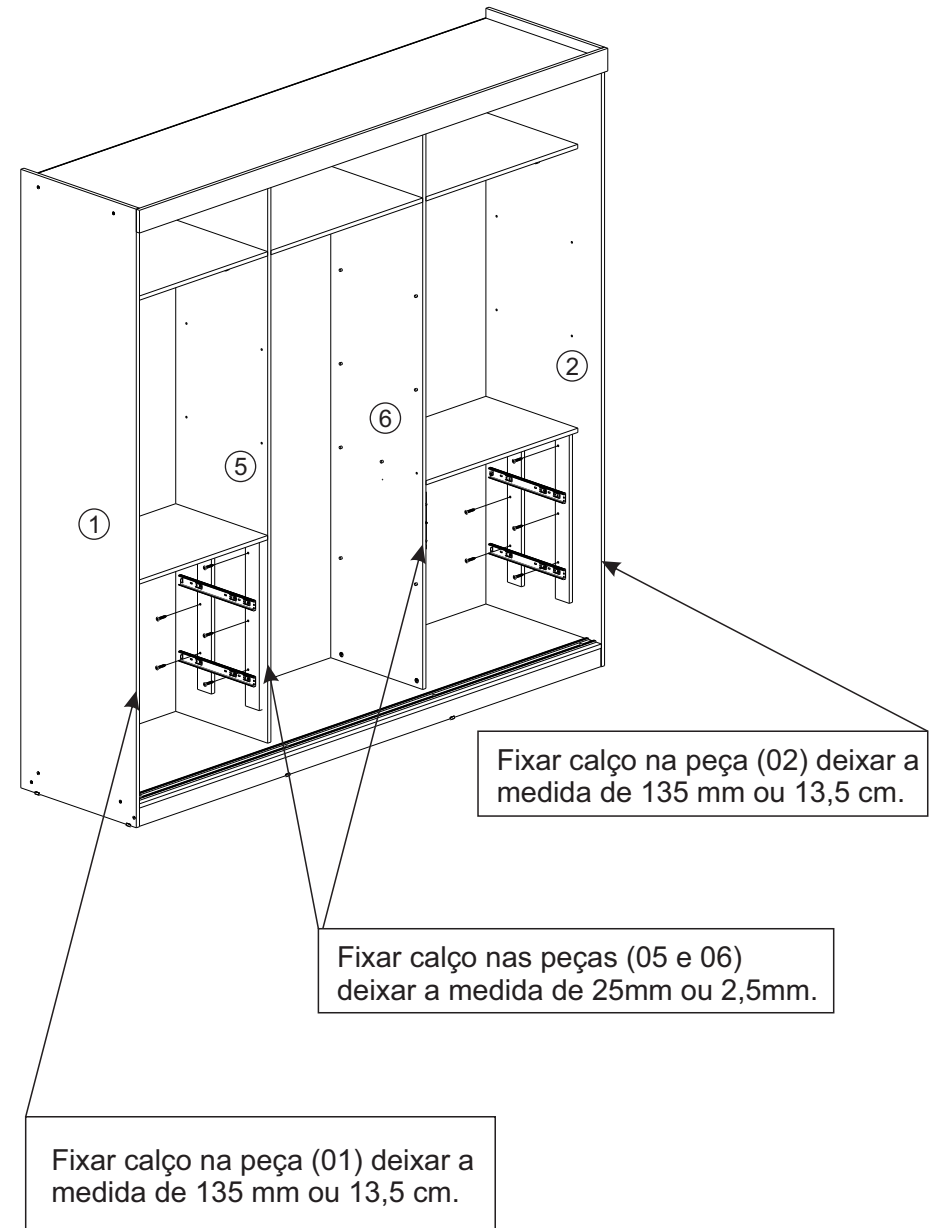
OBS: É importante pregar os fundos no esquadro e pregar nas prateleiras.



8



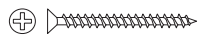
O- Parafuso 3,5 x 25 (24x)



9



F- Tambor (8x)



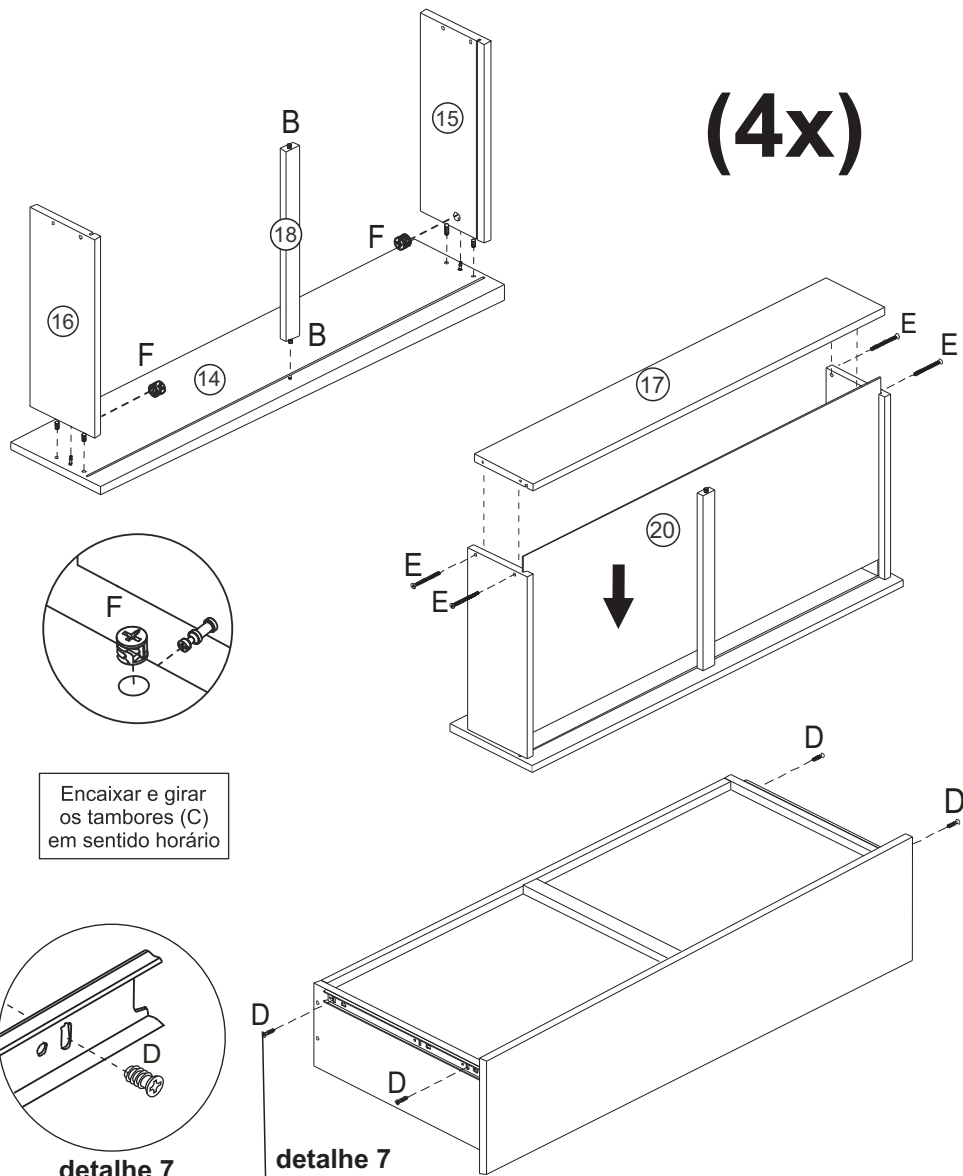
E- Parafuso 4x40 (16x)



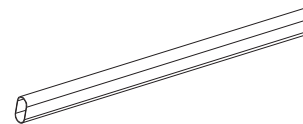
D- Parafuso
ø3,5x14 (16x)



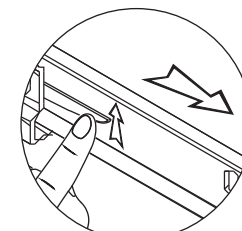
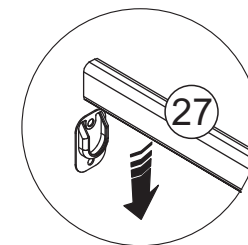
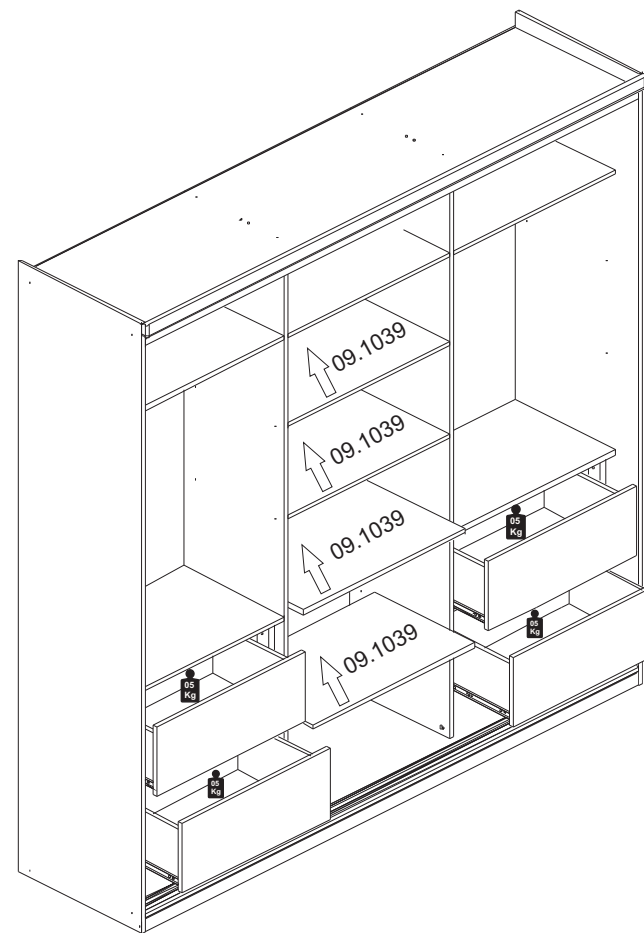
L- Tapa furo (8x)



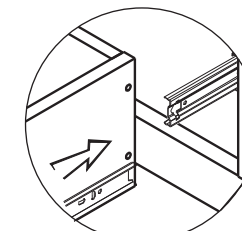
10



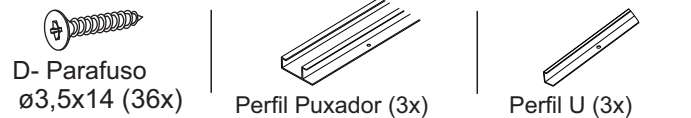
27- Cabideiro (2x)



Como tirar as gavetas

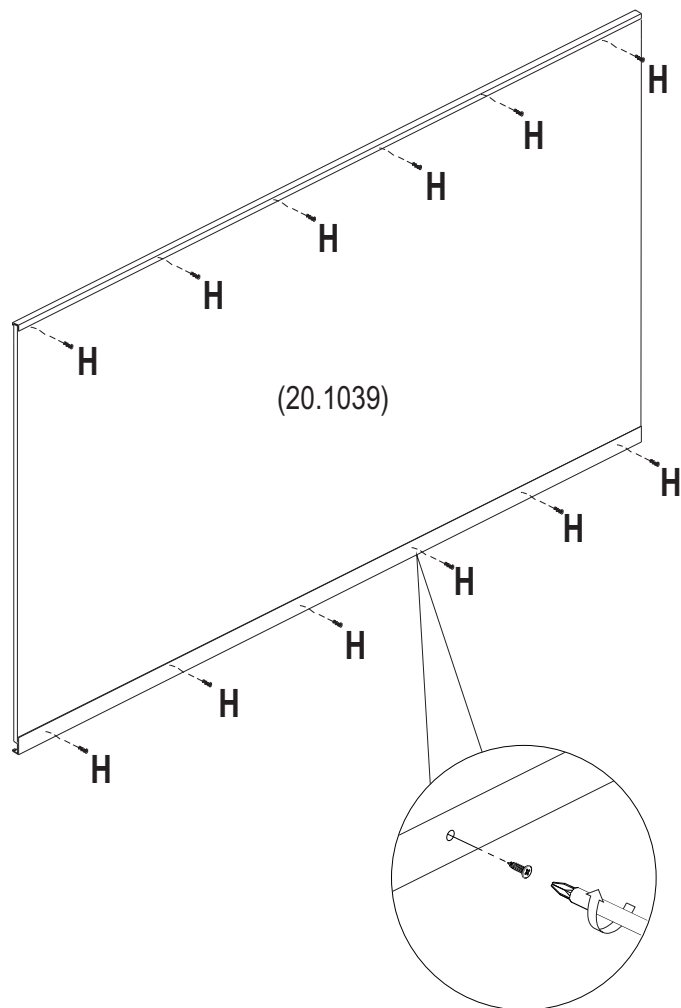


Como encaixar as gavetas

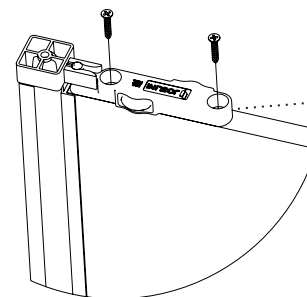
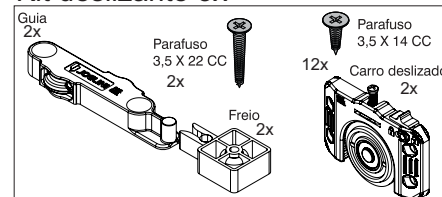
11

- Fixar portas no perfil puxador (A-1196) e perfil U (A-1195) com parafuso H.

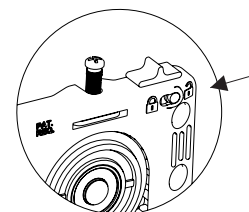
Montagem da porta (3x)

**12**

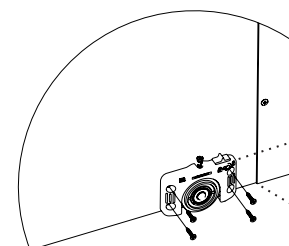
Kit deslizante 3x



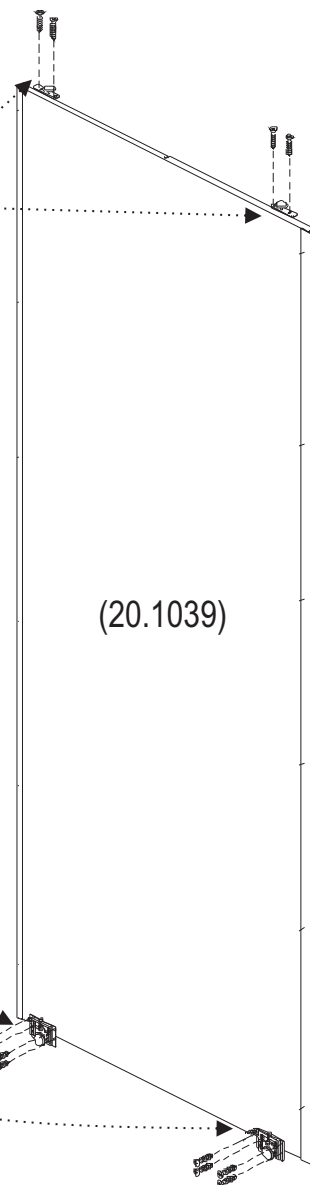
Fixação guia deslizante superior
com freio alinhado à porta.



Obs: Antes de regular a
altura da porta, destravar
o sistema de molas.



Fixação kit rodizio inferior
Montando as portas



Para encaixar as portas: posicionar na vertical e encaixar primeiro as duas portas laterais, elevando primeiro no trilho superior suspendendo e soltando no trilho inferior. Repetir o mesmo processo com a porta central.

Após as portas no lugar, se necessário ajustar os rodízios inferiores.



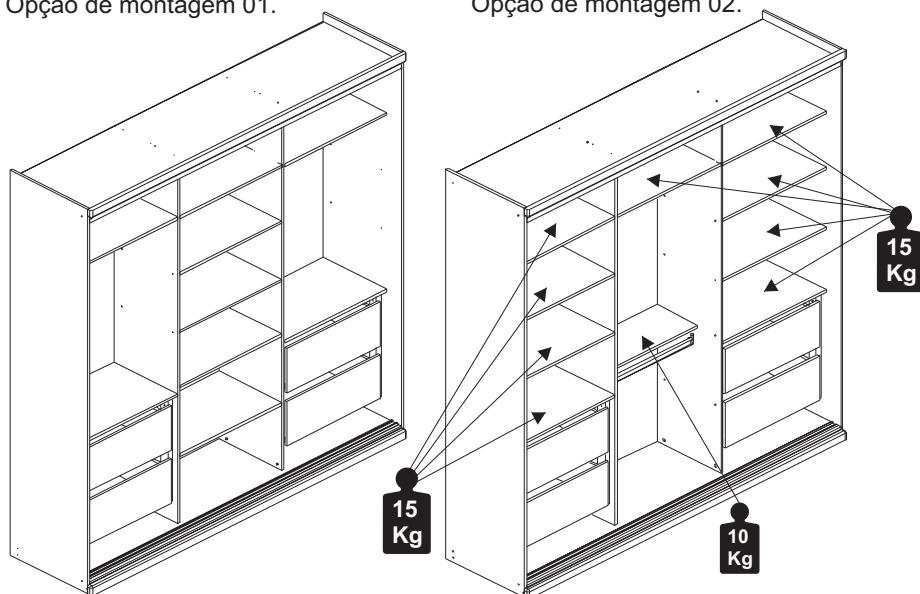
Regulagem das portas.

Montando as portas laterais nos trilhos.

Montando a porta central nos trilhos.

Opção de montagem 01.

Opção de montagem 02.



Lista de peças - VOL : 1/5

Cód.	Qty.	DESCRIÇÃO
01.1039	1	Lat Esquerda 2180 x 540 x 15mm
02.1039	1	Lat Direita 2180 x 540 x 15mm
05.1039	1	Divisão Esquerda 2050 x 430 x 15mm
06.1039	1	Divisão Direita 2050 x 430 x 15mm
11.1039	1	Rodapé frontal 2160 x 65 x 15mm
12.1039	1	Rodapé traseiro 2160 x 65 x 15mm
13.1039	2	Rodapé central 465 x 65 x 15mm
19.1039	4	Calço esq. p/ corrediças 605 x 40 x 15mm
19A.1039	4	Calço dir. p/ corrediças 605 x 40 x 15mm
22.1039	2	Aplicador Superior 2190 x 80 x 15mm

Lista de peças - VOL : 2/5

Cód.	Qty.	DESCRIÇÃO
03.1039	1	Tampo 2160 x 540 x 15mm
04.1039	1	Base 2160 x 540 x 15mm
08.1039	2	Tampo das Gavetas 710 x 430 x 15mm
09.1039	4	Prateleira Móvel 710 x 430 x 15mm
A0698	2	Cabideiro 702 mm
A1102	1	Trilho Inferior 2158mm
A0709	1	Trilho Superior 2158mm

Lista de peças - VOL : 3/5

Cód.	Qty.	DESCRIÇÃO
07.1039	3	Base mal esq/direita e central 710 x 430 x 15mm
10.1039	1	Prateleira do Calceiro 710 x 265 x 15mm
14.1039	4	Frente de Gaveta 670 x 230 x 15mm
15.1039	4	Lat gaveta esq 378 x 200 x 15mm
16.1039	4	Lat gaveta direita 378 x 200 x 15mm
17.1039	4	Traseiro de gaveta 625 x 200 x 15mm
18.1039	4	Reforço de fundo gaveta 363 x 30 x 15mm
-	1	Kit Ferragem
A3331	4	Corrediças
A1768	3	Sistema Deslizante

Lista de peças - VOL : 4/5

Cód.	Qty.	DESCRIÇÃO
20.1039	2	Porta Lateral 2015 x 690 x 15mm
24.1039	3	Fundo 2080 x 725 x 3mm
23.1039	4	Fundo de Gaveta 637 x 375 x 3mm
A1196	2	Perfil puxador 2015mm
A1195	2	Perfil U 2015mm

Lista de peças - VOL : 5/5

Cód.	Qty.	DESCRIÇÃO
20.1039	1	Porta Lateral 2015 x 690 x 15mm
A1196	1	Perfil puxador 2015mm
A1195	1	Perfil U 2015mm

Informações sobre segurança

1. Reservar área livre para montagem do produto.
2. A montagem do produto deverá ser feita em uma superfície limpa e plana.
É aconselhável utilizar a própria embalagem para forrar o chão a fim de não danificar as peças.
3. Evitar batidas e o contato com objetos cortantes.
4. Não expor o móvel a calor excessivo (luz solar direta), ou umidade elevada.
5. Para limpeza use um pano macio seco ou ligeiramente umedecido com água. Não use agentes de limpeza ou abrasivos.
6. É necessário duas pessoas para efetuar a montagem.
7. Depois de terminada a montagem, entregue o manual do produto ao cliente.
8. Em caso de pedido de assistência identificar a peça pelo código.

MAMBEL MÓVEIS LTDA
Av. Valmor Bernardo Bonotto, 5050 - Bairro:Industrial I, - Cep. 95300-000
Lagoa Vermelha - Rio Grande do Sul - Brasil
Fone/fax: 55 (54) 3358 5326
E-mail: sac@manbel.com.br
Site: www.manbel.com.br