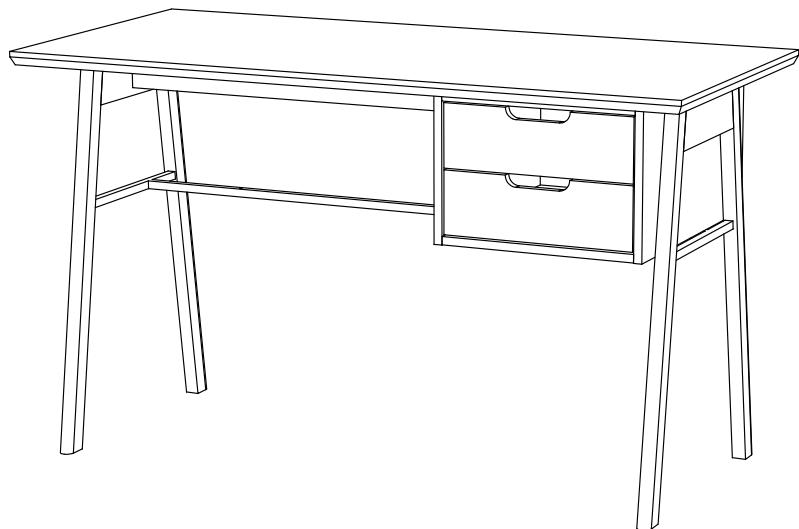


ABRA, CHEGOU!

ABRA
c a s a

ESCRIVANINHA VINTAGE 2 GAVETAS 1,30M

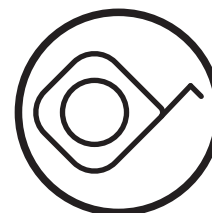


Atenção! Este produto possui partes de madeira natural e/ou lâminas naturais de madeira. Por essa razão pode apresentar variações de tonalidade e de padrões de veios, tanto entre as peças e partes do produto, como de produtos de mostruários e de fotos de catálogos e site.

ferramentas, **não fornecidas**, que são necessárias para a montagem:



parafusadeira para chave phillips



trena

montagem:



necessário uma pessoa para a montagem do produto.



produto pesado, cuidado!

cuidados:



carga máxima suportada no tampo



carga máxima suportada por gaveta



evitar contato com objetos cortantes



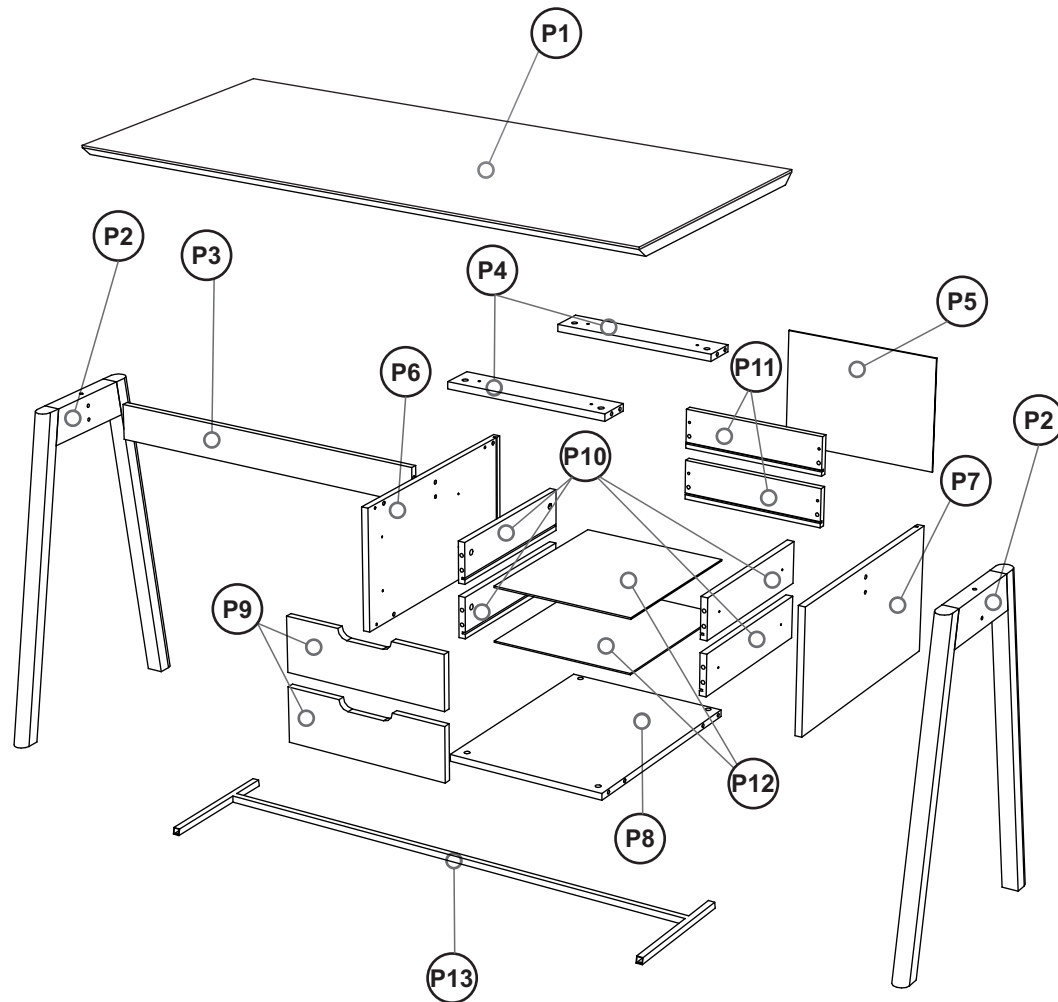
não utilizar produtos abrasivos na limpeza



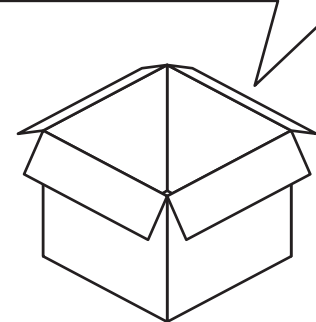
limpeza com pano úmido, secar logo em seguida

PARTES:


- Ⓟ P1 Tampo
- Ⓟ P2 Pé montado
- Ⓟ P3 Travessa superior
- Ⓟ P4 Travessa gaveteiro
- Ⓟ P5 Fundo traseiro
- Ⓟ P6 Lateral esquerda gaveteiro
- Ⓟ P7 Lateral direita gaveteiro
- Ⓟ P8 Base gaveteiro
- Ⓟ P9 Frente gaveta
- Ⓟ P10 Lateral gaveta
- Ⓟ P11 Traseiro gaveta
- Ⓟ P12 Fundo gaveta
- Ⓟ P13 Reforço metálico





Confira se todos os componentes e partes do seu móvel estão corretos, **antes de iniciar a montagem.**




COMPONENTES:

A
Parafuso 1/4"x50 allen x 2 


B
Cavilha 08x30 x 22 

C
Parafuso ph 4,0x30 fl x 4 

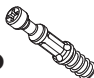
D
Anel fixador 1/4" x 2 

E
Chave zetta allen 4mm x 1 


F
Parafuso ph 3,5x14 ch x 34 


G
Parafuso ph 4,0x25 ch x 8 

H
Parafuso 1/4"x60 allen x 1 

I
Pino minifix 24mm x 16 

J
Tambor minifix 12mm x 16 

K
Porca 1/4" sext x 1 

L
Arruela 1/4" x 1 

M
Chave de boca x 1 

N
Cantoneira x 4 

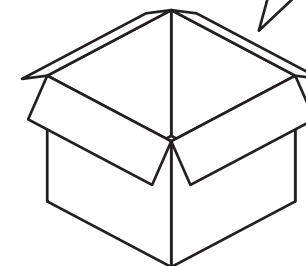
O
Sachet cola x 1 

P
Feltro adesivo x 4 

Q
Par corrediça tel 350mm x 2 



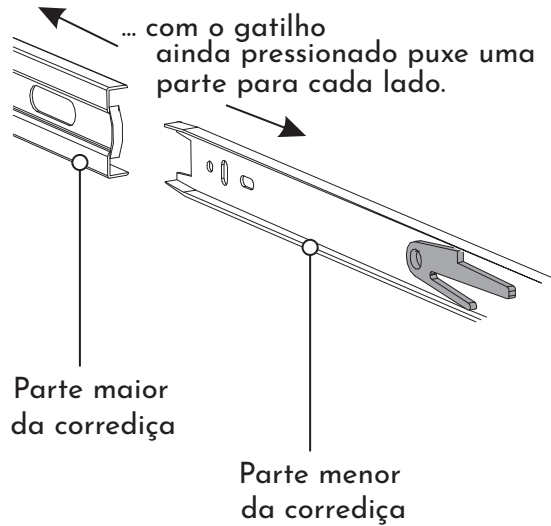
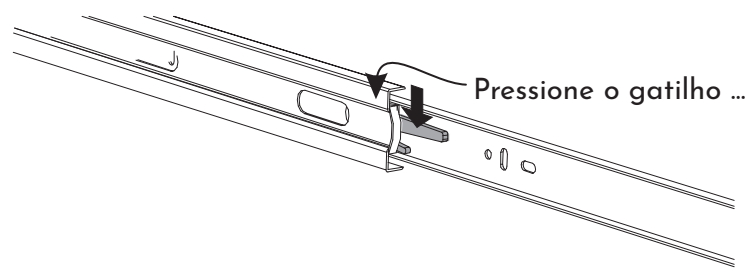
Confira se todos os componentes e partes do seu móvel estão corretos, **antes de iniciar a montagem.**



MONTAGEM:

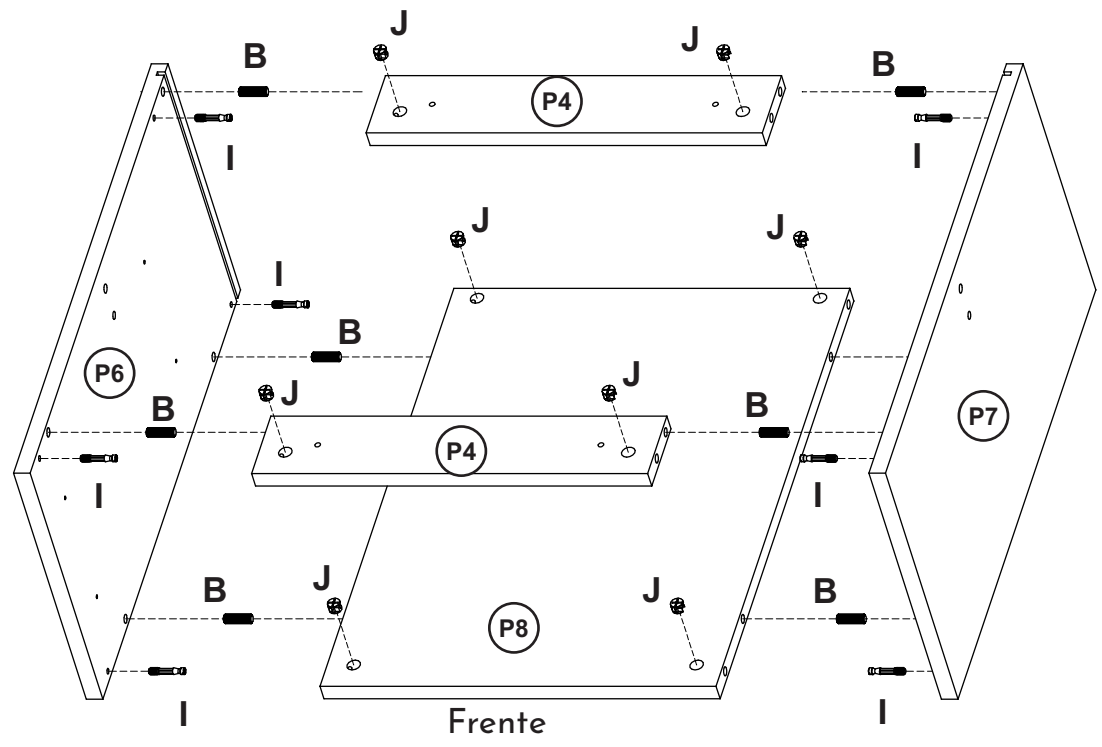


- 1.** Separe as partes das corredeiras.
Deslize as partes das corredeiras para ter acesso as travas e siga os passos abaixo para destravá-las.



- 2.** Monte a estrutura do gaveteiro unindo as laterais com a base e as travessas do gaveteiro.

- (B)** Cavilha 08x30 x 8
- (I)** Pino minifix 24mm x 8
- (J)** Tambor minifix 12mm x 8



MONTAGEM:

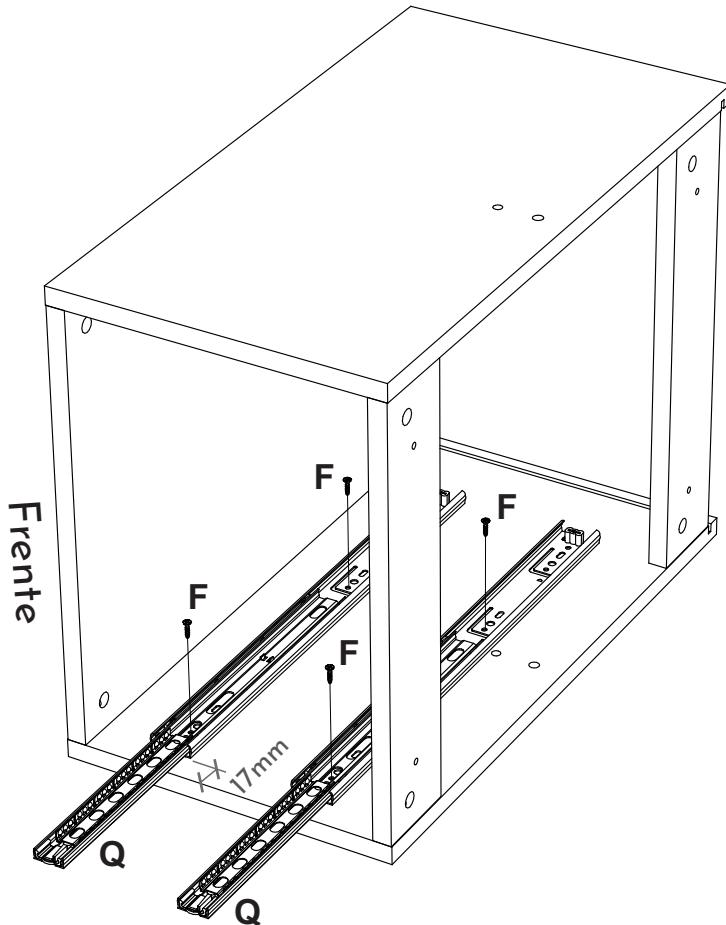


- 3.** Fixe as partes maiores das corrediças nas laterais do gaveteiro.
Atenção ao posicionar as corrediças para que a frente da corrediça fique para o mesmo lado que a frente das laterais, deixando um afastamento de **17mm** da parte da frente da lateral.

F
Parafuso ph 3,5x14 ch x 8

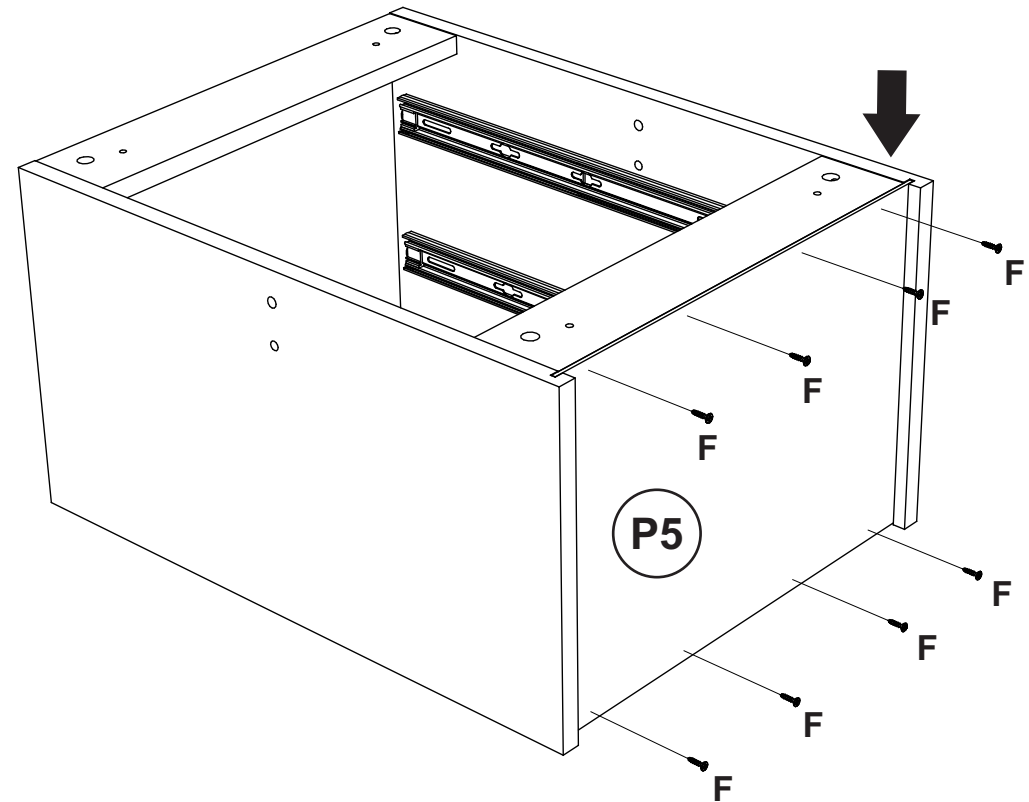


Q
Par corrediça tel 350mm x 2



- 4.** Encaixe e fixe o fundo traseiro do gaveteiro.

F
Parafuso ph 3,5x14 ch x 8



MONTAGEM:



5. Fixe os pés e a travessa superior na estrutura do gaveteiro montada.

(A)
Parafuso 1/4"x50 allen x 2

(B)
Cavilha Ø8x30 x 3

(D)
Anel fixador 1/4" x 2

(E)
Chave zetta allen 4mm x 1

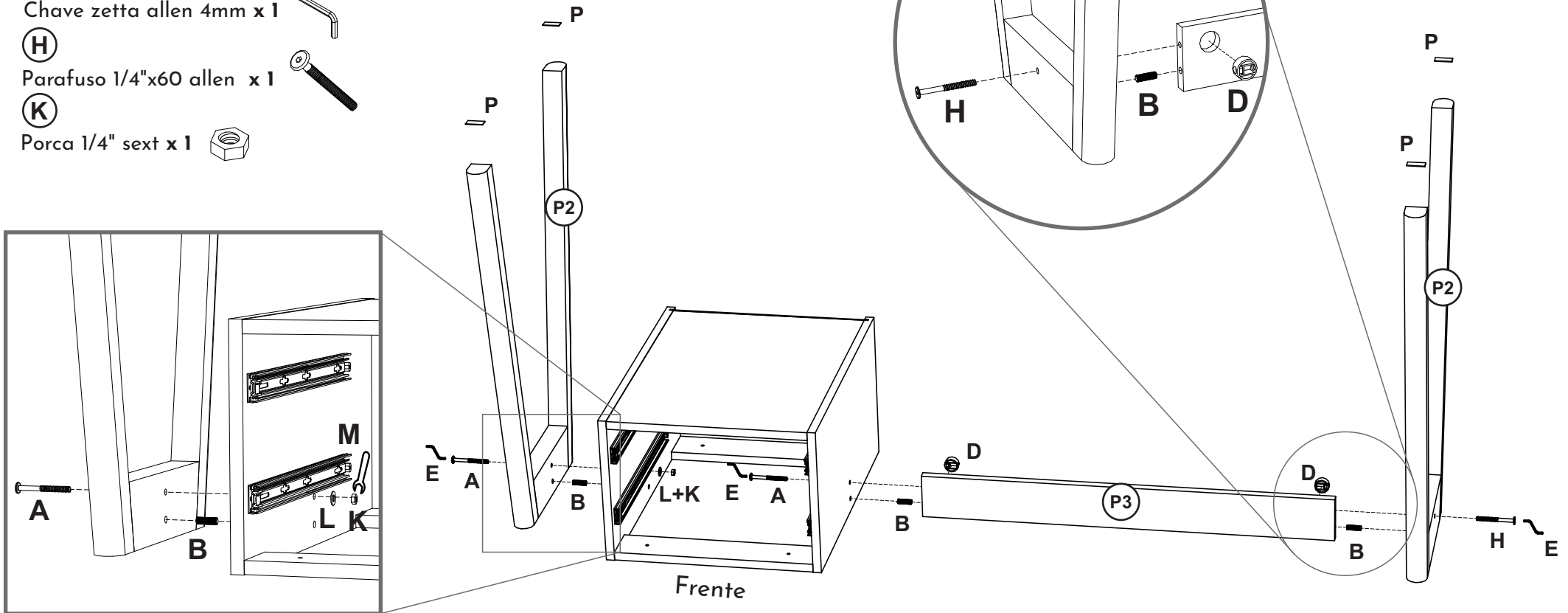
(H)
Parafuso 1/4"x60 allen x 1

(K)
Porca 1/4" sext x 1

(L)
Arruela 1/4" x 1

(M)
Chave de boca x 1

(P)
Feltro adesivo x 4



MONTAGEM:

6. Fixe o tampo na estrutura montada.

(B)
Cavilha 08x30 x 2



(C)
Parafuso ph 4,0x30 fl x 4



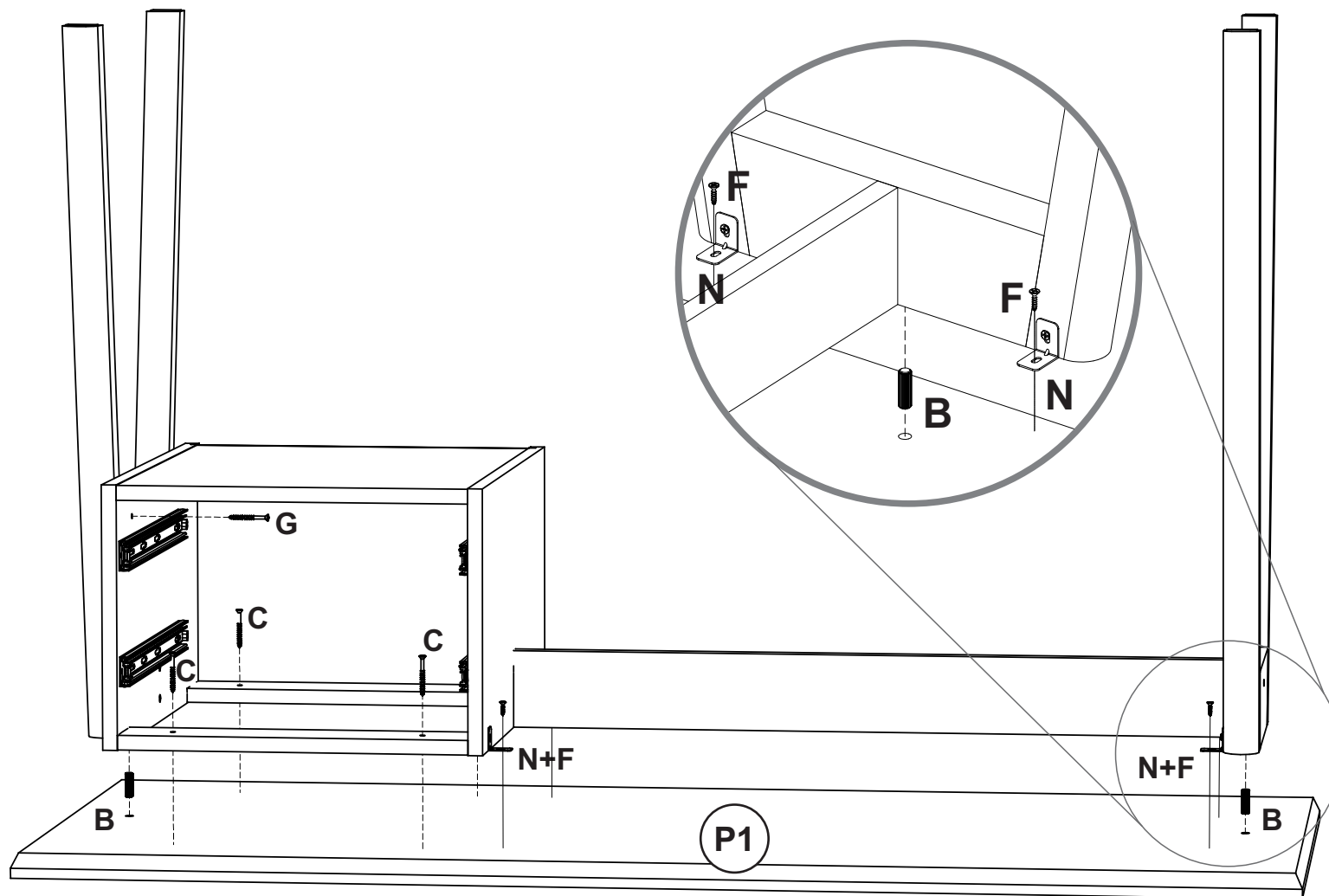
(F)
Parafuso ph 3,5x14 ch x 34



(G)
Parafuso ph 4,0x25 ch x 2



(N)
Cantoneira x 4



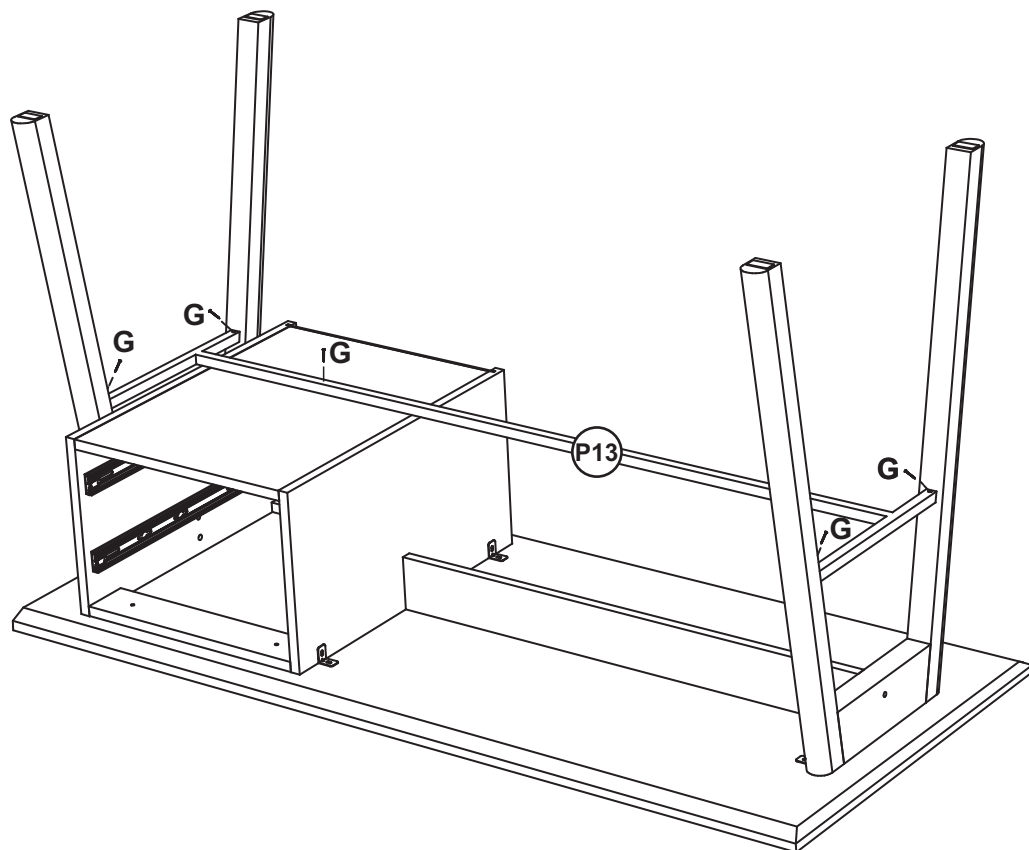
MONTAGEM:



7. Fixe o reforço metálico nos pés montados e na base do gaveteiro.

G

Parafuso ph 4,0x25 ch x 5



8. Montar as gavetas aplicando a cola nas furações onde serão colocadas as cavilhas.

B

Cavilha 08x30 x 8



F

Parafuso ph 3,5x14 ch x 8



I

Pino minifix 24mm x 8



J

Tambor minifix 12mm x 8



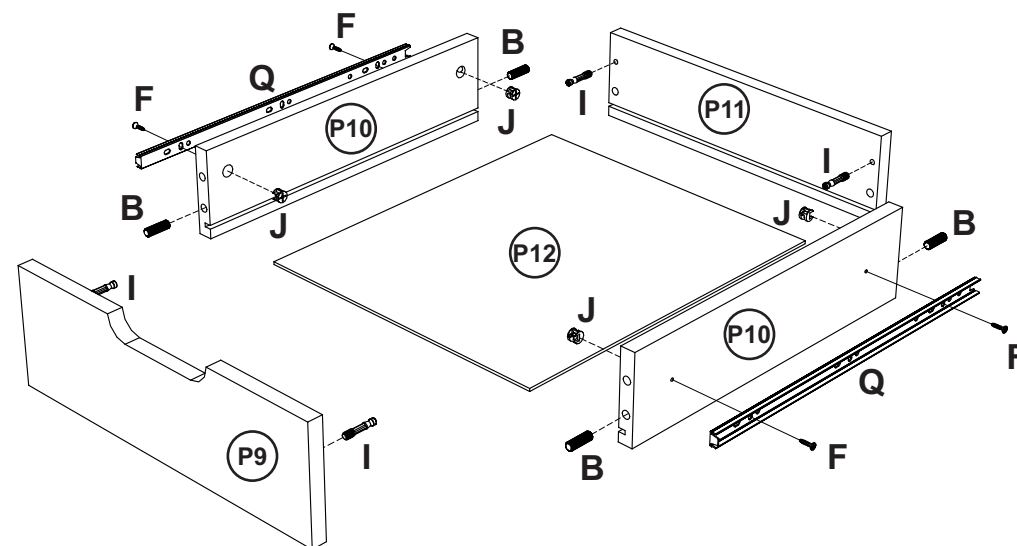
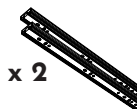
O

Sachet cola x 1



Q

Par corredeira tel 350mm x 2

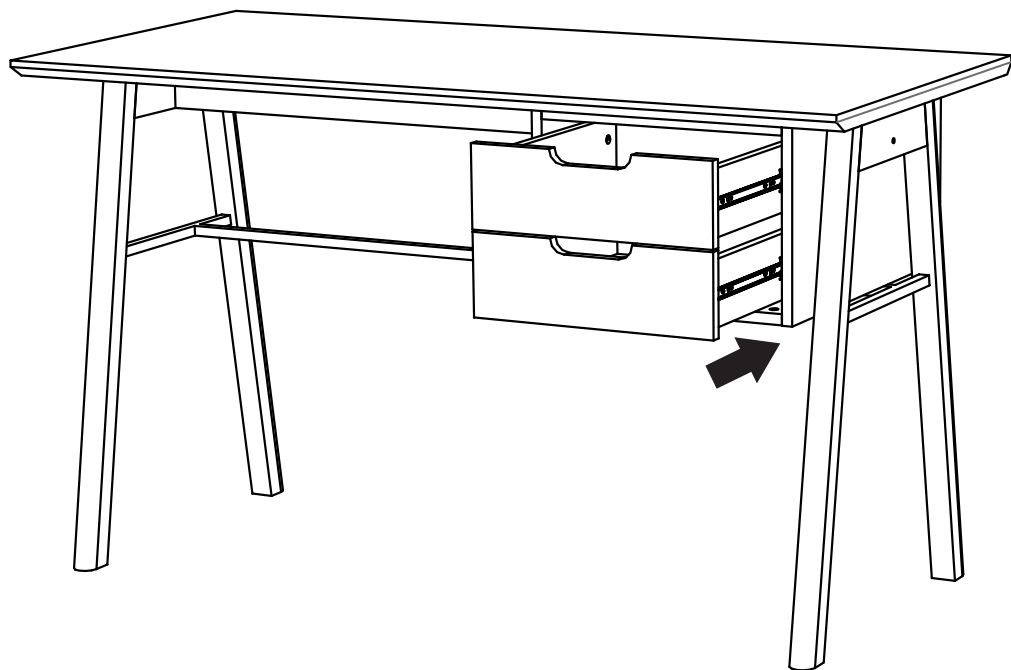


MONTAGEM:



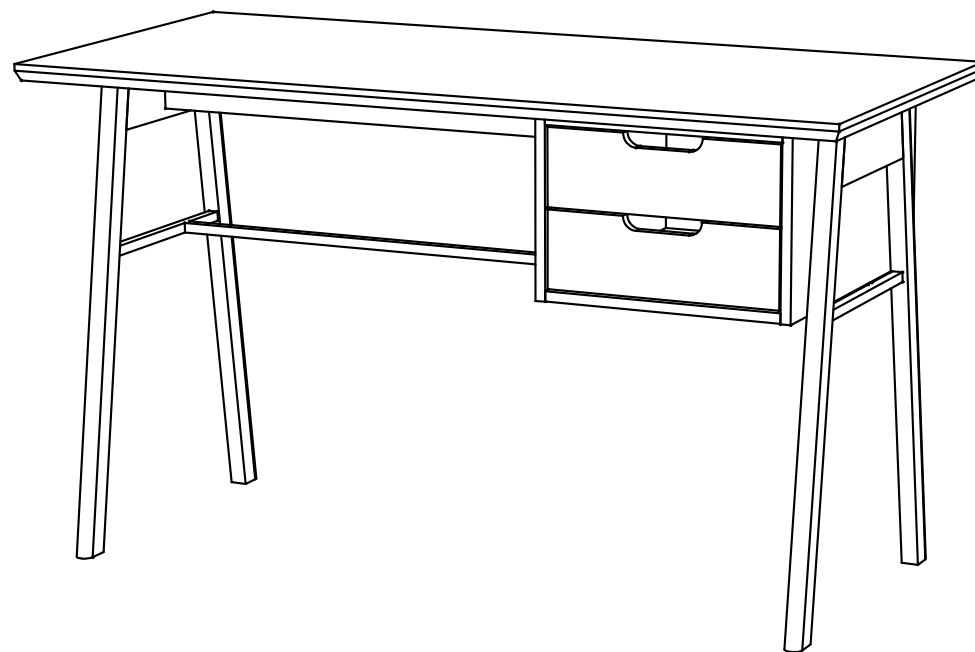
9.

Encaixar as gavetas.



10.

Escrivadinha montada.



Se tiver dúvidas ou problemas durante sua montagem, nos mande uma mensagem no WhatsApp. +55(21) 97117-4398



A sua avaliação é muito importante para a nossa constante melhoria, não esqueça de nos avaliar.

