

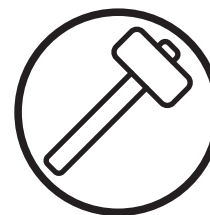
ABRA, CHEGOU!

ABRA
c a s a

PENTEADEIRA DIDO



ferramentas, **não fornecidas**, que são necessárias para a montagem:



martelo de borracha



parafusadeira para chave phillips

montagem:



necessário duas pessoas para a montagem do produto



produto pesado, cuidado!

cuidados:



carga máxima suportada no tampo



carga máxima suportada no fundo



evitar contato com objetos cortantes



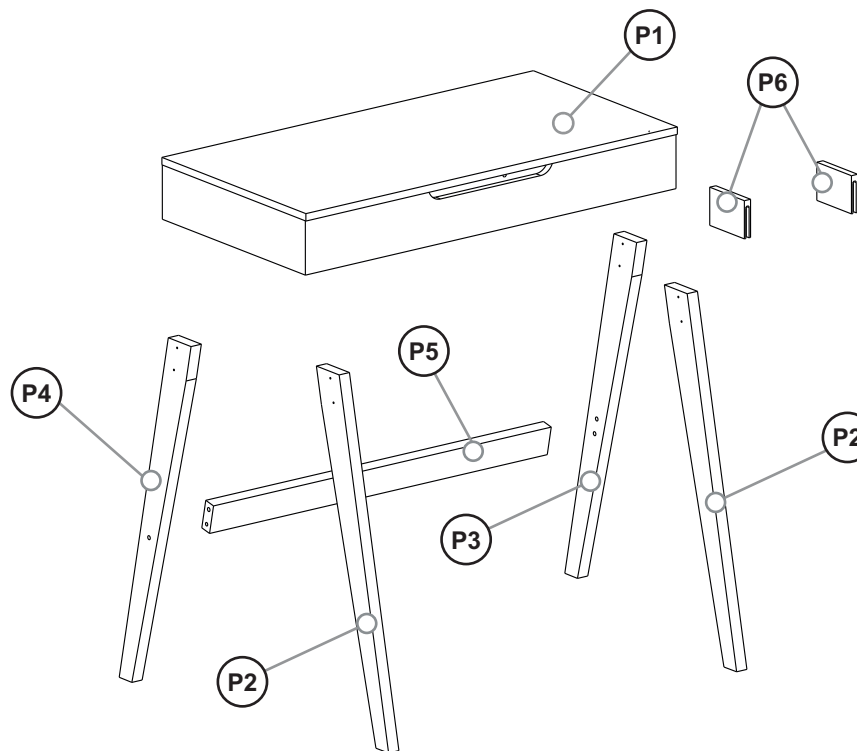
não utilizar produtos abrasivos na limpeza



limpeza com pano úmido, secar logo em seguida

PARTES:

- P1** Tampo Montado
- P2** Pé Frontal x2
- P3** Pé Traseiro Direito
- P4** Pé Traseiro Esquerdo
- P5** Travessa
- P6** Divisão x2




COMPONENTES:


A
par 7x50 allen x 2




B
par 4,0x45 ch x 8



C
cavilha Ø8x30 x 2



D
cavilha Ø8x20 x 8



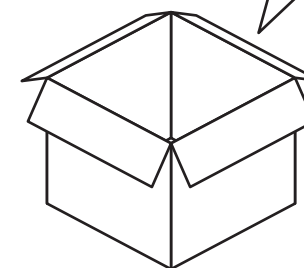
E
chave allen x 1



F
feltro x 4



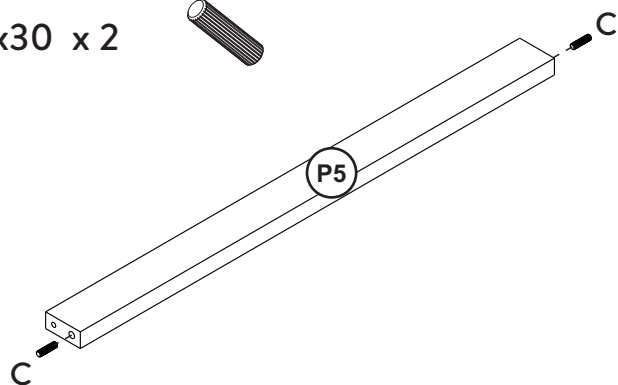
Confira se todos os componentes e partes do seu móvel estão corretos, antes de iniciar a montagem.



MONTAGEM:

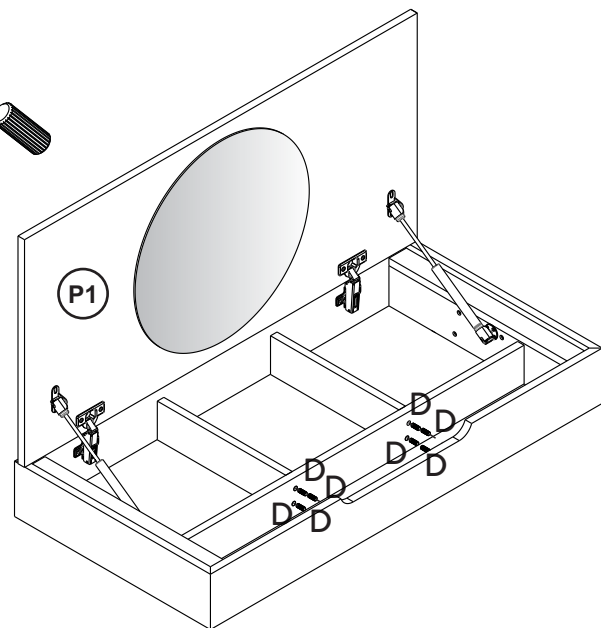
- 1.** Insira as cavilhas C nas furações da travessa.

C
cavilha Ø8x30 x 2



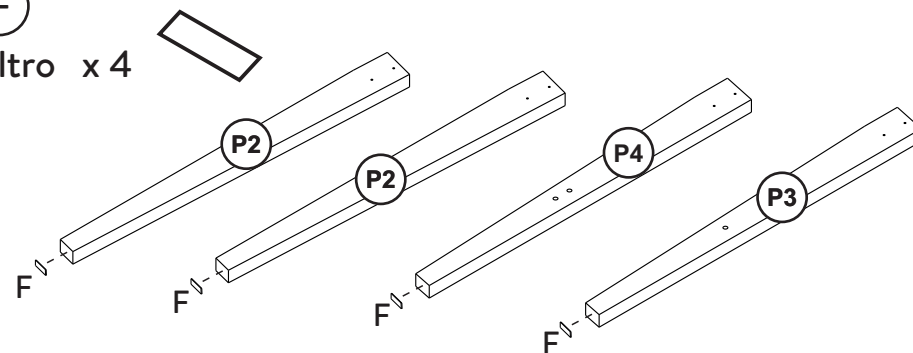
- 2.** Insira as cavilhas D nas furações no lado interno do tampo.

D
cavilha Ø8x20 x 8

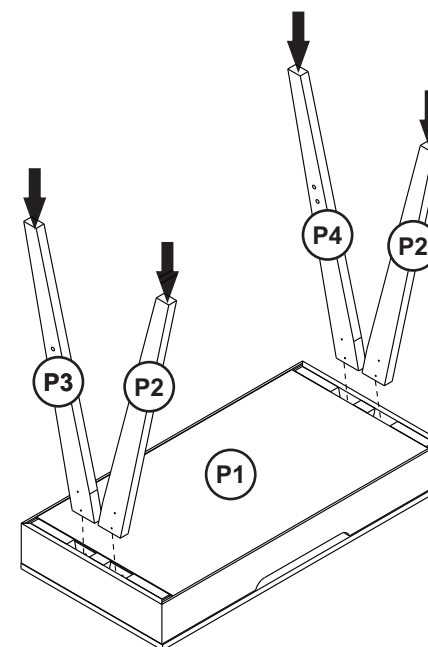


- 3.** Tirar as proteções dos feltros F e cole-os no topo dos pés.

F
feltro x 4



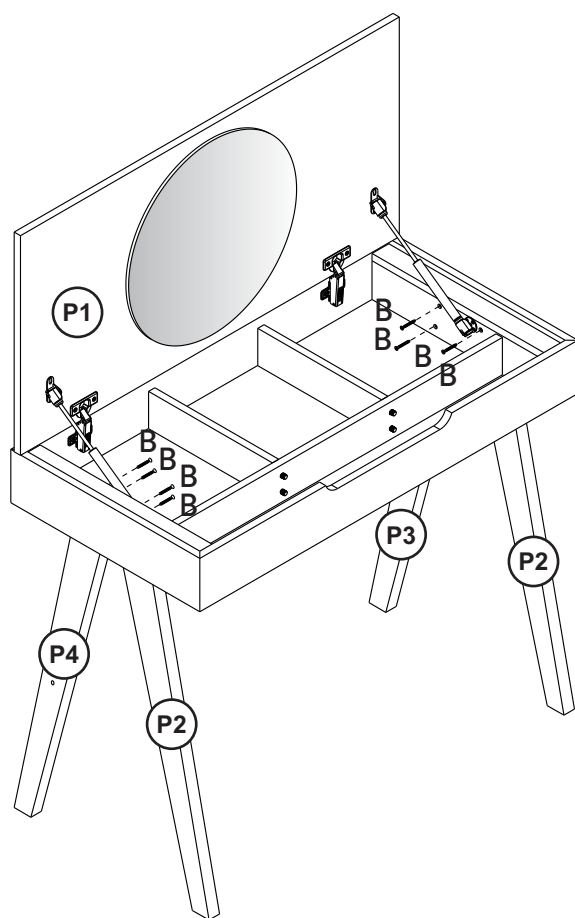
- 4.** Com ajuda de um martelo de borracha (não fornecido), encaixar os pés por completo, até que encostem no fundo.



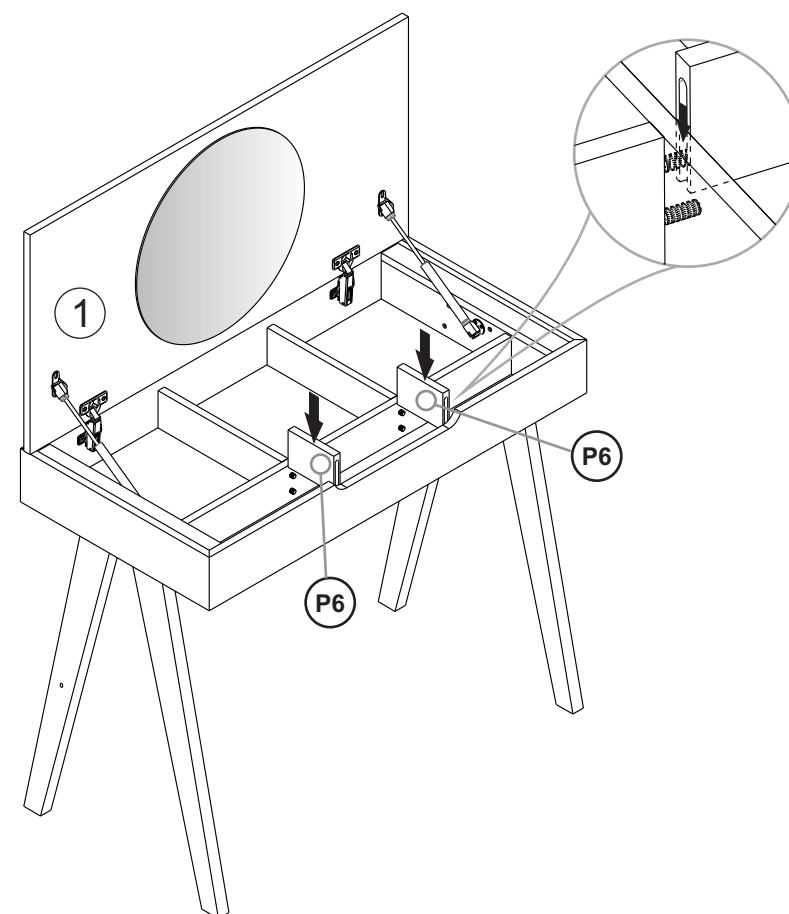
MONTAGEM:

- 5.** Virar com cuidado a Penteadeira com o tampo voltado para cima e fixar os pés com os parafusos B.

B
par 4,0x45 ch x 8



- 6.** Encaixar as divisões nas cavilhas fixas no tampo conforme detalhe abaixo.



MONTAGEM:

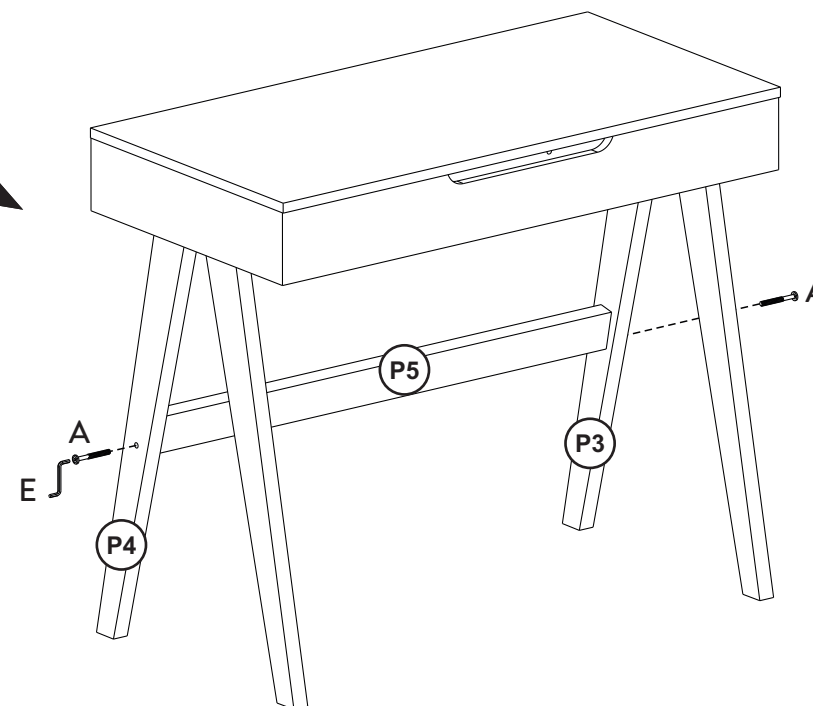
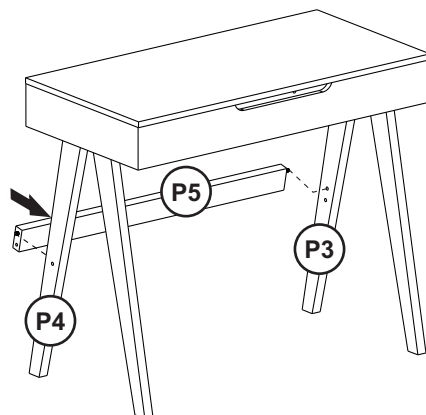


- 6.** Posicionar a travessa, encaixando as cavilhas e fixar com os parafusos A, com ajuda da chave allen E. Finalizando assim a montagem.

A
par 7x50 allen x 2



E
chave allen x 1



Se tiver dúvidas ou problemas durante sua montagem, nos mande uma mensagem no WhatsApp. +55 (21) 97117-4398



A sua avaliação é muito importantes para a nossa constante melhoria, não esqueça de nos avaliar.