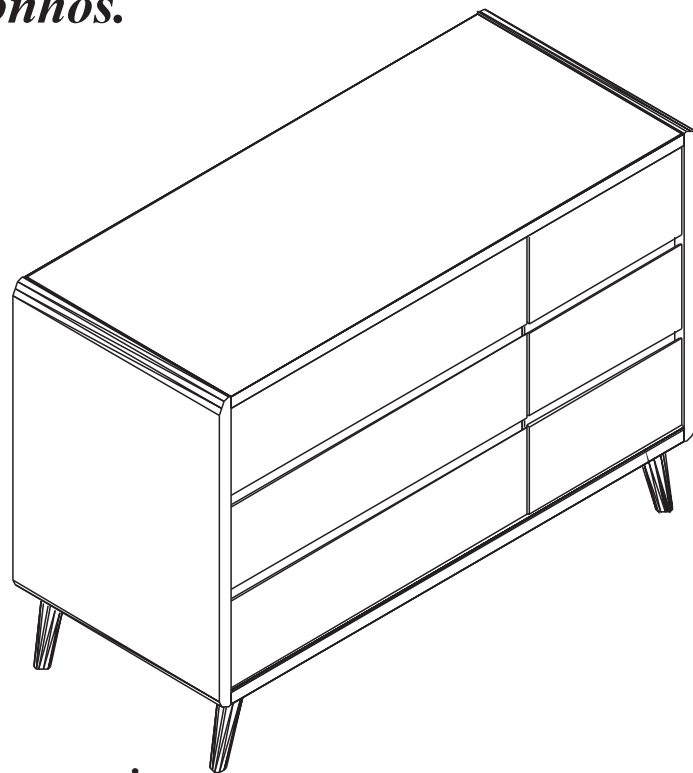


Cômoda 3 Gav. Com Porta UP

Linha Sonhos.



Observações gerais

Pessoas Necessárias
para montagem



2 pessoa

IMPORTANTE

As gavetas devem ser abertas apenas uma de cada vez, pois o sistema de corredeiras telescópicas usado é de extração total das gavetas. Abrindo mais de uma gaveta simultaneamente o centro de gravidade da cômoda pode deslocar-se para frente e ocorrer o tombamento da mesma!

Ferramentas Necessárias
(Não Fornecidas)



Martelo
borracha

Chave
Phillips

ATENÇÃO

- 1- Ler e observar atentamente toda a instrução antes de iniciar a montagem.
- 2- A montagem do produto deverá ser feita em uma superfície limpa e plana. Aconselhamos utilizar a embalagem para forrar o chão a fim de não danificar o produto.
- 3- Os parafusos devem ser apertados periodicamente.
- 4- Evitar batidas e o contato com objetos cortantes.

LIMPEZA

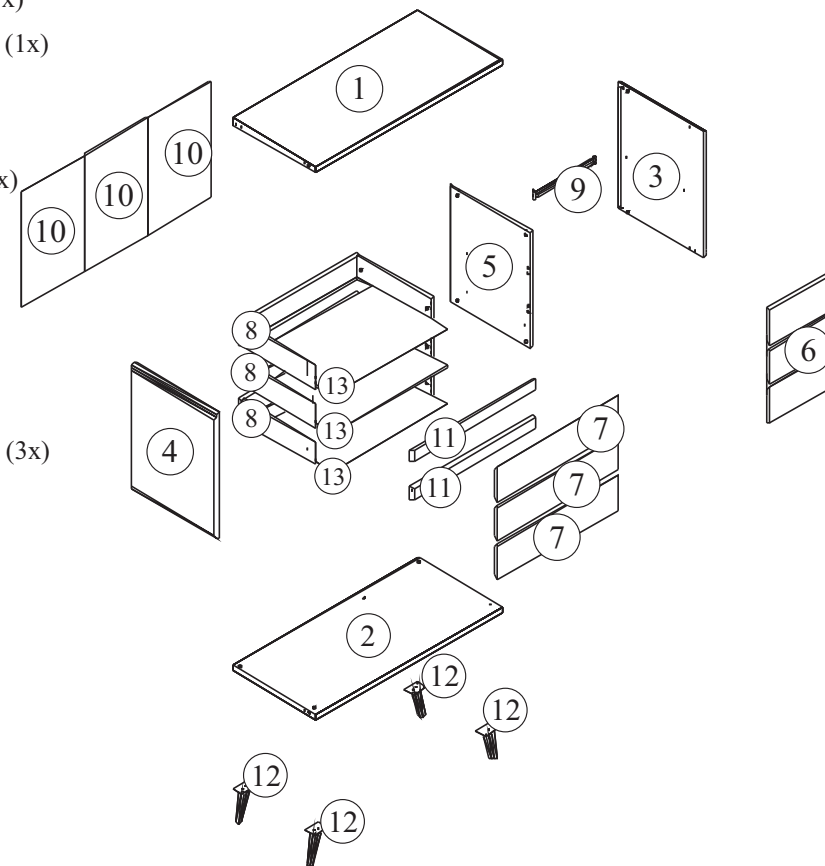
- 1- Usar pano levemente umedecido com água seguido de pano seco.
- 2- Não utilizar produtos químicos ou abrasivos.

ciadomóvel

Dúvidas e Sugestões: www.ciadomovel.com.br

Partes do Produto

- 1 - Tampo (1x)
- 2 - Base (1x)
- 3 - Lateral Direita (1x)
- 4 - Lateral Esquerda (1x)
- 5 - Divisoria (1x)
- 6 - Porta (1x)
- 7 - Frente Gaveta (3x)
- 8 - Gaveta (3x)
- 9 - Cabideiro (1x)
- 10 - Fundo (3x)
- 11 - Batedor (2x)
- 12 - Pé (4x)
- 13 - Fundo de Gaveta (3x)

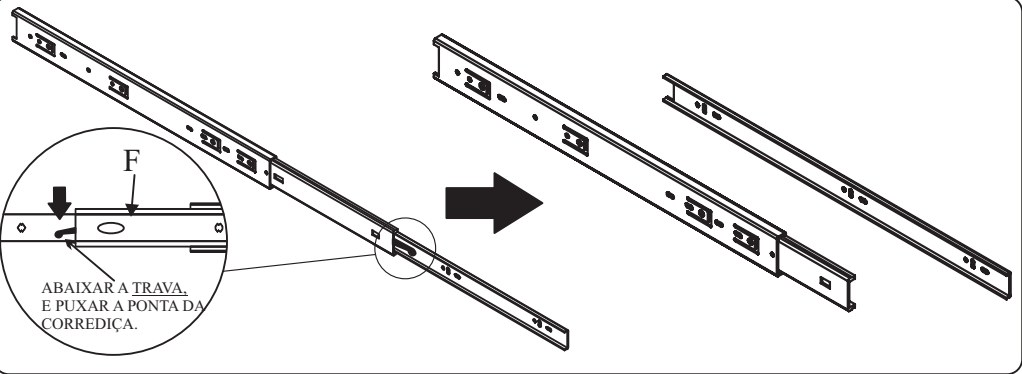


Componentes

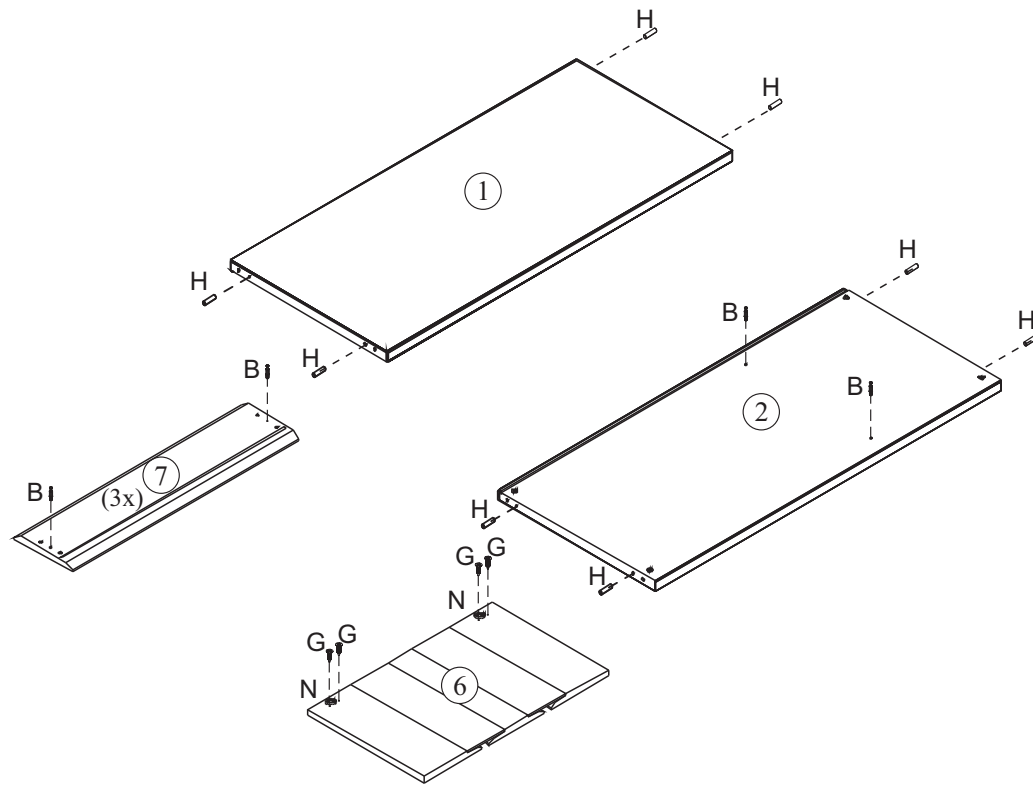
A 18X TAMBOR MINIFIX	B 18X PARAFUSO MINIFIX	C 8X ADESIVO Ø18	D 3X CORREDEIRA 450 TELESCOPIO	E 16X PF AA CAB CH PH Ø4,5x20	F 4X FELTRO Ø25	G 60X PF AA CAB CH PH Ø4x14
H 24X CAVILHA Ø8x30	I 18X TRAVA P/ FUNDOS	J 1X TUBO CABIDEIRO 360 mm	L 1X MATA JUNTA H 12x610	M 1X COLA	N 2X DOBRADIÇA CANECO 26	O 2X SAPATA 12mm
P 4X SUPORTE DA PRATELEIRA 8x6	Q 2X CABIDEIRO					

1 Pré Montagem

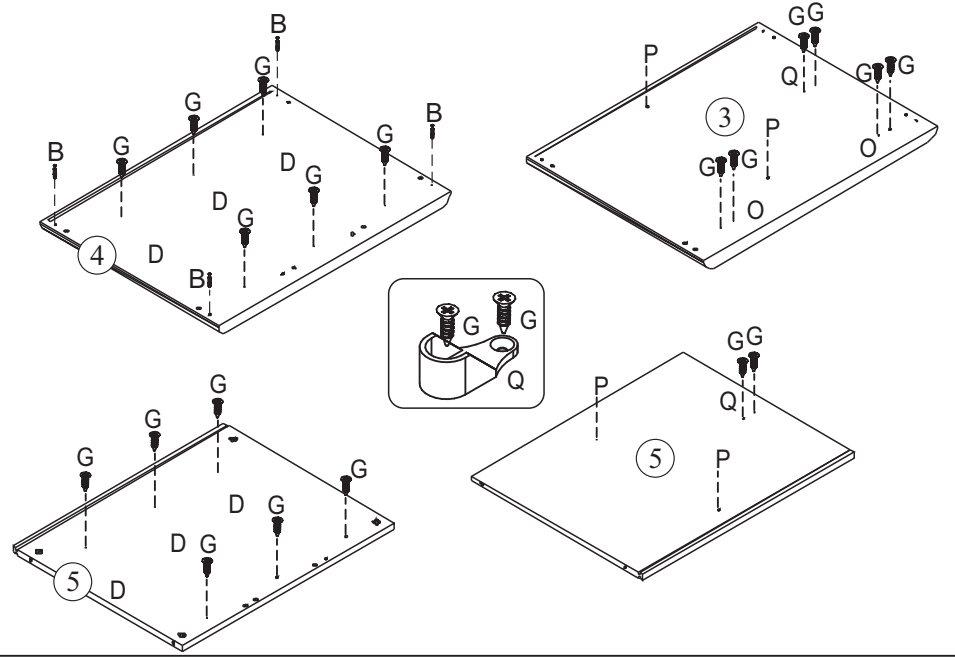
Desmontando as Corrediças



- | | | | | | | |
|--|---|---------------------------------------|------------------------------|-------------------------|------------------------------------|---------------------------|
| B 18X
PARAFUSO MINIFIX | D 3X
CORREDIÇA 450 TELESCOPIO | G 24X
PF AA CAB CH PH Ø4X14 | H 8X
CAVILHA Ø8X30 | J 8X
TRAPÉZIO | N 2X
DOBRADIÇA CANECO 26 | O 2X
SAPATA 7mm |
| P 4X
SUPORTE DA PRATELEIRA 8X6 | Q 2X
CABIDEIRO | | | | | |

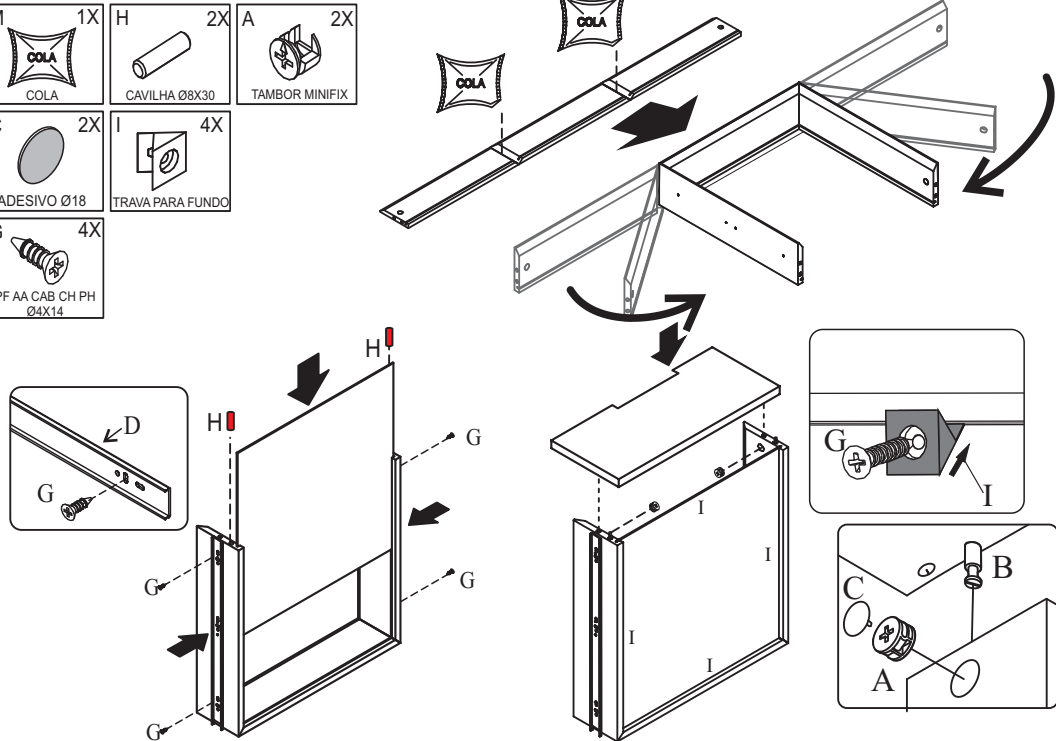


2 Pré Montagem

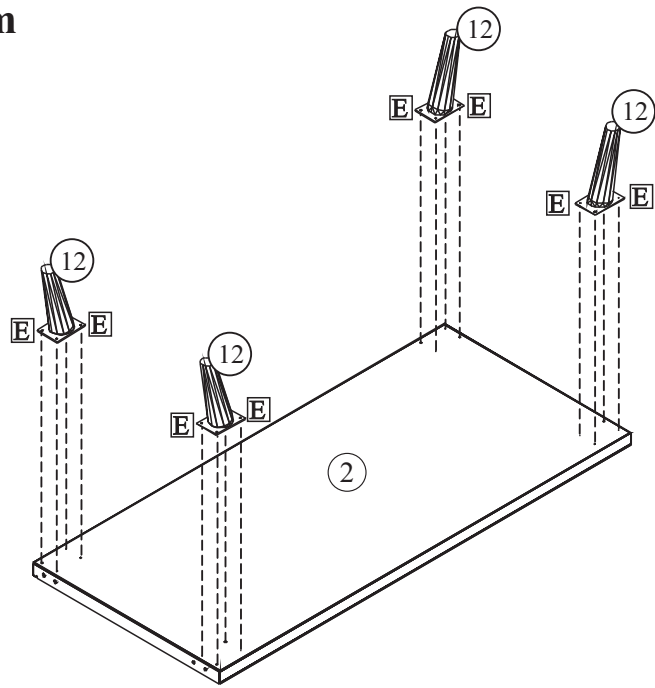
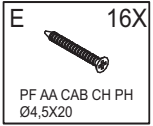


1 Montagem das Gavetas

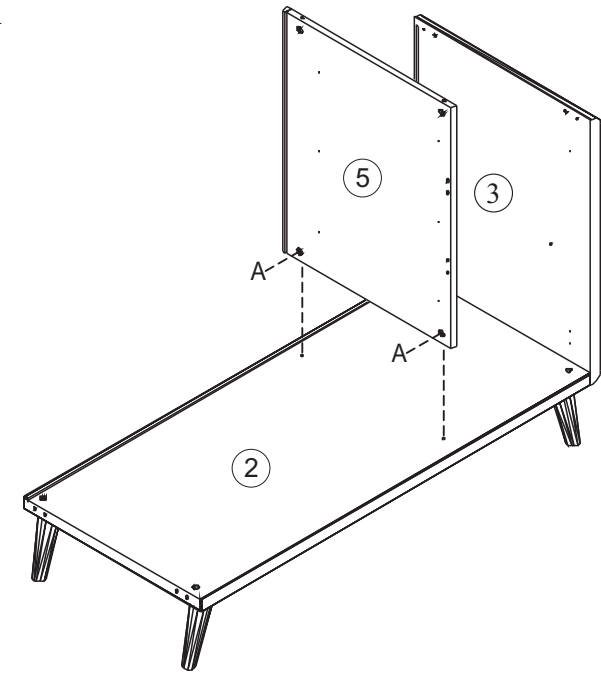
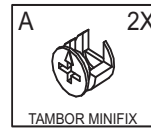
- | | | |
|--------------------------------------|---------------------------------|-------------------------------|
| M 1X
COLA | H 2X
CAVILHA Ø8X30 | A 2X
TAMBOR MINIFIX |
| C 2X
ADESIVO Ø18 | I 4X
TRAVA PARA FUNDO | |
| G 4X
PF AA CAB CH PH Ø4X14 | | |



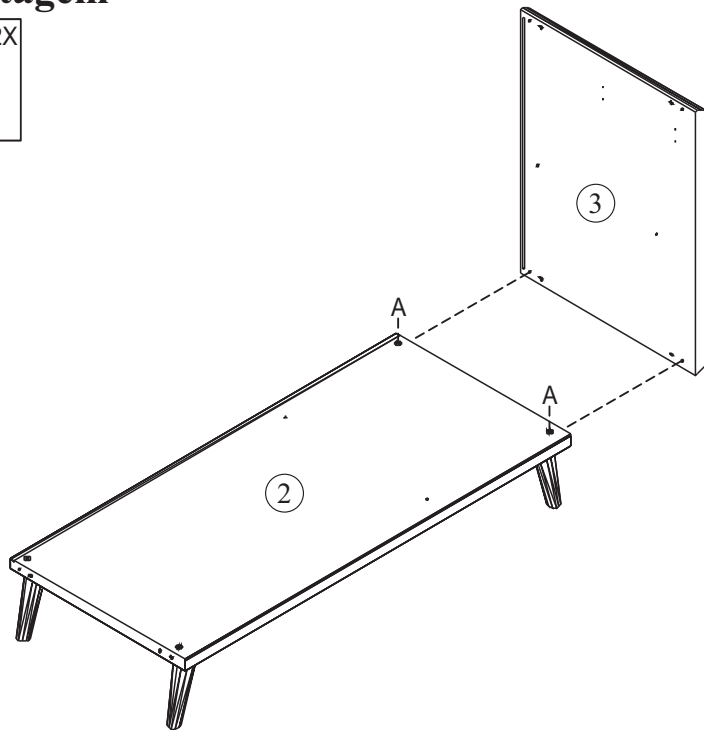
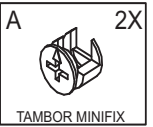
1 Montagem



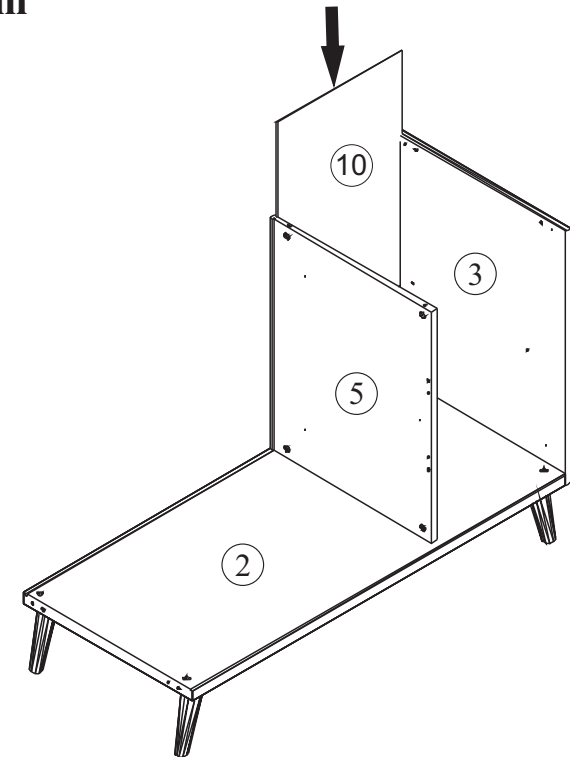
3 Montagem



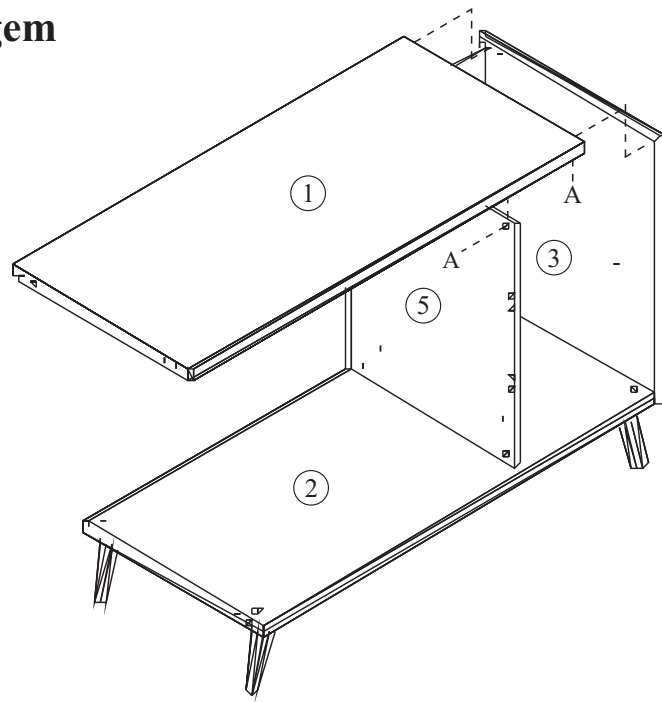
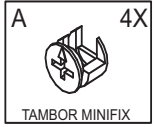
2 Montagem



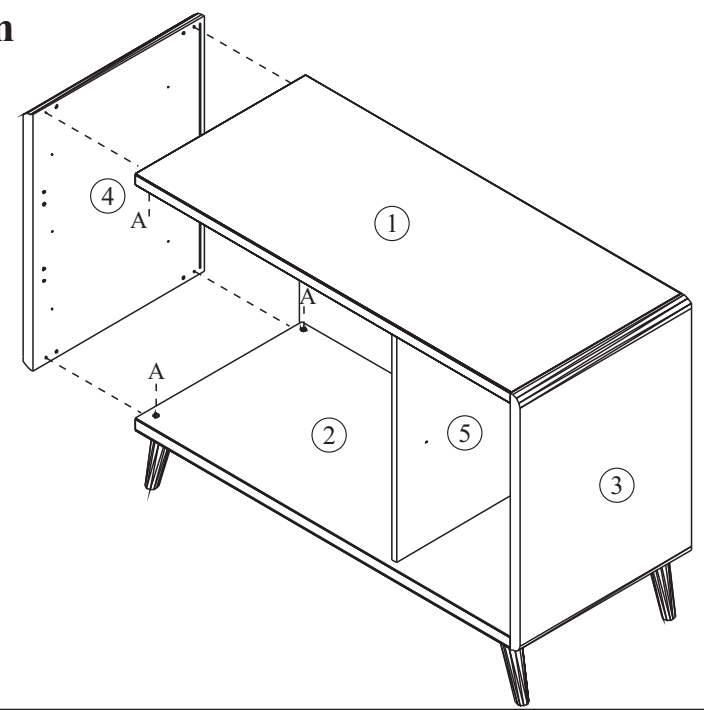
4 Montagem



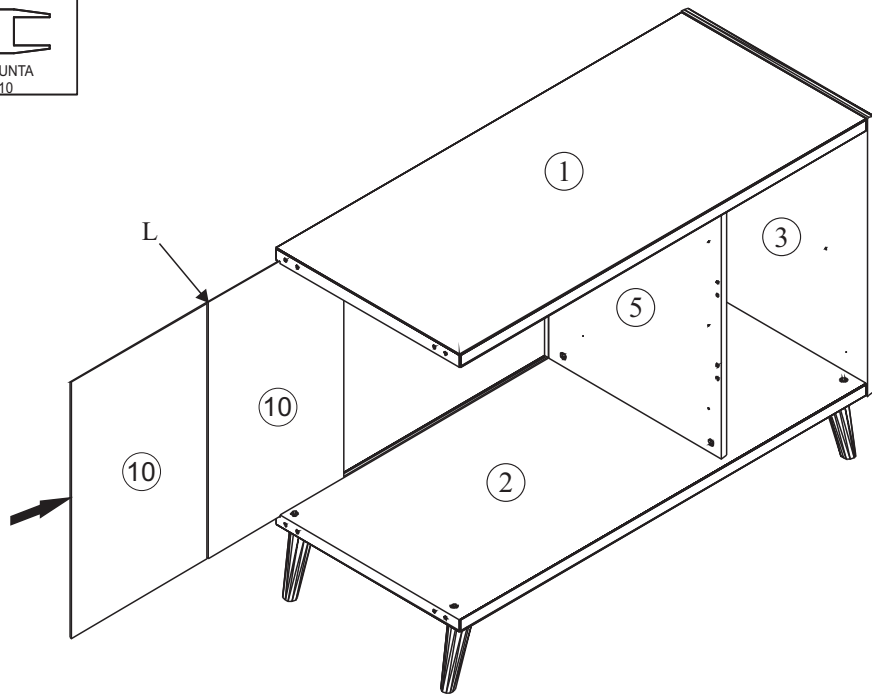
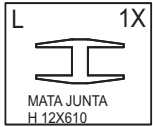
5 Montagem



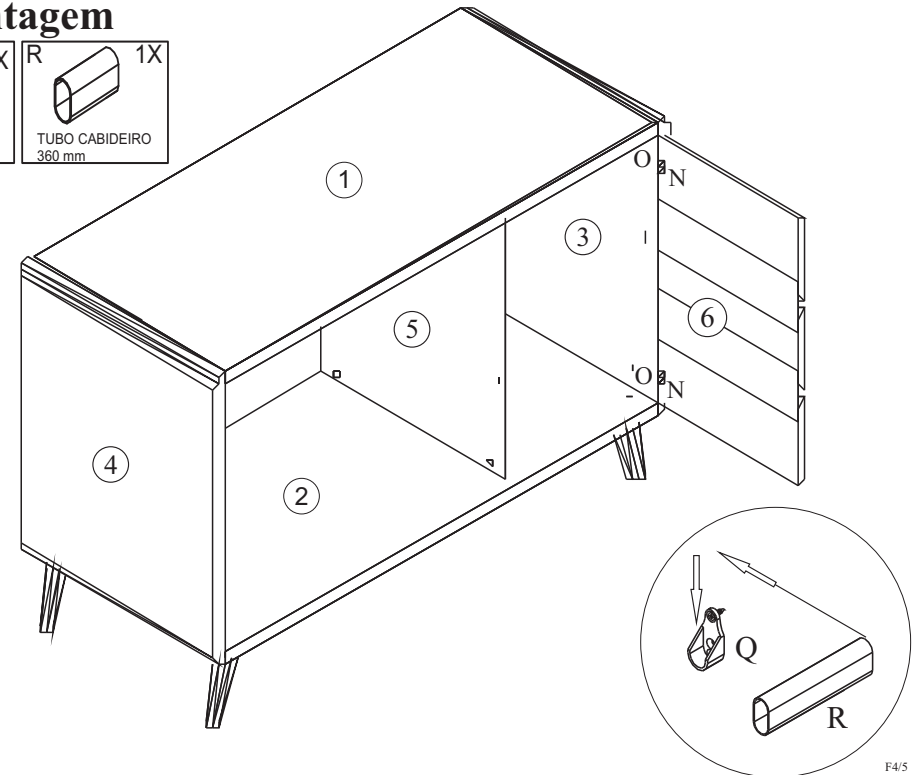
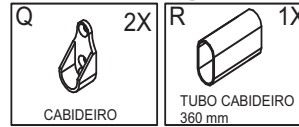
7 Montagem



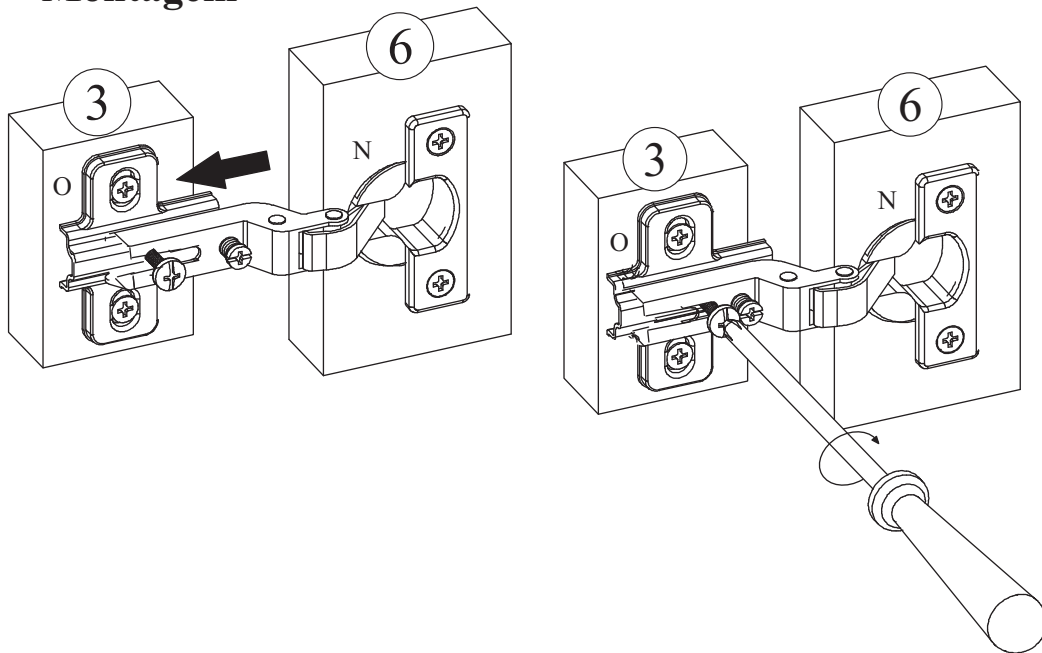
6 Montagem



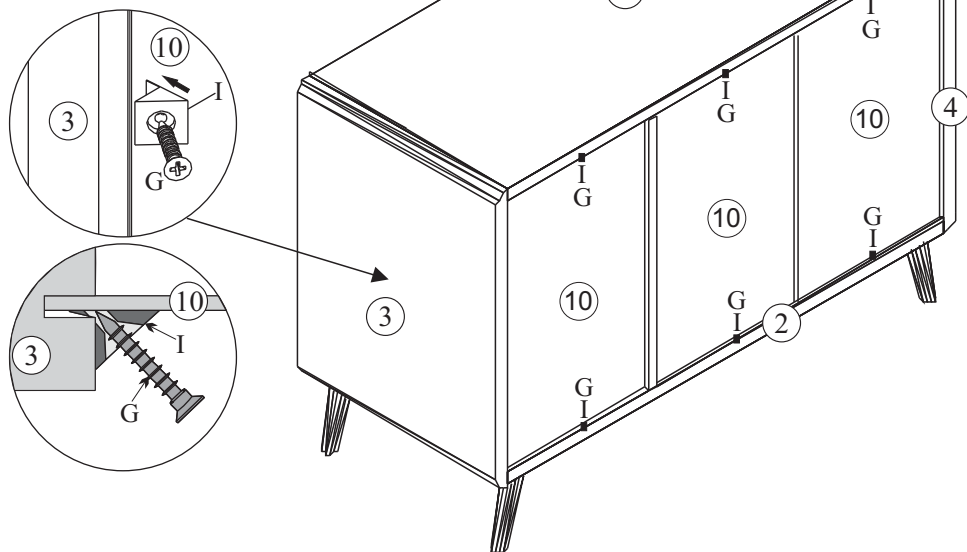
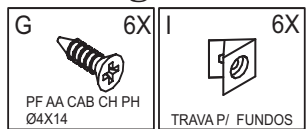
8 Montagem



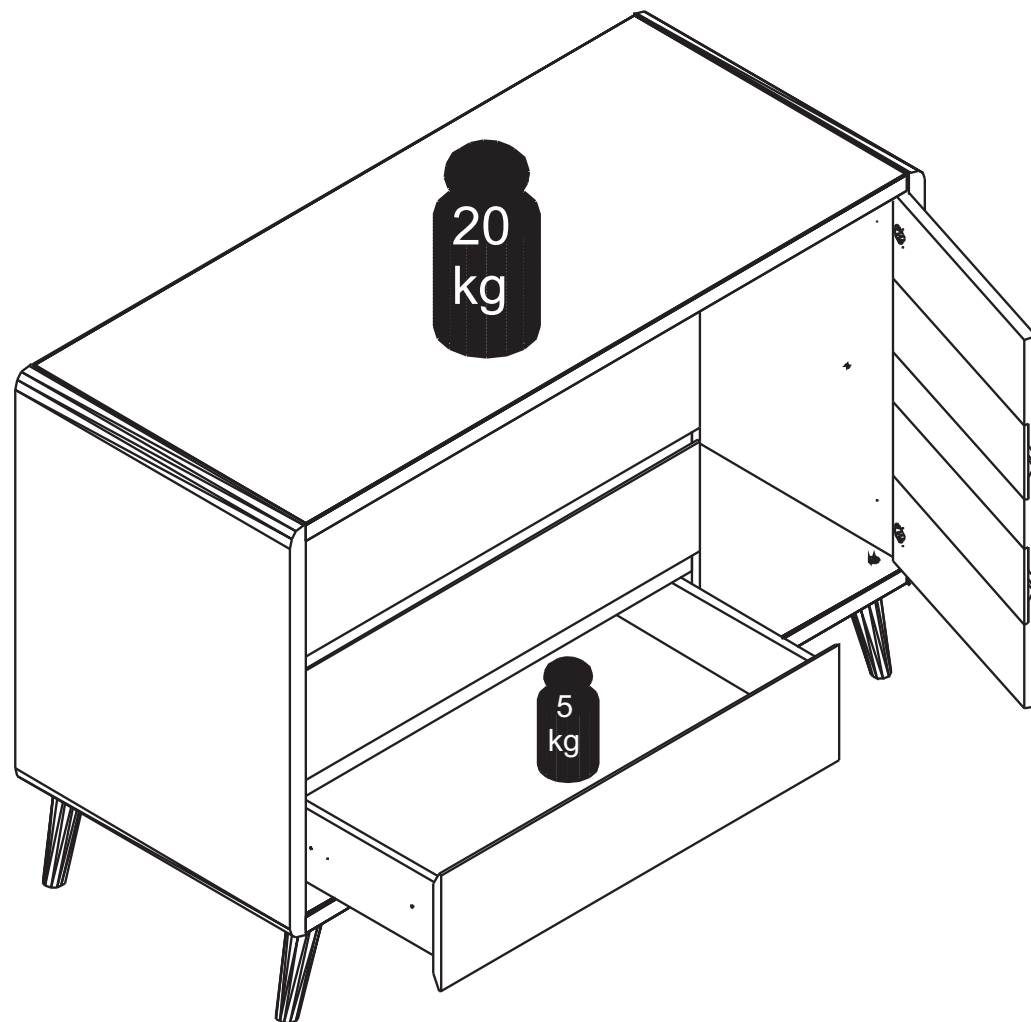
9 Montagem



10 Montagem



- Carga Máxima Uniformemente Distribuída



- Carga Máxima suportada do produto, conforme indicação na imagem:
- 5 kg por Gaveta;
- 20 kg na Cômada.