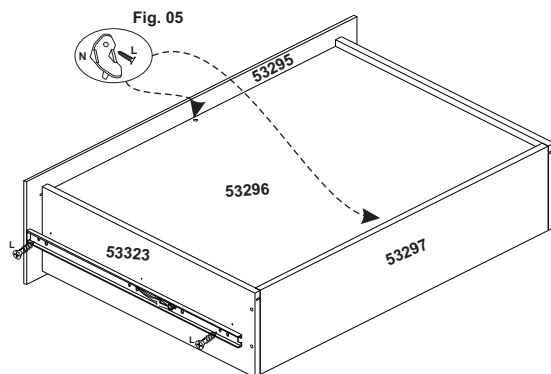


Passo 10: 16) Fixar os trilhos telescópicos "T" nas laterais de gaveta (53323 e 53324), utilize parafuso 3,5 x 14 mm "L".

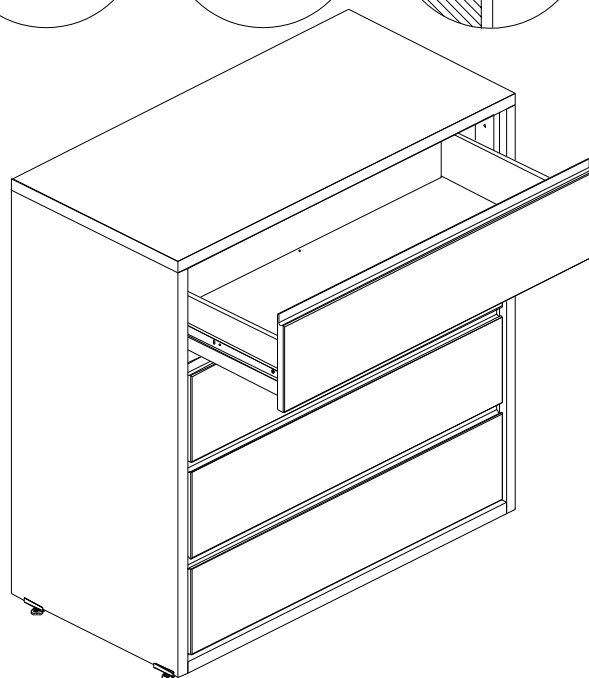
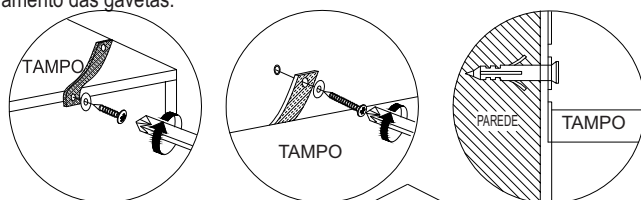
17) Fixar as cantoneiras plásticas "N" na gaveta, utilize parafuso 3,5 x 14 mm "L". Fig. 05.



Passo 11: 18) Encaixe as gavetas na cômoda.

19) Coloque os tapa furos adesivos PVC 17 mm "J" nos tambores minifix e finalize a montagem deixando a cômoda nivelada para o perfeito funcionamento das gavetas.

Passo 12:

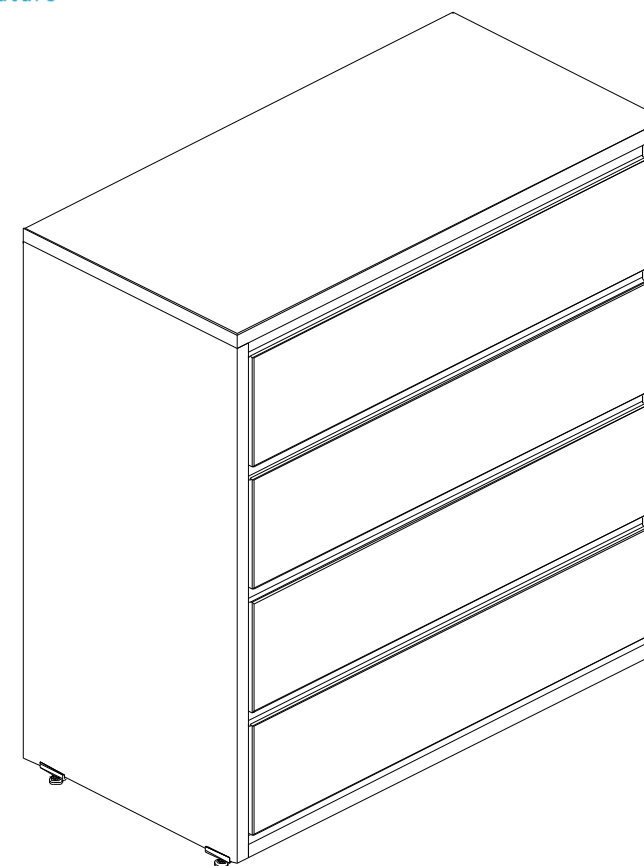


MANUAL DE INSTRUÇÕES

Leia as instruções de montagem da cômoda. **Guarde este manual para consultas futuras.**

REF.: 3180.1.10BA
Cômoda Sol e Mar

DIVICAR[®]
projetando o futuro

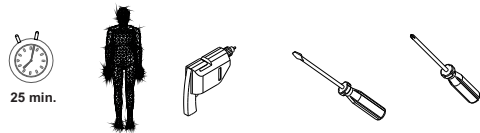


Lote: 13.937

DIVICAR[®]
projetando o futuro

DIVICAR MÓVEIS LTDA
Av. Júlio Vanzin, 720, - Bairro: Área Industrial III, - Cep. 95300-000
Fone/fax: 55 54 3698 4555 - Lagoa Vermelha - Rio Grande do Sul - Brasil
CNPJ: 73.638.470/0001-59 IE: 071/0039654
E-mail: divicar@divicar.com.br - Site: www.divicar.com.br - Instagram: @divicaroficial

Para montagem da cômoda:



Lista de ferragens:

A Parafuso 6 x 12 mm aerovit 24	B Parafuso 4,0 x 40 mm c/c 16	C Parafuso 4,0 x 14 mm c/c 8	D Parafuso 3,5 x 30 mm c/c 15	E Parafuso minifix cód. 09.02.068 soberbo 16	F Distanciador de correção 15mm 8
G Cavilha 6 x 30 mm 16	H Tambor minifix 15 mm 16	I Kit anti tombamento 01	J Tapa furo adesivo PVC 17 mm 20	L Parafuso 3,5 x 14 mm c/c 35	M Prego 10 x 10 mm c/cab. 40
N Cantoneira plástica com pino 8	O Trilho telescópico 300mm 4 pares	P Sache de cola 15g 1	Q Sapata 20 mm c/ rosca 4	R Chave de boca cód.: 09.06.003 1	S Suporte L 40,2 x 50 Rosca 1/4 4

Acessórios que acompanham o produto:

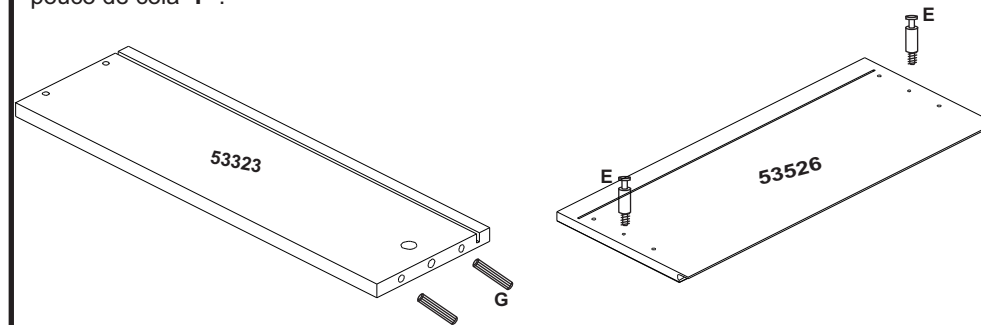
CÓDIGO	DESCRIÇÃO	QUANTIDADE
32263	Perfil I branco 865 mm	1

Informações Importantes

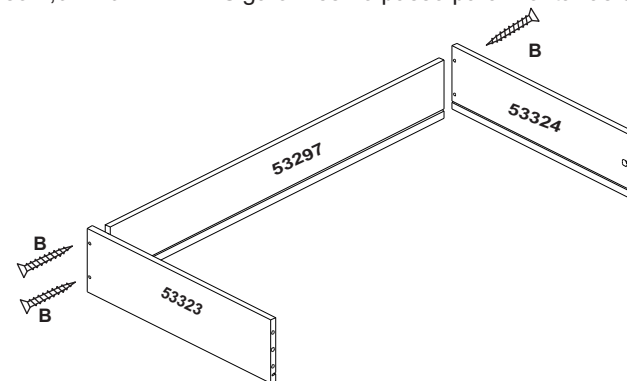
1. A montagem do produto deverá ser feita em uma superfície limpa e plana. Aconselhamos utilizar a própria embalagem para forrar o chão a fim de não danificar o produto.
2. Reservar área livre para montagem do produto.
3. Evitar batidas e o contato com objetos cortantes.
4. Não expor o móvel a calor excessivo (luz solar direta), ou umidade elevada.
5. Para limpeza use um pano macio seco ou ligeiramente umedecido com água. Não use agentes de limpeza ou abrasivos.
6. Recomendamos que os móveis após montados, não sejam deslocados do local, arrastados ou trocado de posição no ambiente, a fim de garantir o bom funcionamento de portas e gavetas e o perfeito alinhamento do produto.

Passo 7: 11) Fixar os parafusos minifix "E" nas frontais de gaveta (53526).

12) Fixar as cavilhas 6 x 30 mm "G" nas laterais de gavetas (53323 e 53324), utilize um pouco de cola "P".

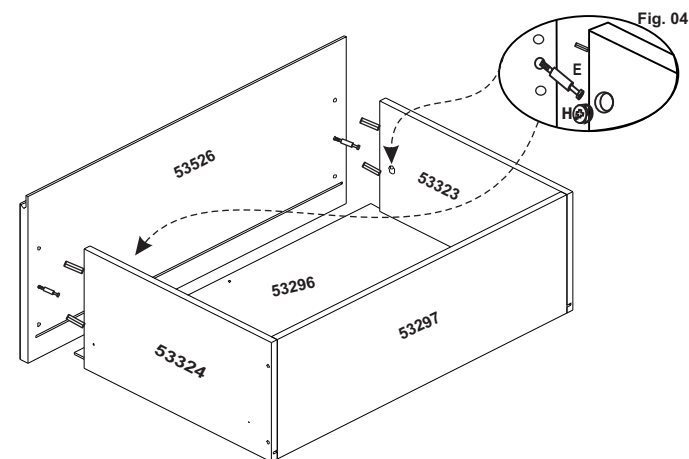


Passo 8: 13) Fixar as laterais de gavetas (53323 e 53324) no traseiro de gaveta (53297), utilize parafuso 4,0 x 40 mm "B". Siga o mesmo passo para montar as demais gavetas.

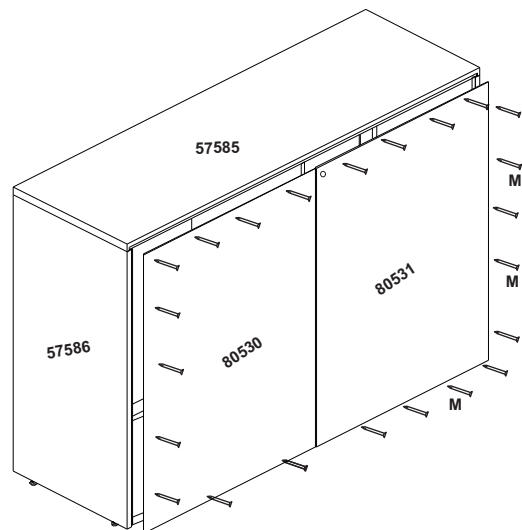


Passo 9: 14) Encaixar o fundo de gaveta (53296) entre as laterais de gaveta (53323 e 53324) e traseiro de gaveta (53297).

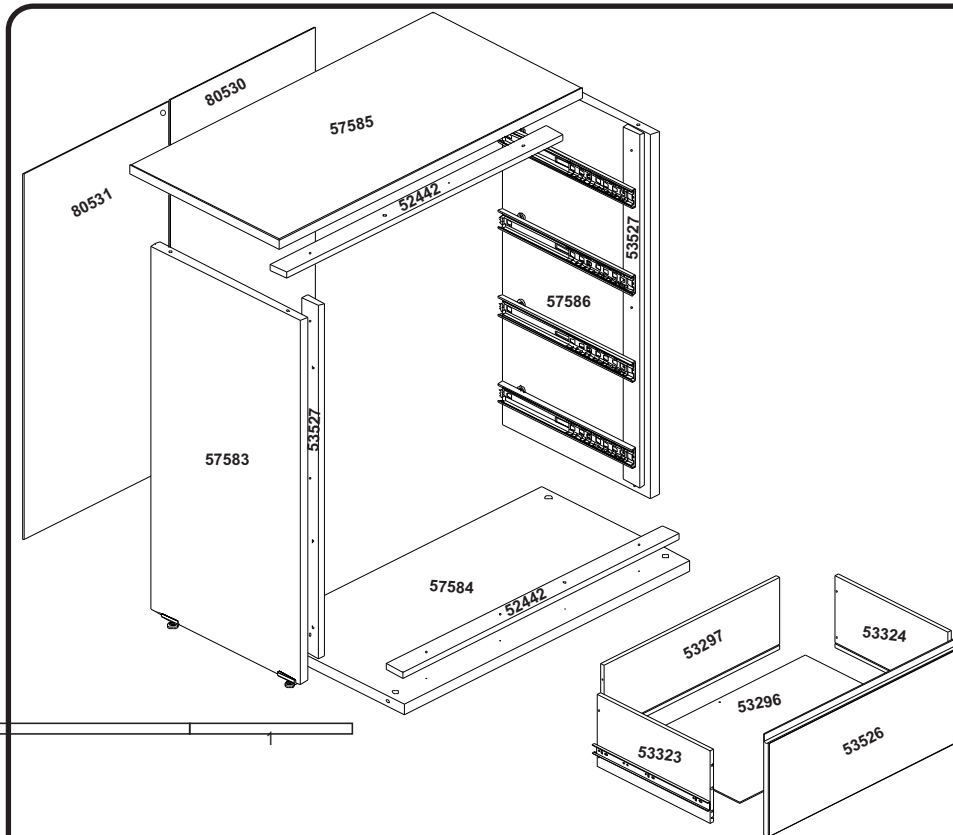
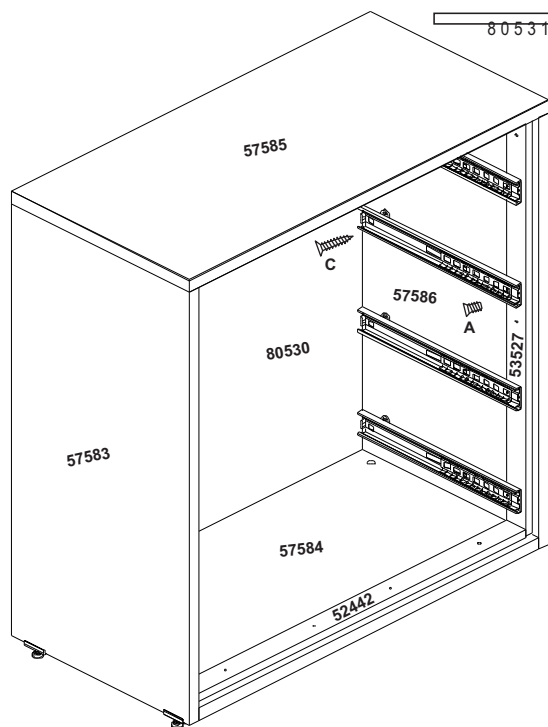
15) Encaixar a frontal de gaveta (53526) nas laterais de gaveta (53323 e 53324). Gire os tambores minifix 15 mm "H" para fixação. Fig. 04.



Passo 5: 9) Preguar as costas (80530/80531) na cômoda, utilize prego 10 x 10 mm "M".



Passo 6: 10) Fixar as corrediças telescópicas "T" na lateral esquerda (53528) e direita (53529), utilize parafusos 4,0 x 14 mm "C" para fixar nos distanciadores e parafusos 6 x 12 mm aerovit "A" para fixar nos apliques verticais.

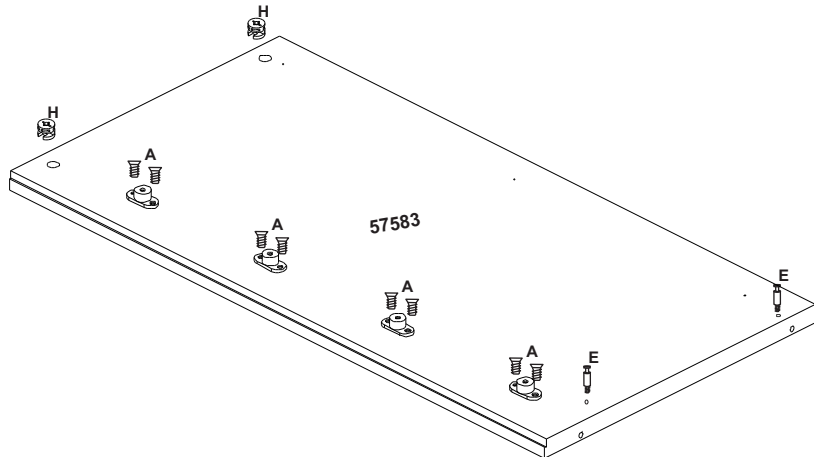


Lista de Peças:

CÓDIGO	DESCRIÇÃO	QUANTIDADE
53323	Lateral gaveta esq	4
53324	Lateral de gaveta dir	4
57583	Lateral esquerda	1
57586	Lateral direita	1
57585	Tampo	1
53526	Frontal gaveta	4
52442	Aplique horizontal	2
53297	Traseiro de gaveta	4
53296	Fundo de gaveta	4
80531	Costa Esq.	1
80530	Costa Dir.	1
53527	Aplique vertical	2
57584	Base	1

Passo 1: 1) Fixar os distanciadores de corrediça 15 mm "F" na lateral esquerda (57583) e direita (57586), utilize parafuso 6 x 12 mm aerovit "A".

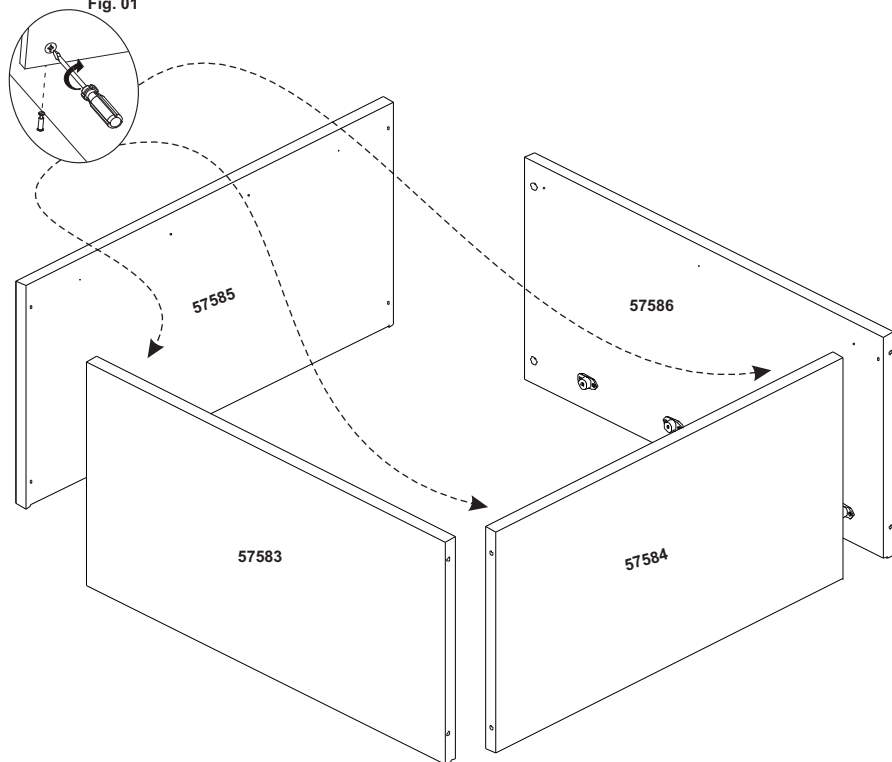
2) Fixar os parafusos minifix "E" na lateral esquerda (57583), direita (57586) e tampo (57585).



Passo 2: 3) Encaixar a lateral direita (57586) e esquerda (57583) na base (57584). Gire os tambores minifix 15 mm "H" para fixação. Fig. 01.

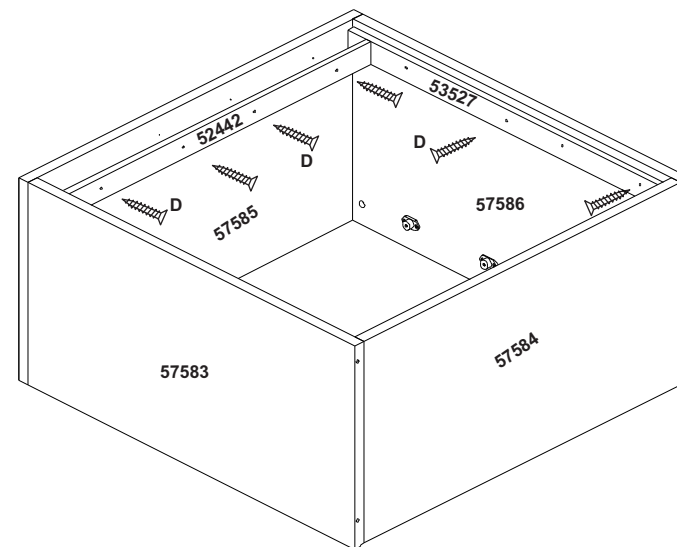
4) Encaixar o tampo (52541) na cômoda. Gire os tambores minifix 15 mm "H" para fixação. Fig. 01.

Fig. 01



Passo 3: 5) Fixar os apliques verticais (52532) na cômoda, utilize parafuso 3,5 x 30 mm "D".

6) Fixar os apliques horizontais (52442) na cômoda, utilize parafuso 3,5 x 30 mm "D".



Passo 4: 7) Fixar os suportes L 40,2 x 50 rosca 1 / 4 mm "S" na cômoda, utilize parafuso 3,5 x 14 mm "L".

8) Separe as sapatas 20 mm c/ rosca "Q" e fixe-as nos suportes que você acabou de fixar.

