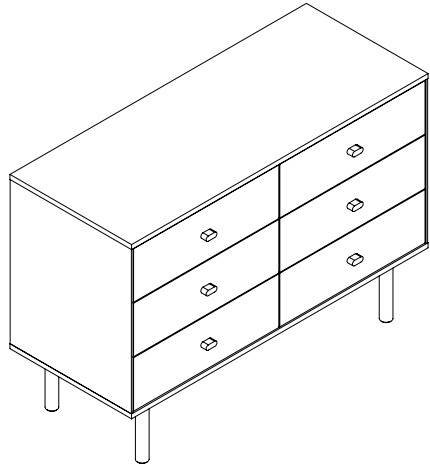


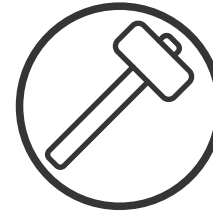
# ABRA, CHEGOU!

## NOGA CÔMODA 6GV



Atenção! Este produto possui partes de madeira natural e/ou lâminas naturais de madeira. Por essa razão pode apresentar variações de tonalidade e de padrões de veios, tanto entre as peças e partes do produto, como de produtos de mostruários e de fotos de catálogos e site.

ferramentas, **não fornecidas**, que são necessárias para a montagem:



martelo de borracha



parafusadeira para chave phillips

### montagem:



necessário duas pessoa para a montagem do produto.



produto pesado, cuidado!



carga máxima suportada no tampo



carga máxima suportada por gaveta



evitar batidas e contato com objetos cortantes



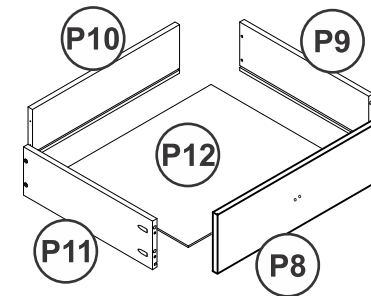
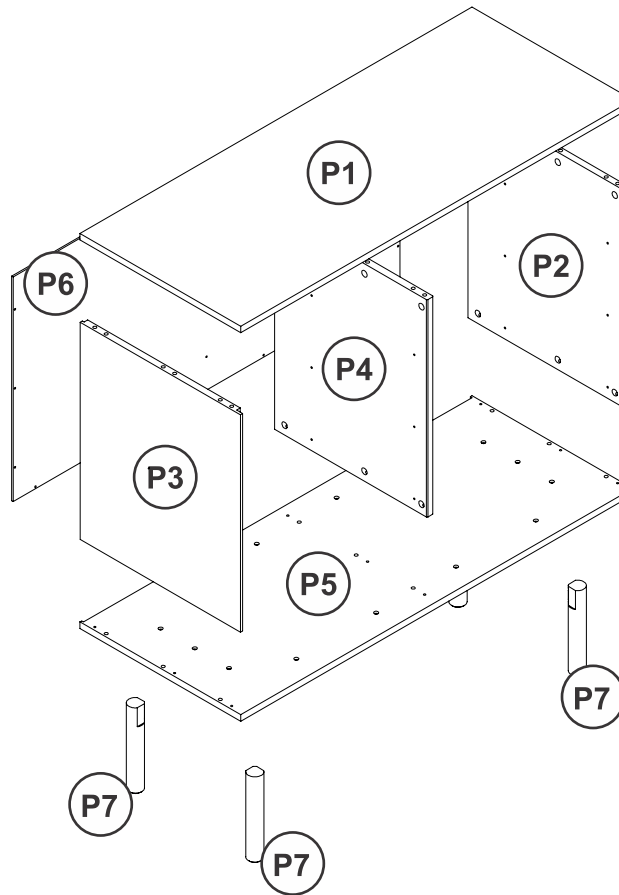
não utilizar produtos químicos ou abrasivos na limpeza



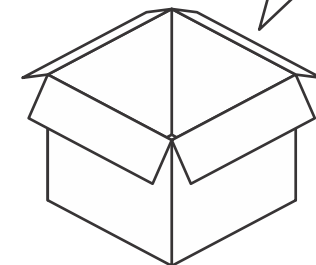
limpeza com pano levemente úmido, secar logo em seguida

## PARTES:

- Ⓟ P1 Tampo
- Ⓟ P2 Lateral direita
- Ⓟ P3 Lateral esquerda
- Ⓟ P4 Divisão
- Ⓟ P5 Base com saia
- Ⓟ P6 Traseiro
- Ⓟ P7 Pés com sapata **x4**
- Ⓟ P8 Frente de gaveta **x6**
- Ⓟ P9 Lateral direita de gaveta **x6**
- Ⓟ P10 Traseiro de gaveta **x6**
- Ⓟ P11 Lateral esquerda de gaveta **x6**
- Ⓟ P12 Fundo de gaveta **x6**



Confira se todos os componentes e partes do seu móvel estão corretos, **antes de iniciar a montagem.**



COMPONENTES:

**A**

Cavilha 8x30 x 42



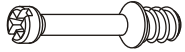
**B**

Tambor minifix x 18



**C**

Parafuso minifix x 18



**D**

Parafuso 4,5x50 x2



**E**

Parafuso 3,5X30 pan. x 48



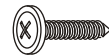
**F**

Parafuso flangeado 4x25 x12



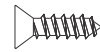
**G**

Parafuso flangeado 3x16 x 17



**H**

Parafuso 3,5x14 x 12



**I**

Parafuso 3,5x12 x 2



**J**

Parafuso 6,0x10 x 48



**K**

Parafuso 7x70 x 8



**L**

Chave L



**M**

Sapata regulável x 4



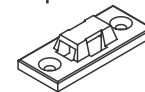
**N**

Bucha plástica x 2



**O**

Dispositivo de segurança x 2



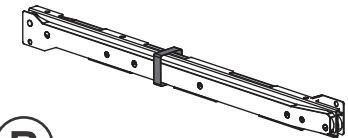
**P**

Abraçadeira x 1



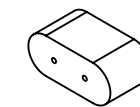
**Q**

Corrediça 385mm x 6



**R**

Puxador x 6



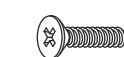
**S**

Dispositivo Rv8 (24x)



**T**

Parafuso flangeado 3,5x16 x24

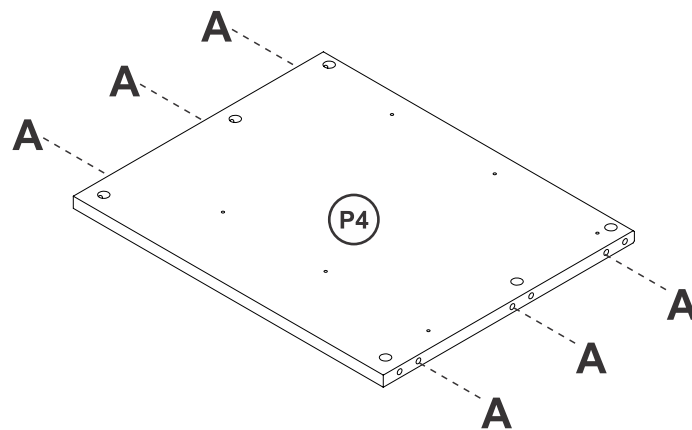
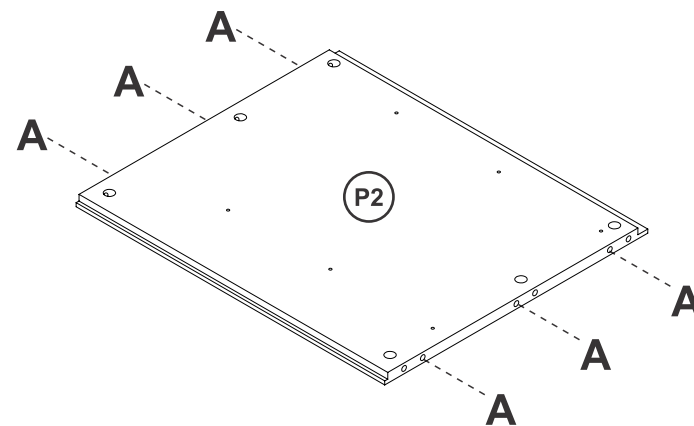
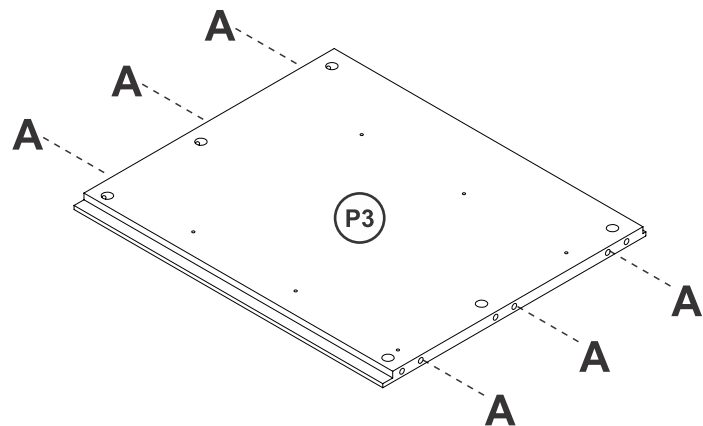
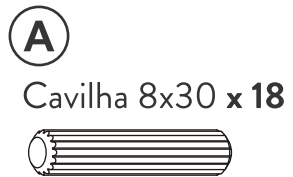


Confira se todos os componentes e partes do seu móvel estão corretos, antes de iniciar a montagem.



# MONTAGEM:

1. Bater cavilha A nos topos de todas das peças P2, P3 e P4.

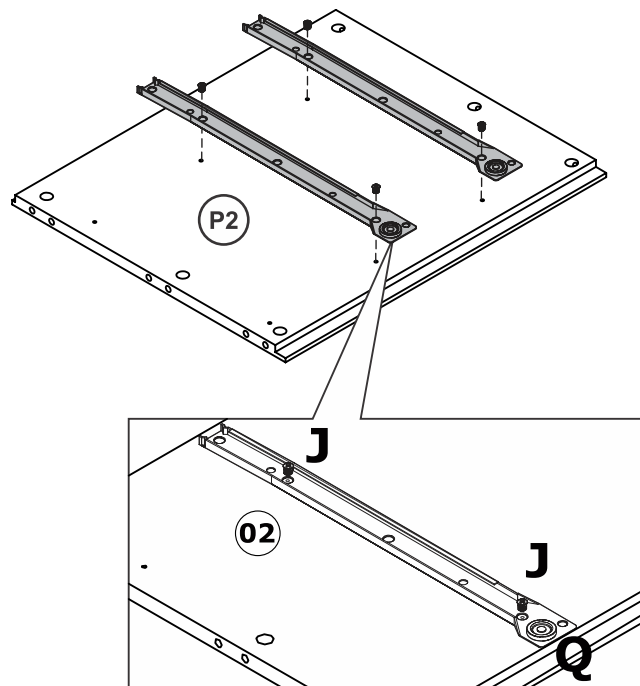
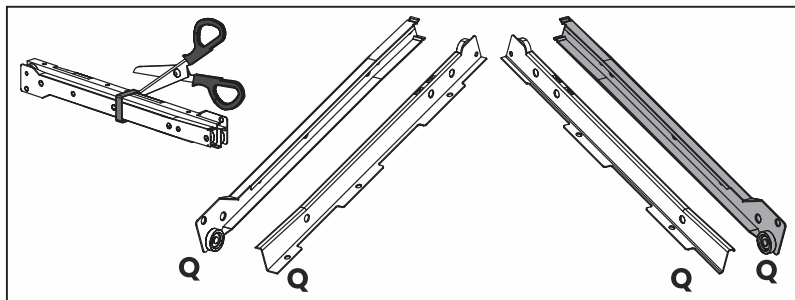


# MONTAGEM:

**2.** Fixar componente Q nas peças P2, P3 e P4.

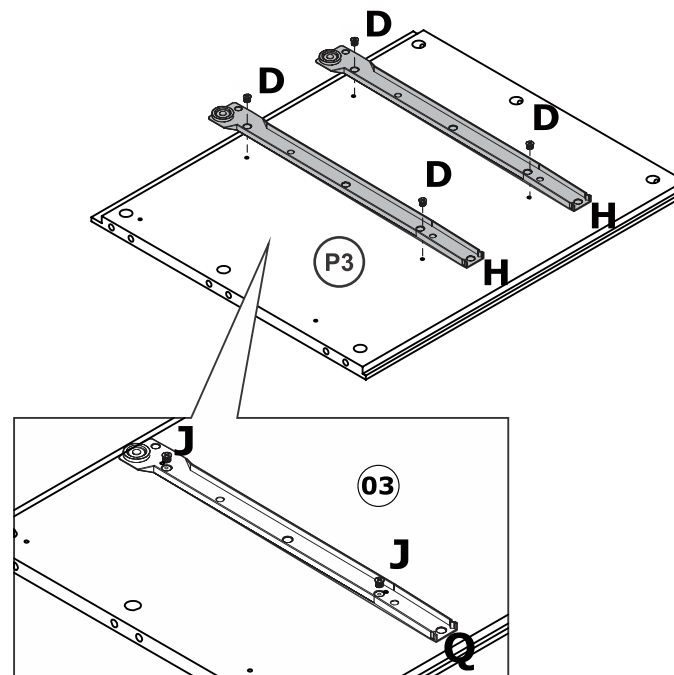
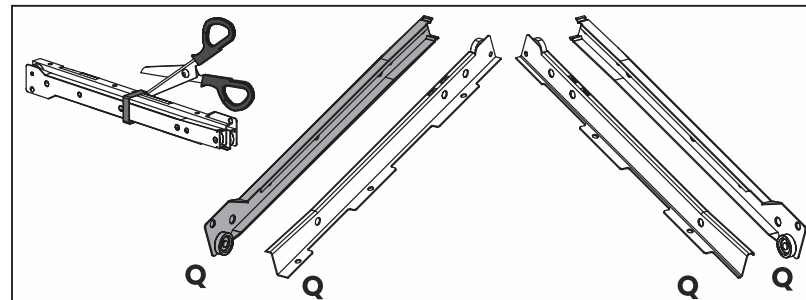
**J**  
Parafuso 6,0x10 x 4

**Q**  
Corrediça 385mm x 2  
 direita



**J**  
Parafuso 6,0x10 x 4

**Q**  
Corrediça 385mm x 2  
 esquerda



# MONTAGEM:

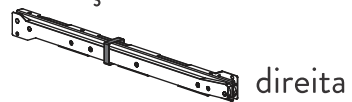
**J**

Parafuso 6,0x10 x 8



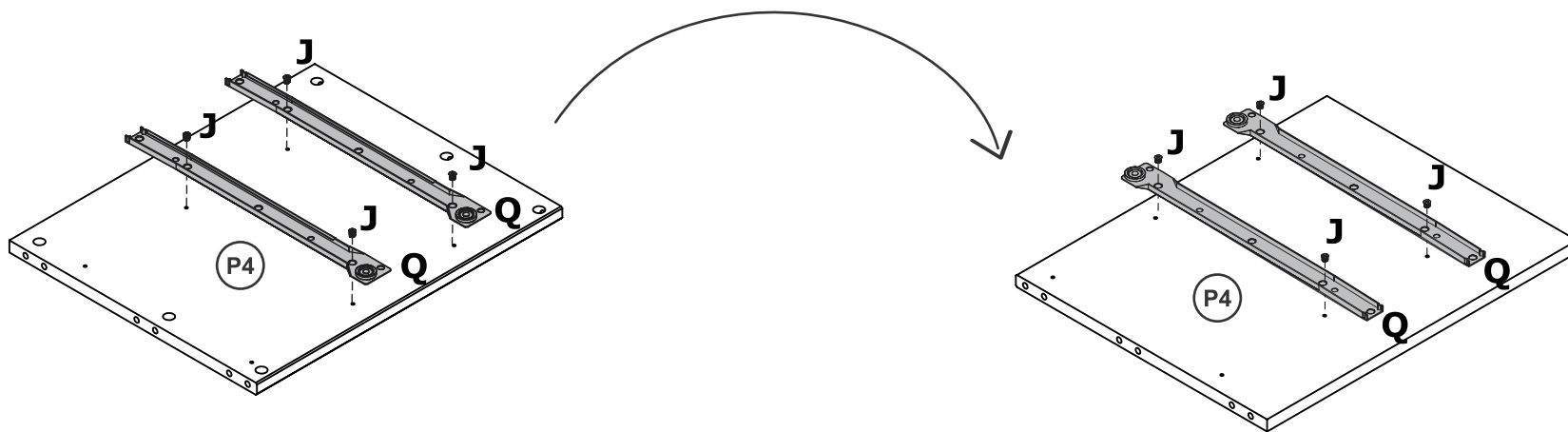
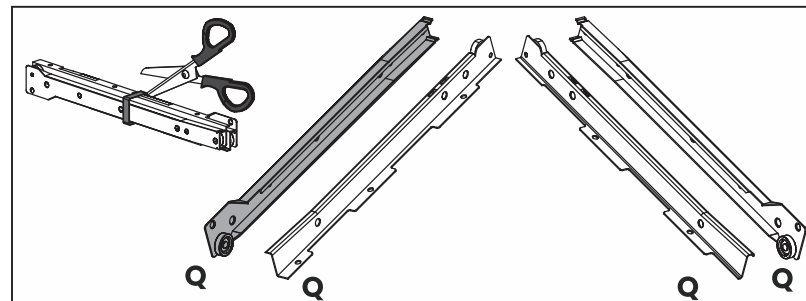
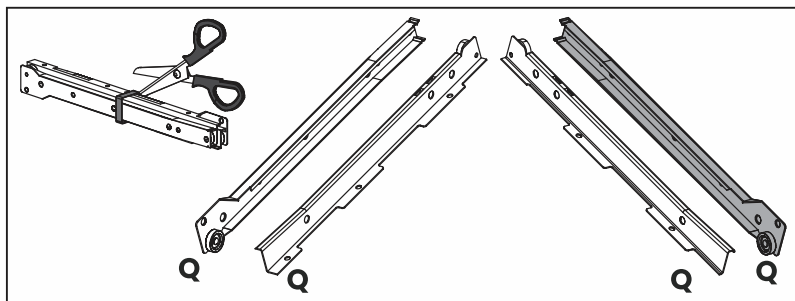
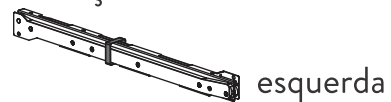
**Q**

Corrediça 385mm x 2



**Q**

Corrediça 385mm x 2

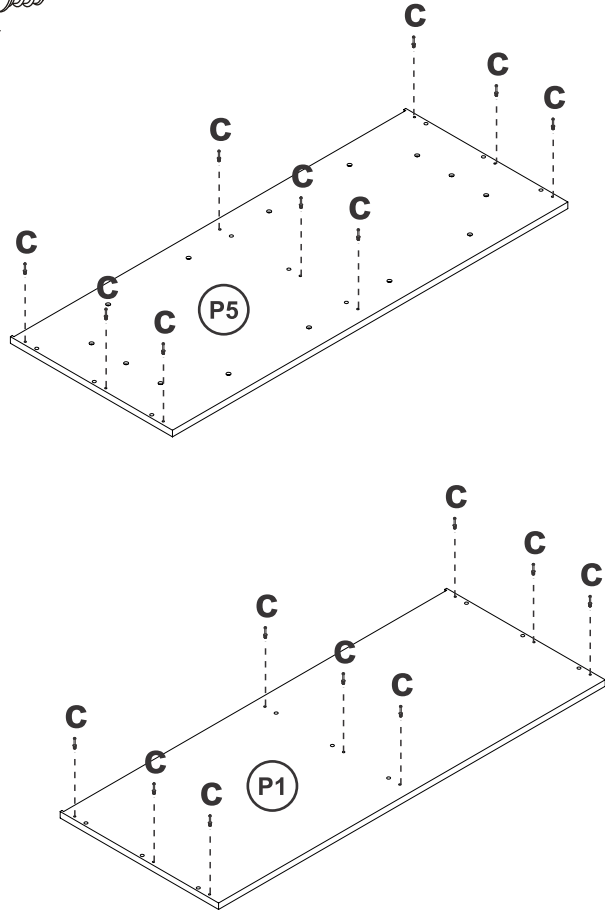
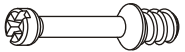


## MONTAGEM:

- 3.** Inserir parafuso minifix C na furação do tampo (P1) e da base (P5).

**C**

Parafuso minifix x 18

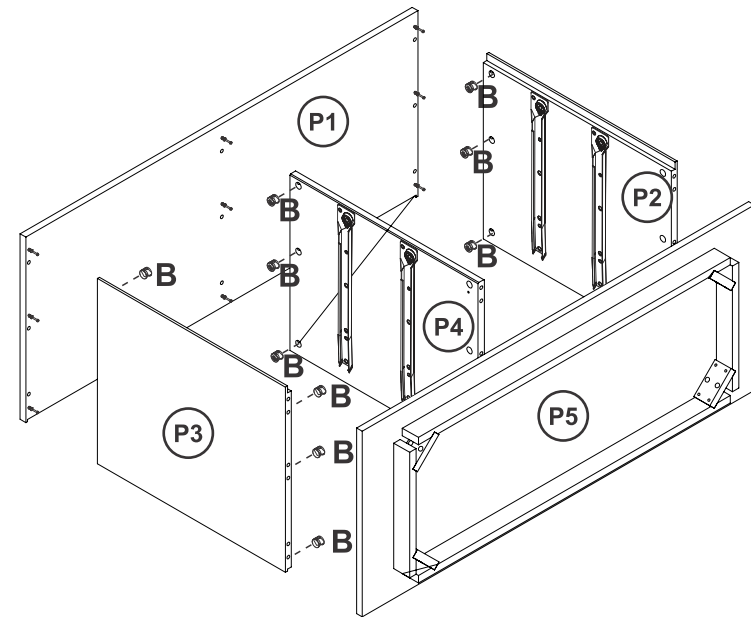


**4.**

- Encaixar divisão P4 e laterais, P2 e P3, conforme abaixo e trave-as com tambor minifix B.

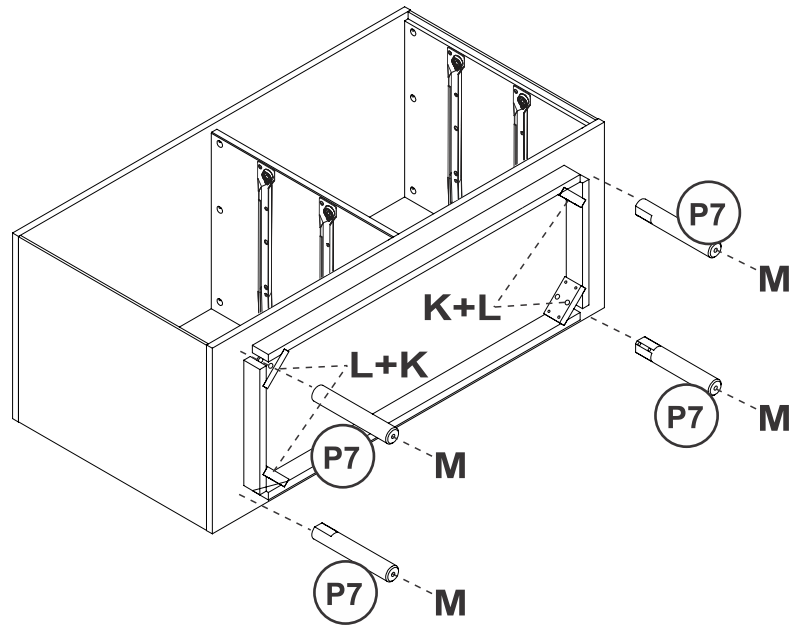
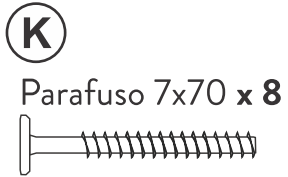
**B**

Tambor minifix x 18

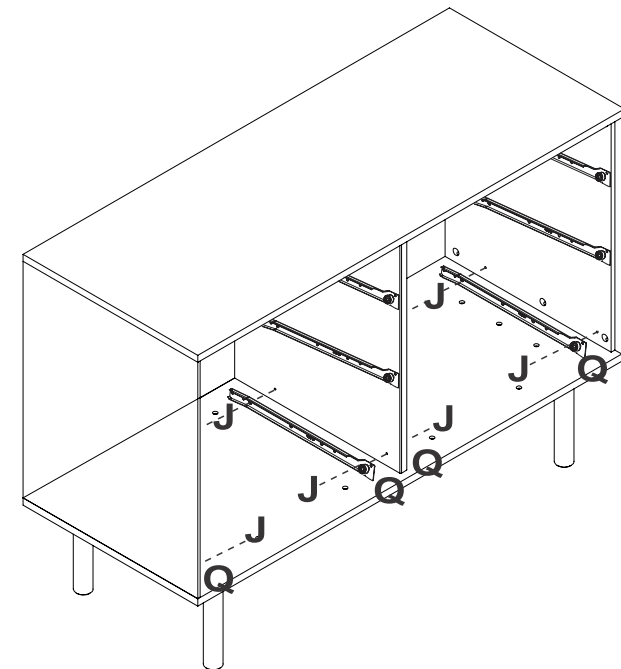
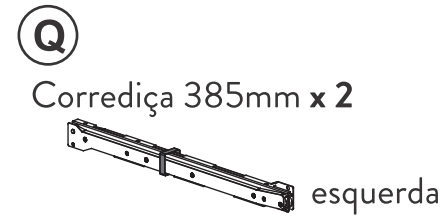
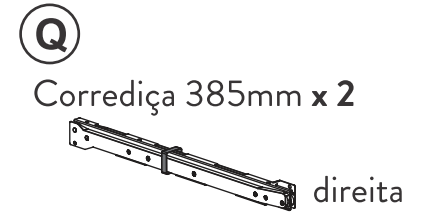
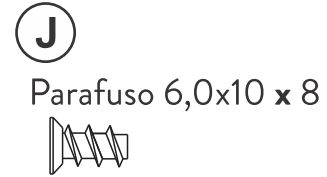


# MONTAGEM:

**5.** Depois fixe os pés com parafuso K, com o auxílio da chave L.  
Inserir sapata regulável M nos pés.



**6.** Fixe o componente Q na lateral, e divisão utilizando o parafuso J.

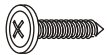




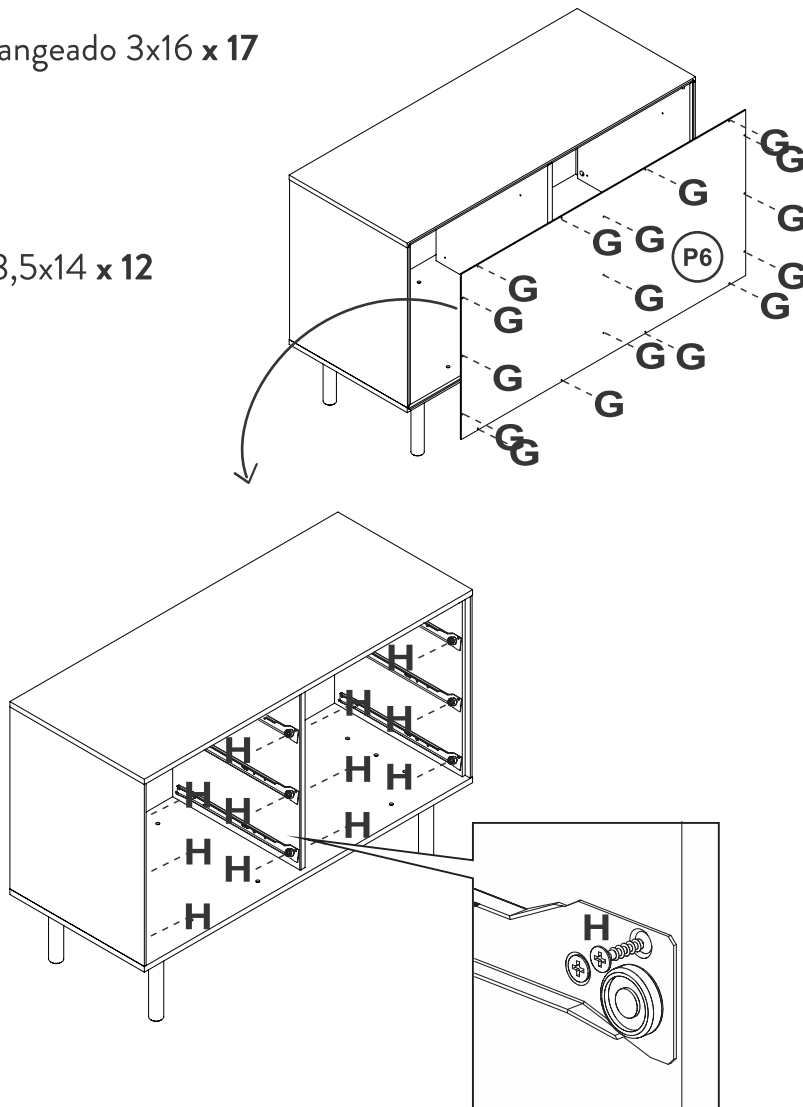
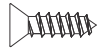
# MONTAGEM:

**7.** Na parte de trás do produto, fixar traseiro do móvel P6 utilizando parafuso G. Depois, fixar furo frontal do componente Q, com parafuso H.

**G**  
Parafuso flangeado 3x16 x 17



**H**  
Parafuso 3,5x14 x 12

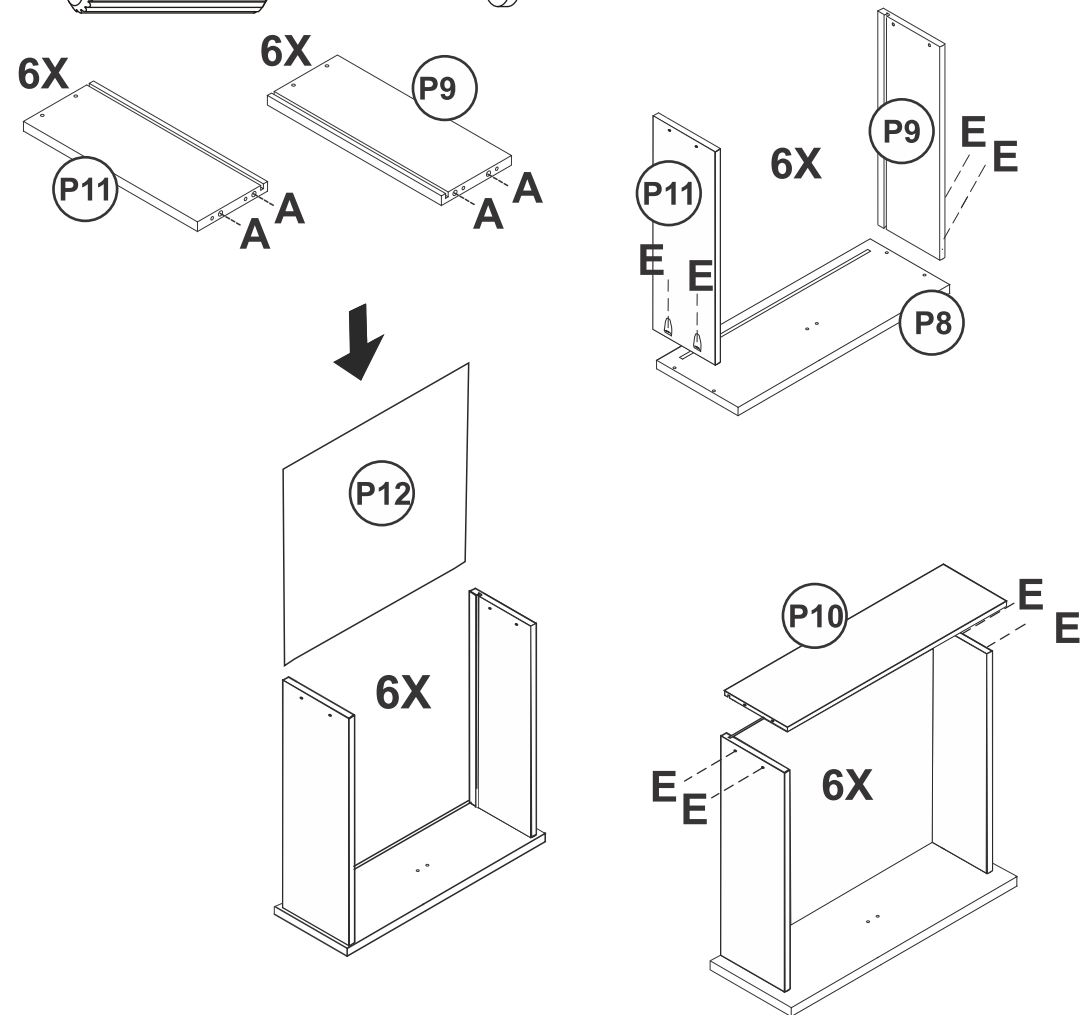


**8.** Bata as cavilhas A, nas laterais de gaveta P9 e P11. Fixe as mesmas na frente de gaveta com parafuso E, depois deslize o fundo de gaveta P12 pelas canaletas, depois fixe o traseiro de gaveta P10 com os parafusos E.

**A**  
Cavilha 8x30 x 24



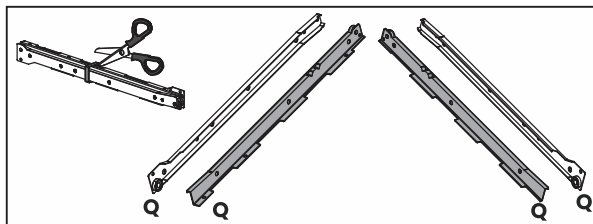

**E**  
Parafuso 3,5X30 pan. x 48



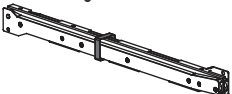
# MONTAGEM:

**9.** Coloque as corrediças Q, com parafusos J, conforme mostra abaixo.

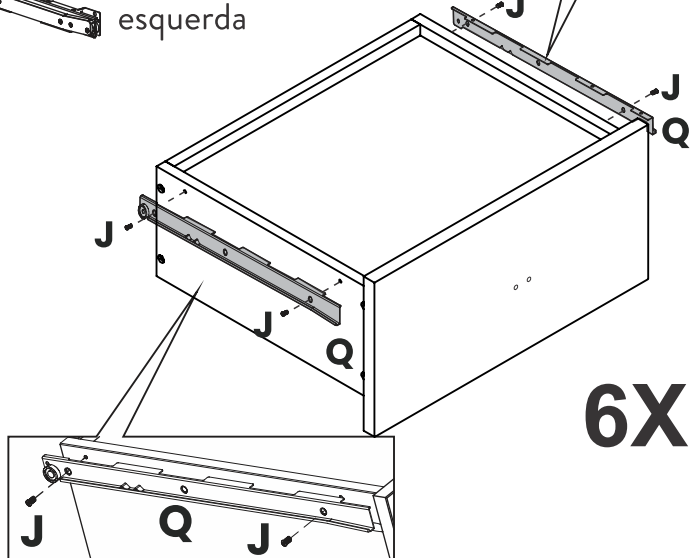
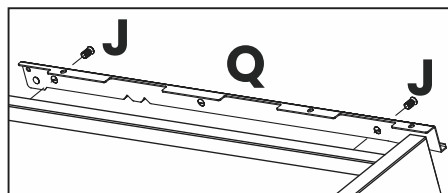
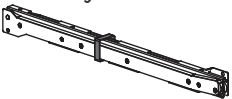
**J**  
Parafuso 6,0x10 x 24



**Q**  
Corrediça 385mm x 6  
direita

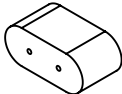


**Q**  
Corrediça 385mm x 6  
esquerda

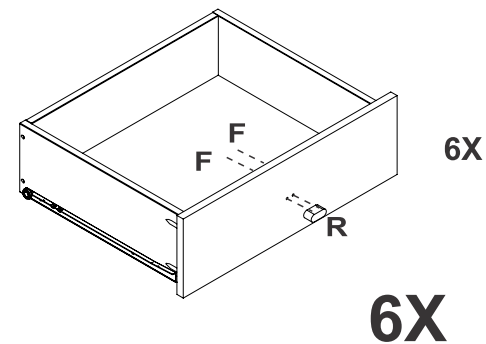
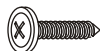


**10.** Fixe puxador R, nas gavetas, utilizando parafuso F.

**R**  
Puxador x 6



**F**  
Parafuso flangeado 4x25 x12

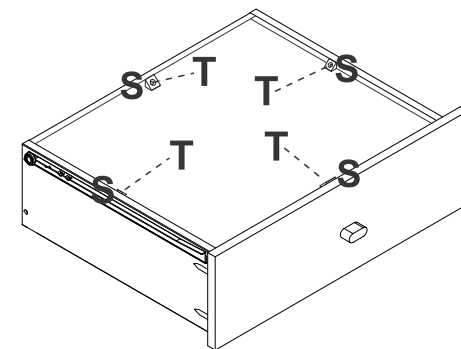


**11.** Fixe componente S, no fundo de gaveta, utilizando o componente T.

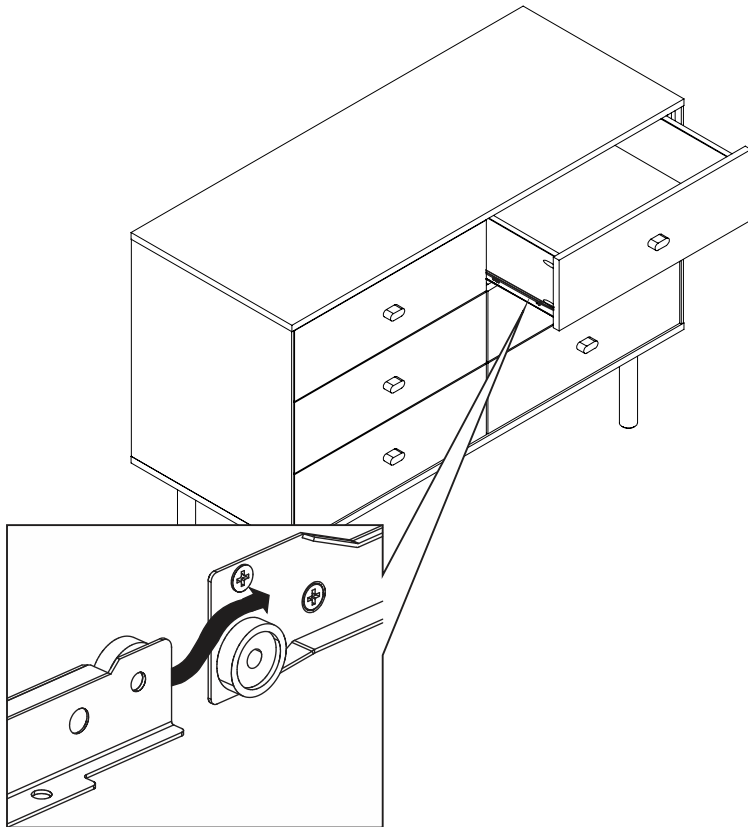
**S**  
Dispositivo Rv8 (24x)



**T**  
Parafuso flangeado 3,5x16 x24



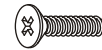
**12.** Encaixe as gavetas, conforme ilustração abaixo.



**13.** Faça a fixação na parede, para maior segurança.

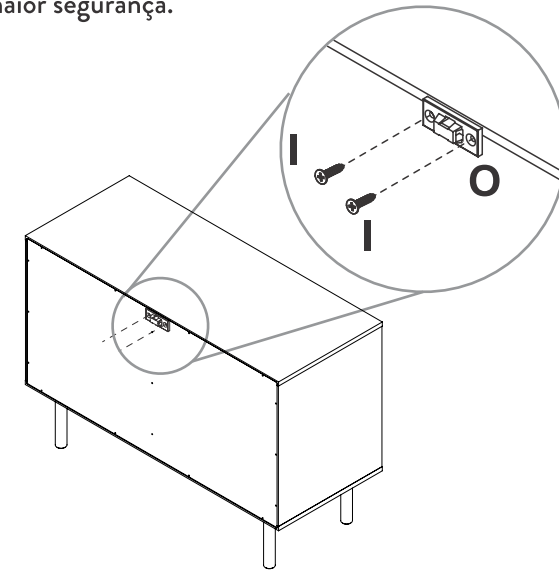
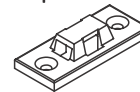
**I**

Parafuso 3,5x12 x 2



**O**

Dispositivo de segurança x 1



**14.** Fure a parede conforme o passo a seguir.

**D**

Parafuso 4,5X50 pan. x 2



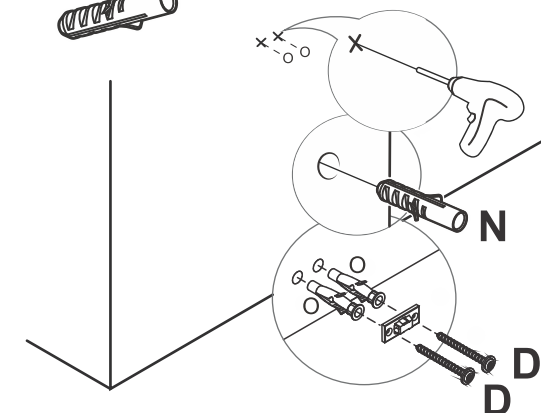
**O**

Dispositivo de segurança x 1



**N**

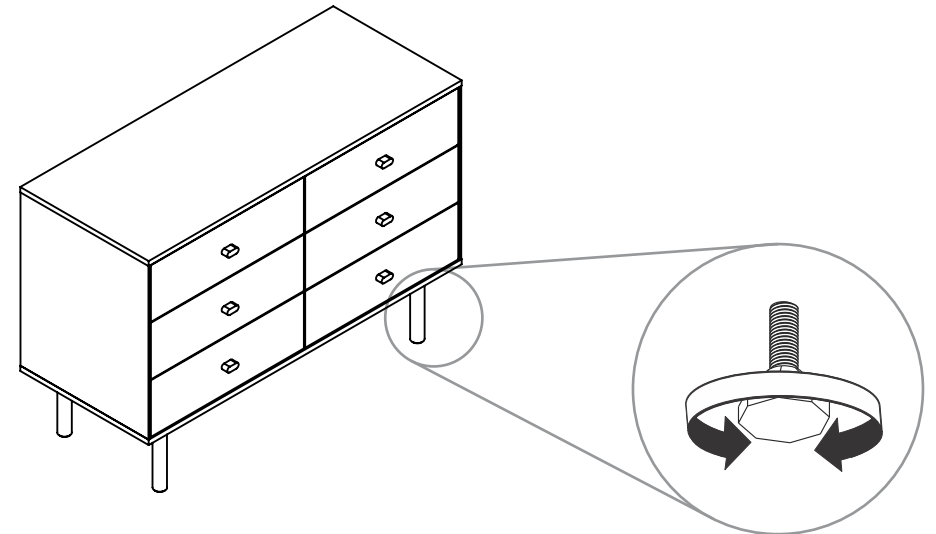
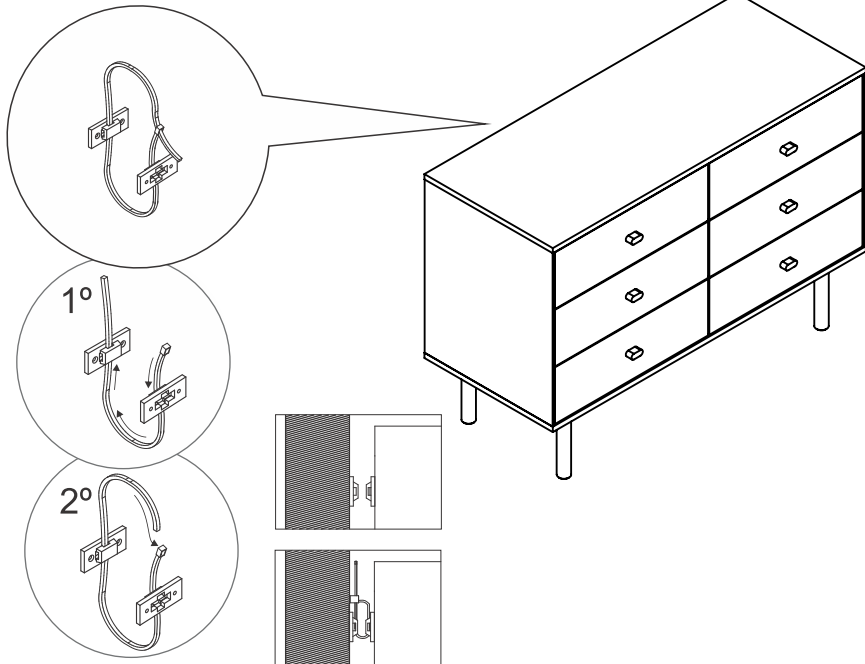
Bucha plástica x 2



**15.** Faça a fixação na parede, para maior segurança.

**P**

Abraçadeira x 1



**!** regular as sapatas para alinhamento (caso necessário).

Se tiver dúvidas ou problemas durante sua montagem, nos mande uma mensagem no WhatsApp. +55(21) 97117-4398



A sua avaliação é muito importante para a nossa constante melhoria, não esqueça de nos avaliar.

