

IMPORTANTE LER COM ATENÇÃO E GUARDAR PARA EVENTUAIS CONSULTAS

RECOMENDAÇÕES PARA USO E CONSERVAÇÃO:

- Não expor o móvel diretamente à luz solar e à umidade excessiva. Para limpeza, utilizar apenas flanela seca ou levemente umedecida em água.
- **Não utilizar produtos químicos, abrasivos e solventes.**
- Nunca utilizar quaisquer partes da cômoda como apoio para escalar o próprio móvel ou a parede. Não abrir duas ou mais gavetas ao mesmo tempo.
- **Para evitar tombamento acidental, recomenda-se fixar a cômoda na parede, utilizando o kit anti-tombamento incluso nos acessórios do produto.**
- Não utilizar a cômoda se alguma parte estiver quebrada, danificada ou faltando. Utilizar somente peças de reposição fornecidas ou recomendadas pelo fabricante.
- Pesos máximos recomendados: 8 kg em cada gaveta e 8 kg sobre o tampo (os valores indicados consideram pesos estáticos, distribuídos uniformemente pela superfície das peças).

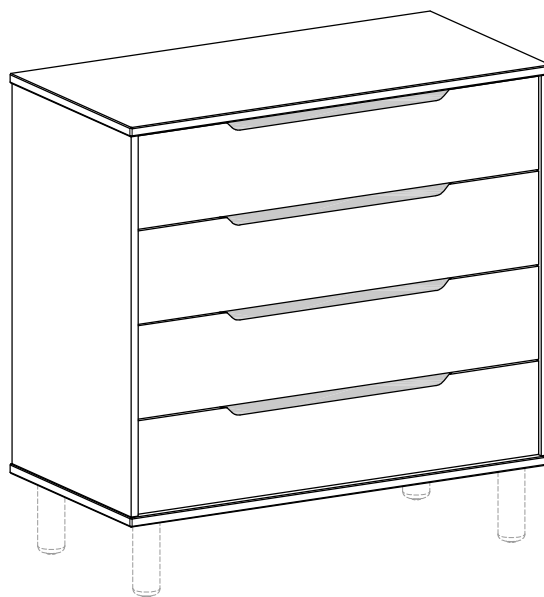
ORIENTAÇÕES:

- Utilizar a cômoda somente quando estiver totalmente montada, conforme as instruções deste Manual.
- As conexões de montagem devem ser sempre apertadas adequadamente, verificadas regularmente no decorrer do uso e reapertadas, se necessário.
- Instalar e utilizar a cômoda sobre piso horizontal, regular e nivelado. Pisos desnivelados e irregulares podem comprometer a estabilidade do móvel, danificar os pés* e causar deformação e outros problemas nas peças. Certificar-se do nivelamento e da regularidade do piso sobre o qual o móvel será instalado, assegurando adequação de funcionalidade e de uso e a manutenção das condições de garantia do produto.
- Para movimentar a cômoda, recomenda-se remover os materiais e objetos que estejam nas gavetas ou sobre o tampo, aliviando o peso e evitando quedas e danos aos materiais e objetos e ao próprio móvel; recomenda-se também não arrastar o móvel sobre o piso, evitando danos aos pés* e ao piso.
- Caso algum componente ou acessório apresente defeito, procurar Assistência Técnica especializada junto ao vendedor do produto e não realizar consertos caseiros.

GARANTIA:

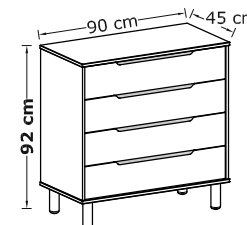
Este produto tem Garantia de 90 dias contra defeitos de fabricação, conforme o Artigo 26, inciso II do Código de Defesa do Consumidor. O direito à assistência técnica e à substituição do produto ou de partes dele é assegurado, dentro do período de garantia, desde que observadas as instruções de montagem, instalação e conservação constantes deste manual e mediante a apresentação da Nota Fiscal de compra.

Não são cobertos pela garantia legal o desgaste natural do móvel e problemas decorrentes de montagem incorreta e de uso inadequado.

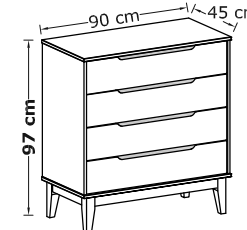


OPÇÕES DE PÉS*

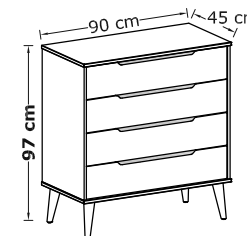
CÔMODA MONTADA COM PÉS NORDIC H150mm*



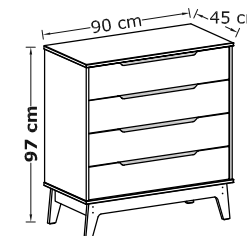
CÔMODA MONTADA COM PÉS CLASSIC H200mm*



CÔMODA MONTADA COM PÉS RETRÔ H200mm*



CÔMODA MONTADA COM PÉS PRINCE H200mm*

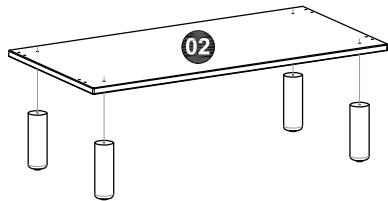


*A Cômoda e os Kits de Pés são vendidos separadamente, podendo-se optar por um dos quatro modelos: Pés Nordic H150mm; Pés Classic H200mm; Pés Retrô H200mm; ou Pés Prince H200mm. Para a montagem dos pés, consultar as instruções específicas de cada kit.

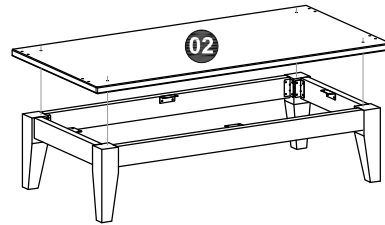
CÔMODA GAVETEIRA ELFE 4G

1.º PASSO

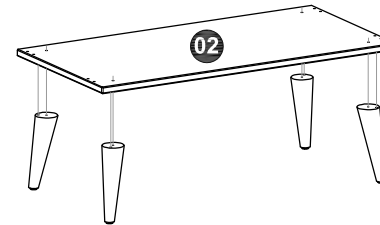
- Verificar o modelo de pés adquirido (Pés Nordic; Pés Classic; Pés Retrô; ou Pés Prince) e montá-lo na Base da cômoda (02), seguindo as instruções e utilizando os acessórios específicos de cada modelo (ver acessórios e manual de montagem na embalagem de cada Kit de pés).



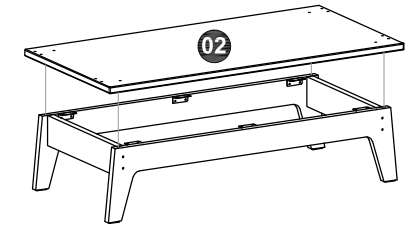
Base com Kit de Pés Nordic H150mm



Base com Kit de Pés Classic H200mm



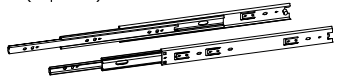
Base com Kit de Pés Retrô H200mm



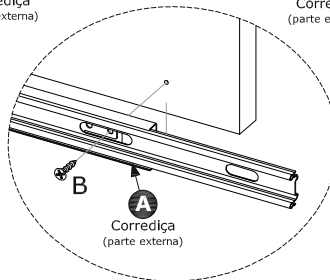
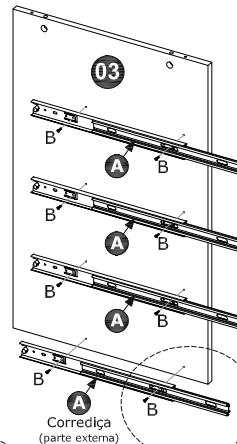
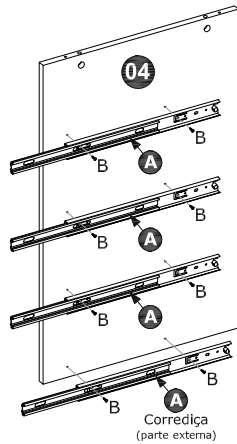
Base com Kit de Pés Prince H200mm

2.º PASSO

- A** Corrediça telescópica light (350mm).
(4 pares)



- B** Parafuso 3,5 x 14mm
cab. chata phs.
(16 un.)

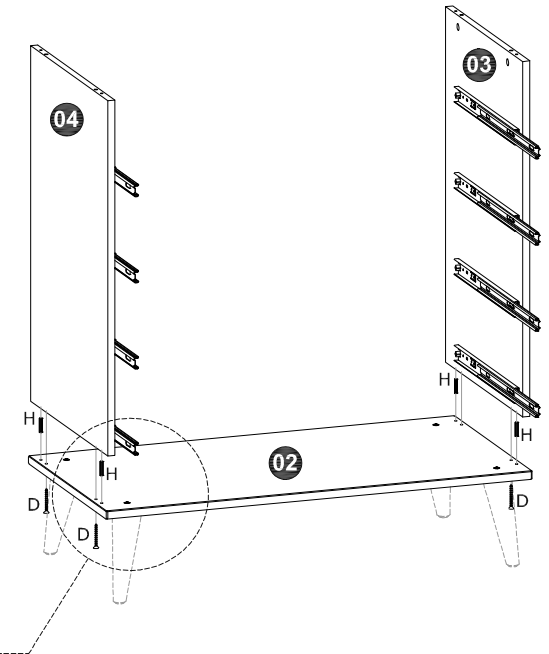
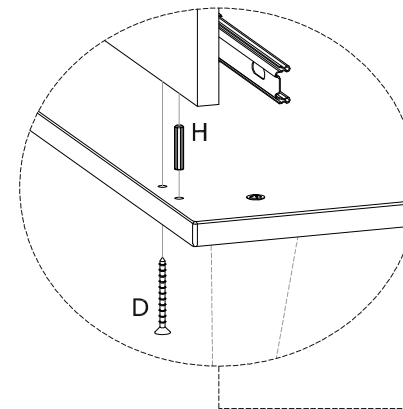
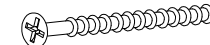


3.º PASSO

- H** Cavilha Ø6 x 30mm.
(4 un.)



- D** Parafuso 5,0 x 50mm
cab. chata phs.
(4 un.)



CÔMODA GAVETEIRA ELFE 4G

4.º PASSO

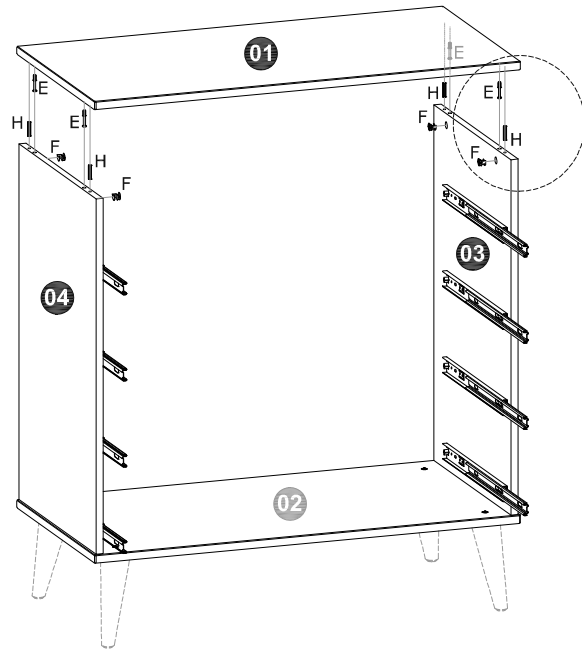
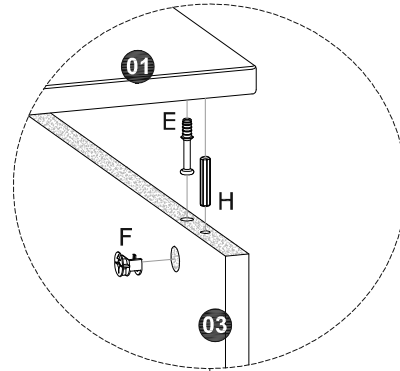
H Cavilha Ø6 x 30mm.
(4 un.)



E Pino Minifix aço.
(4 un.)

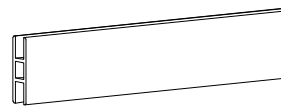


F Tambor Minifix
Ø15 x 12mm.
(4 un.)

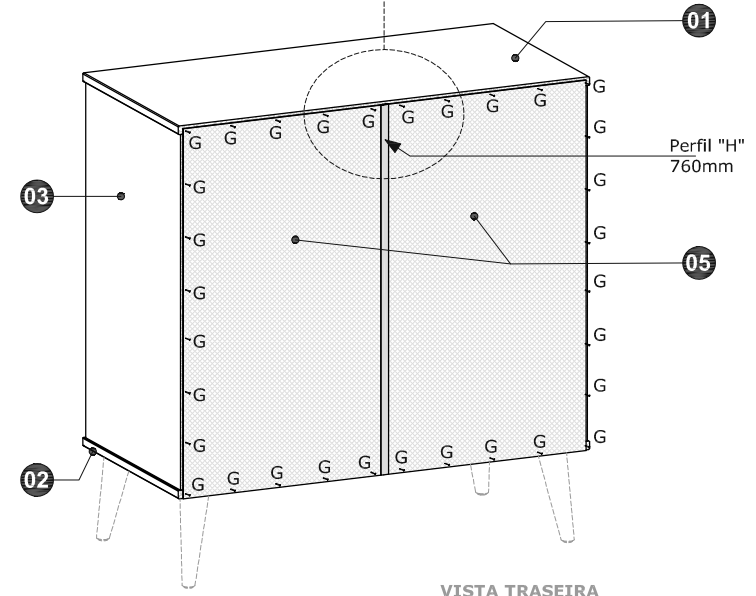
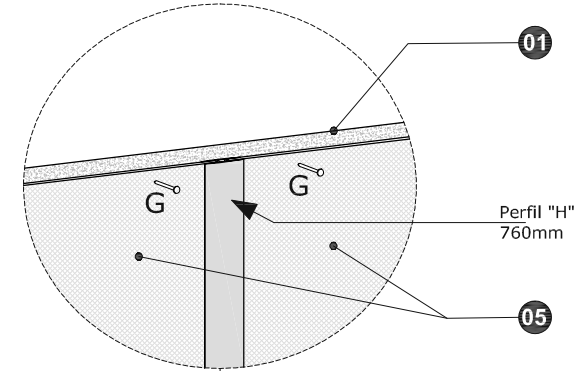


5.º PASSO

Perfil "H" 760mm (1 pç.).



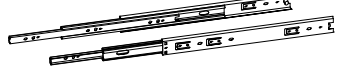
G Pregos 10 x 10
c/ cabeça.
(32 un.)



CÔMODA GAVETEIRA ELFE 4G

6.º PASSO

A Corrediça telescópica light (350mm). (4 pares)



B Parafuso 3,5 x 14mm cab. chata phs. (16 un.)



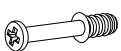
H Cavilha Ø6 x 30mm. (32 un.)



T Cola (sachê) (2 un.)



E Pino Minifix aço. (8 un.)



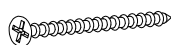
F Tambor Minifix Ø15 x 12mm. (8 un.)



J Tampa Minifix 15mm (plástico Branco). (8 un.)



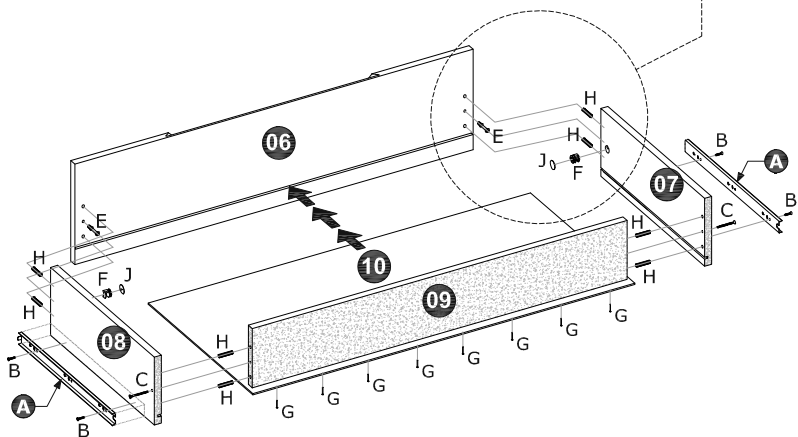
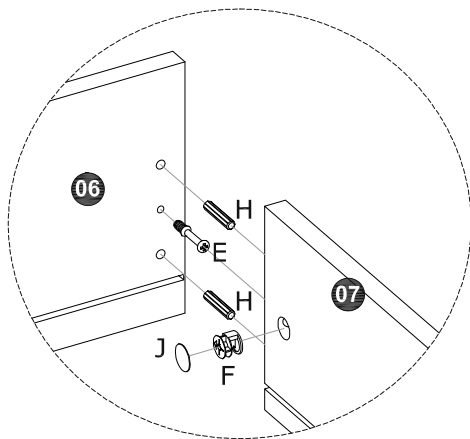
C Parafuso 3,5 x 40mm cab. chata phs. (8 un.)



G Pregos 10 x 10 c/ cabeça. (32 un.)



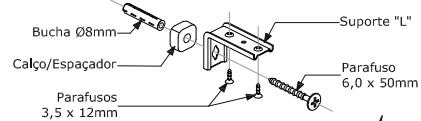
• Repetir os procedimentos indicados neste 6.º PASSO para a montagem de cada uma das quatro gavetas.



7.º PASSO

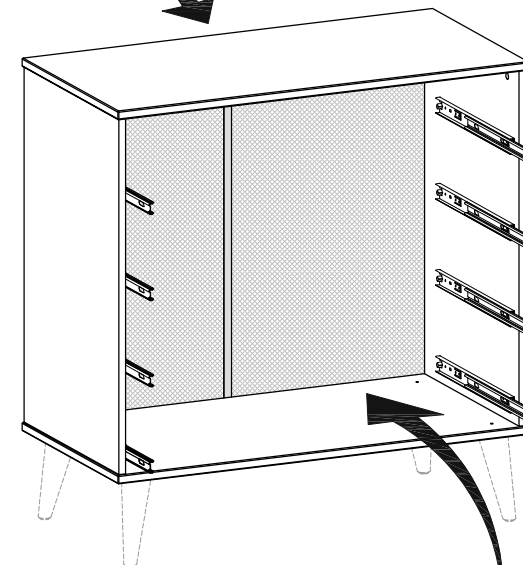
KIT ANTI-TOMBAMENTO REF. 3383 (1 un.)

Instalar sob o tampo da cômoda e fixar na parede.



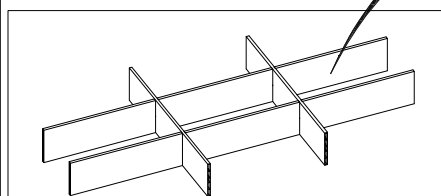
• Posicionar a Cômoda no local desejado e fixá-la à parede com os acessórios do Kit anti-tombamento, seguindo as instruções que acompanham o kit.

IMPORTANT! Ao fixar a Cômoda na parede, verificar e certificar-se do esquadro do móvel, evitando qualquer torção que possa dificultar o alinhamento e a abertura ou o fechamento das gavetas.



Instalação das gavetas:

• Com as gavetas já montadas (conforme o 6.º PASSO) e com uma delas com o Kit Divisor já encaixado, instalar cada uma das quatro gavetas acoplando as corrediças de modo que deslizem suavemente.



KIT DIVISOR DE GAVETAS ELFE REF. 4014

• Encaixar entre si as peças do divisor e instalá-lo em uma das gavetas.

