

## IMPORTANTE LER COM ATENÇÃO E GUARDAR PARA EVENTUAIS CONSULTAS

### RECOMENDAÇÕES PARA USO E CONSERVAÇÃO:

- Não expor o móvel diretamente à luz solar e à umidade excessiva. Para limpeza, utilizar apenas flanela seca ou levemente umedecida em água.
- **Não utilizar produtos químicos, abrasivos e solventes.**
- Nunca utilizar quaisquer partes da cômoda como apoio para escalar o próprio móvel ou a parede. Não abrir duas ou mais gavetas ao mesmo tempo.
- **Para evitar tombamento acidental, recomenda-se fixar a cômoda na parede, utilizando o kit anti-tombamento incluso nos acessórios do produto.**
- Não utilizar a cômoda se alguma parte estiver quebrada, danificada ou faltando. Utilizar somente peças de reposição fornecidas ou recomendadas pelo fabricante.
- Pesos máximos recomendados:  
8 kg em cada gaveta; 8 kg sobre o tampo; e mais 8 kg nos nichos com porta (os valores indicados consideram pesos estáticos, distribuídos uniformemente sobre as peças).

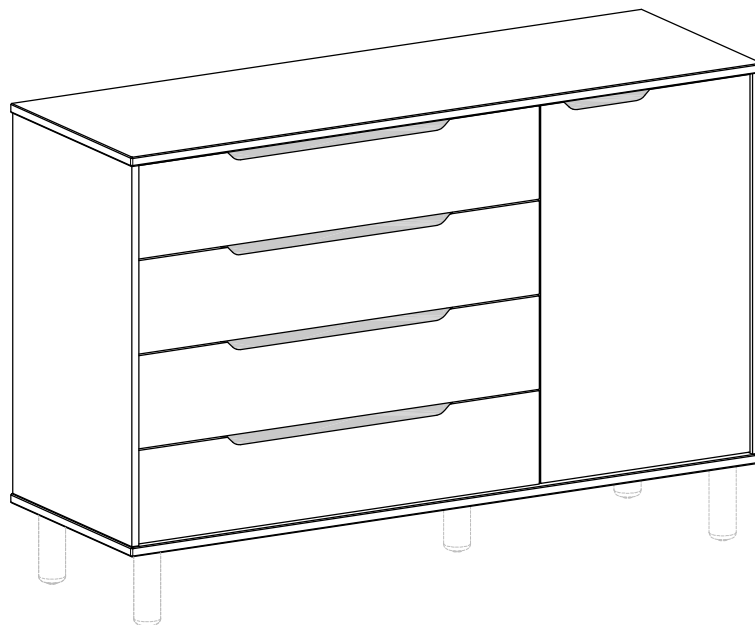
### ORIENTAÇÕES:

- Utilizar a cômoda somente quando estiver totalmente montada, conforme as instruções deste Manual.
- As conexões de montagem devem ser sempre apertadas adequadamente, verificadas regularmente no decorrer do uso e reapertadas, se necessário.
- Instalar e utilizar a cômoda sobre piso horizontal, regular e nivelado. Pisos desnivelados e irregulares podem comprometer a estabilidade do móvel, danificar os pés\* e causar deformação e outros problemas nas peças. Certificar-se do nivelamento e da regularidade do piso sobre o qual o móvel será instalado, assegurando adequação de funcionalidade e de uso e a manutenção das condições de garantia do produto.
- Para movimentar a cômoda, recomenda-se remover os materiais e objetos que estejam nas gavetas ou sobre o tampo, aliviando o peso e evitando quedas e danos aos materiais e objetos e ao próprio móvel; recomenda-se também não arrastar o móvel sobre o piso, evitando danos aos pés\* e ao piso.
- Caso algum componente ou acessório apresente defeito, procurar Assistência Técnica especializada junto ao vendedor do produto e não realizar consertos caseiros.

### GARANTIA:

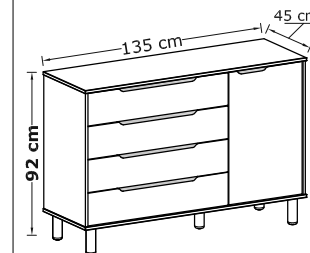
Este produto tem Garantia de 90 dias contra defeitos de fabricação, conforme o Artigo 26, inciso II do Código de Defesa do Consumidor. O direito à assistência técnica e à substituição do produto ou de partes dele é assegurado, dentro do período de garantia, desde que observadas as instruções de montagem, instalação e conservação constantes deste manual e mediante a apresentação da Nota Fiscal de compra.

Não são cobertos pela garantia legal o desgaste natural do móvel e problemas decorrentes de montagem incorreta e de uso inadequado.

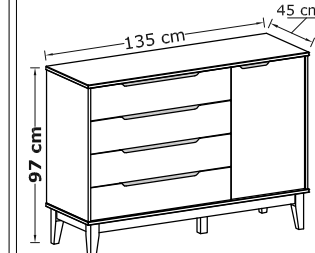


### OPÇÕES DE PÉS\*

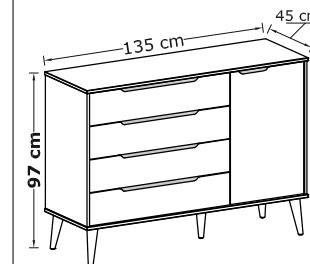
#### CÔMODA MONTADA COM PÉS NORDIC H150mm\*



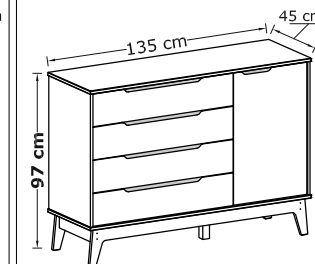
#### CÔMODA MONTADA COM PÉS CLASSIC H200mm\*



#### CÔMODA MONTADA COM PÉS RETRÔ H200mm\*



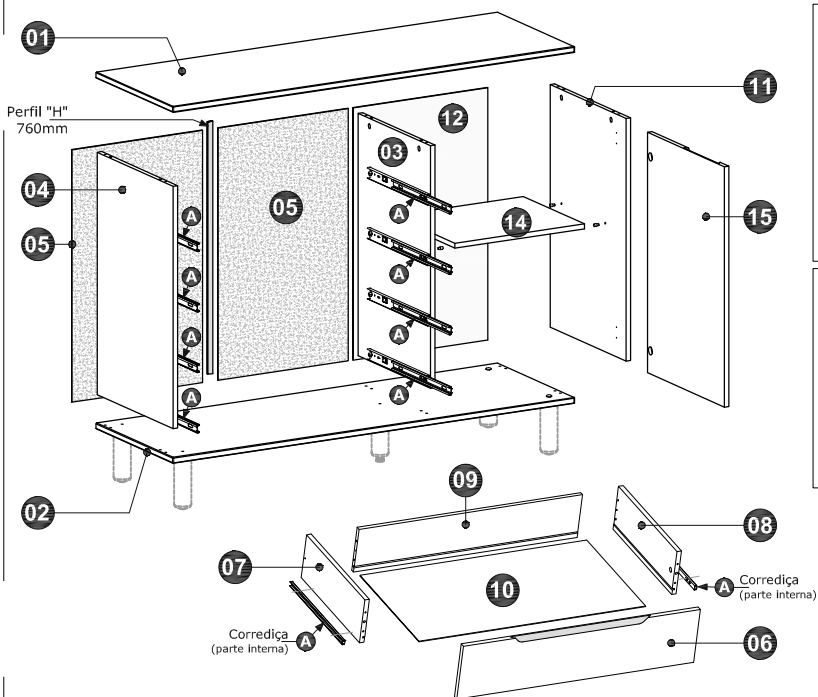
#### CÔMODA MONTADA COM PÉS PRINCE H200mm\*



\*A Cômoda e os Kits de Pés são vendidos separadamente, podendo-se optar por um dos quatro modelos: Pés Nordic H150mm; Pés Classic H200mm; Pés Retrô H200mm; ou Pés Prince H200mm. Para a montagem dos pés, consultar as instruções específicas de cada kit.

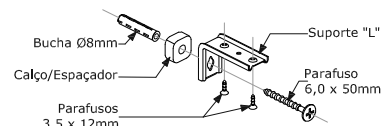
# CÔMODA SAPATEIRA ELFE 1P4G

## IDENTIFICAÇÃO DOS COMPONENTES

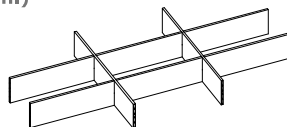


### KIT ANTI-TOMBAMENTO REF. 3383 (1 un.)

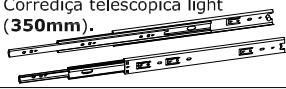

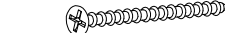
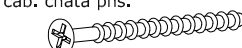




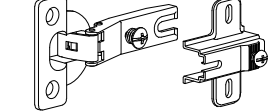
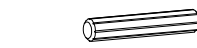




Instalar sob o tampo da cômoda e fixar na parede.



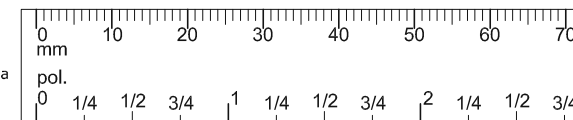
### KIT DIVISOR DE GAVETAS ELFE 804 x 368 x 78mm - REF. 4014 (1 un.)



## ACESSÓRIOS PARA MONTAGEM

<b>A</b> 4 pares. Corrediça telescópica light (350mm). 	<b>B</b> 40 un. Parafuso 3,5 x 14mm cab. chata phs. 	<b>C</b> 8 un. Parafuso 3,5 x 40mm cab. chata phs. 
<b>D</b> 6 un. Parafuso 5,0 x 50mm cab. chata phs. 	<b>E</b> 14 un. Pino Minifix aço. 	<b>F</b> 14 un. Tambor Minifix Ø15 x 12. 
<b>G</b> 8 un. Junção para fundos. 	<b>H</b> 80 un. Prego 10 x 10 com cabeça. 	<b>I</b> 2 un. Dobradiça AL2 Alta c/ calço 12mm 
<b>J</b> 44 un. Cavilha Ø6 x 30mm. 	<b>K</b> 2 un. Sachê de cola. 	<b>L</b> 8 un. (branco) 2 un. (cor principal) Tampa Minifix 15mm 
<b>M</b> 4 un. Suporte Ø6 x 8mm p/ prateleira. 	<b>N</b> 2 un. (cor principal) Tampinha p/ parafuso cab. 13mm. 	

**! IMPORTANTE!**  
Verificar as medidas dos parafusos na escala ao lado ou com uma trena antes de aplicá-los nas peças.



## FERRAMENTAS RECOMENDADAS

**! IMPORTANTE!** Ferramentas necessárias ou recomendadas para a montagem não inclusas e não fornecidas com o produto.  
**Recomenda-se preferencialmente o uso de ferramentas manuais para a montagem.** No caso de uso de parafusadeira, iniciar com regulagem de torque do equipamento na escala mínima, evitando espanar a rosca dos parafusos e danificar as peças de MDF.

**Chaves de fenda simples e phillips, martelo, trena e parafusadeira/furadeira com ponteiros phillips e broca Ø8mm.**

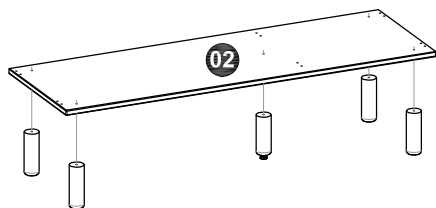


N.º ID	Descrição	Qtde.	Dimensões (mm)	Material
01	Tampo	1	1350 x 447 x 18	MDF
02	Base	1	1350 x 447 x 18	MDF
03	Divisória	1	730 x 421 x 15	MDF
04	Lateral esquerda	1	730 x 441 x 15	MDF
05	Fundo	2	760 x 438 x 2,8	MDF
06	Frente da gaveta	4	856 x 179 x 15	MDF
07	Lateral esquerda da gaveta	4	384 x 145 x 15	MDF
08	Lateral direita da gaveta	4	384 x 145 x 15	MDF
09	Painel traseiro da gaveta	4	805 x 125 x 15	MDF
10	Fundo da gaveta	4	818 x 390 x 2,8	MDF
11	Lateral direita	1	730 x 441 x 15	MDF
12	Fundo direito	1	760 x 452 x 2,8	MDF
14	Prateleira móvel	1	435 x 355 x 15	MDF
15	Porta	1	724 x 447 x 15	MDF
-	Perfil "H" 760mm	1	-	Plástico

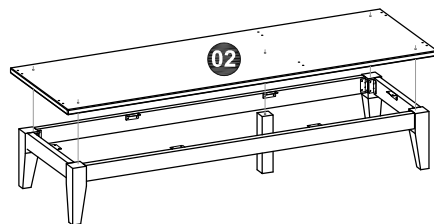
# CÔMODA SAPATEIRA ELFE 1P4G

## 1.º PASSO

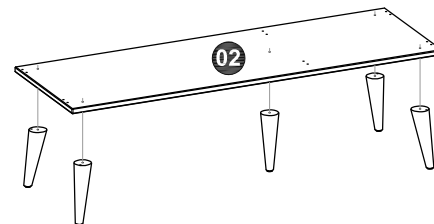
- Verificar o modelo de pés adquirido (Pés Nordic; Pés Classic; Pés Retrô; ou Pés Prince) e montá-lo na Base da cômoda (02), seguindo as instruções e utilizando os acessórios específicos de cada modelo (ver acessórios e manual de montagem na embalagem de cada Kit de pés).



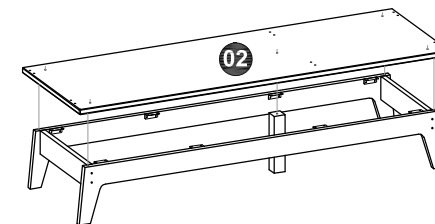
Base com Kit de Pés Nordic H150mm



Base com Kit de Pés Classic H200mm



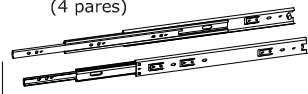
Base com Kit de Pés Retrô H200mm



Base com Kit de Pés Prince H200mm

## 2.º PASSO

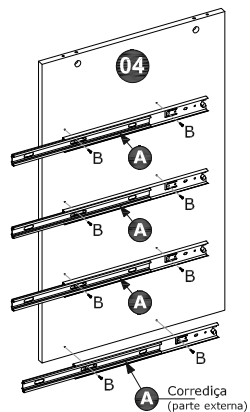
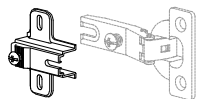
- A** Corrediça telescópica light (350mm). (4 pares)



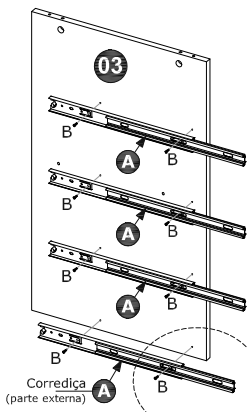
- B** Parafuso 3,5 x 14mm cab. chata phs. (20 un.)



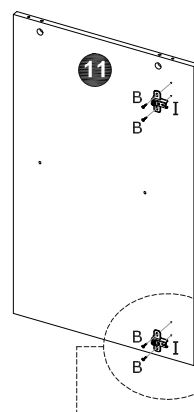
- I** Calço 12mm p/ dobradiças. (2 un.)



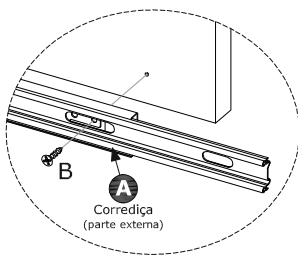
Corrediça (parte externa)



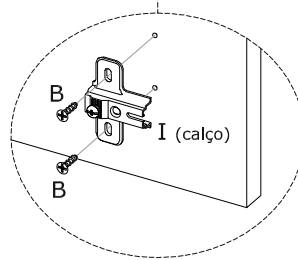
Corrediça (parte externa)



I (calço)



Corrediça (parte externa)

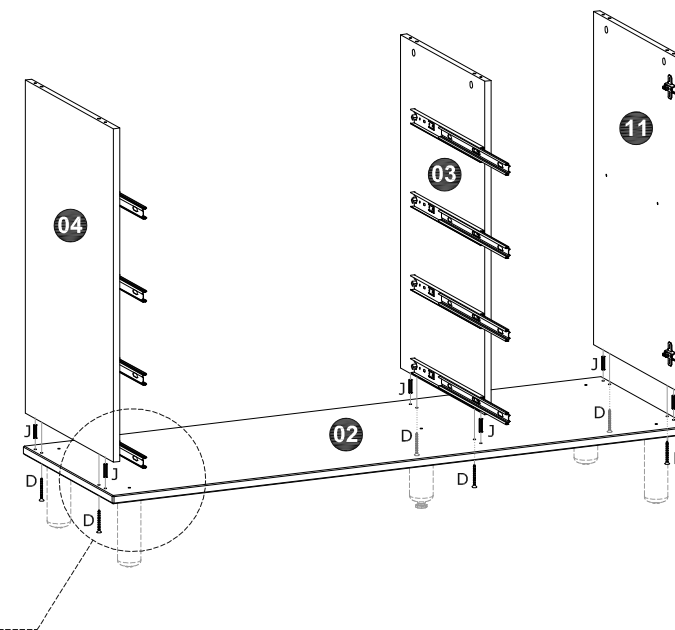
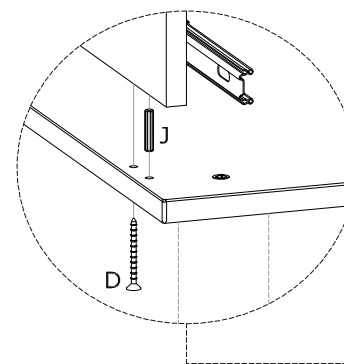


## 3.º PASSO

- J** Cavilha Ø6 x 30mm. (6 un.)



- D** Parafuso 5,0 x 50mm cab. chata phs. (6 un.)



# CÔMODA SAPATEIRA ELFE 1P4G

## 4.º PASSO

**J** Cavilha Ø6 x 30mm.  
(6 un.)



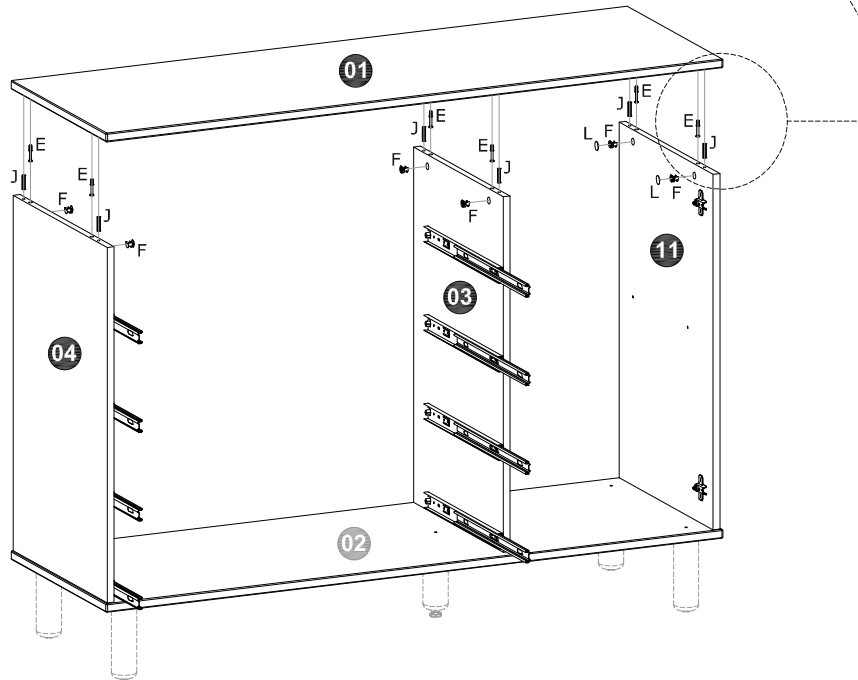
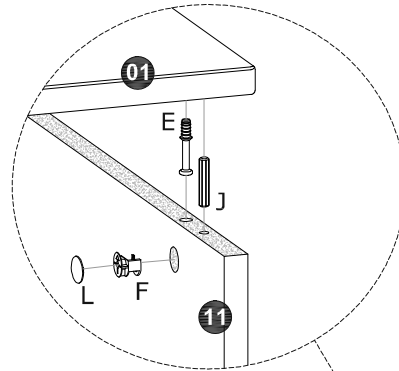
**E** Pino Minifix aço.  
(6 un.)



**F** Tambor Minifix Ø15x12mm.  
(6 un.)

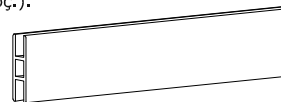


**L** Tampa Minifix Ø15.  
(2 un.)



## 5.º PASSO

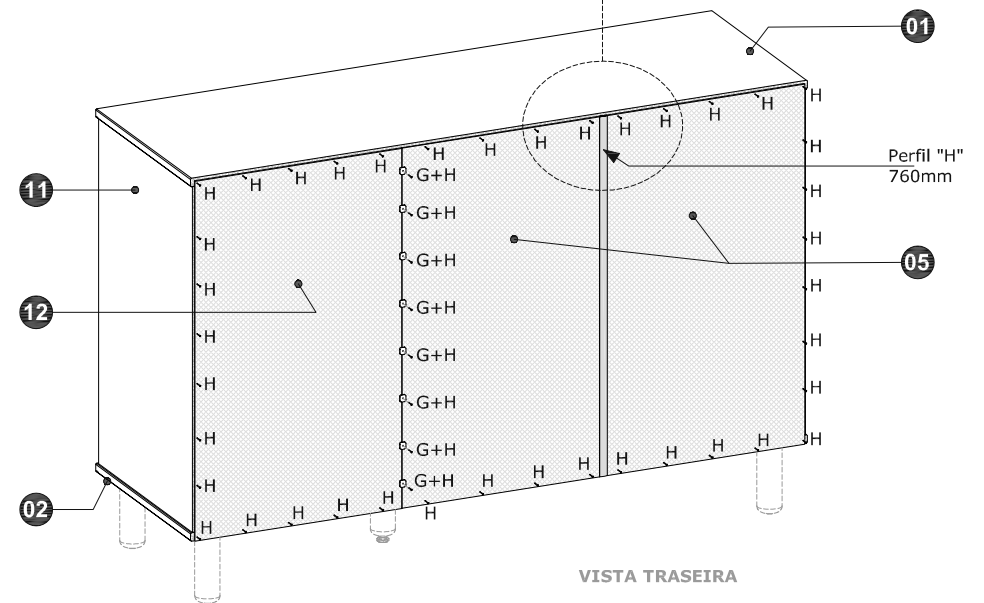
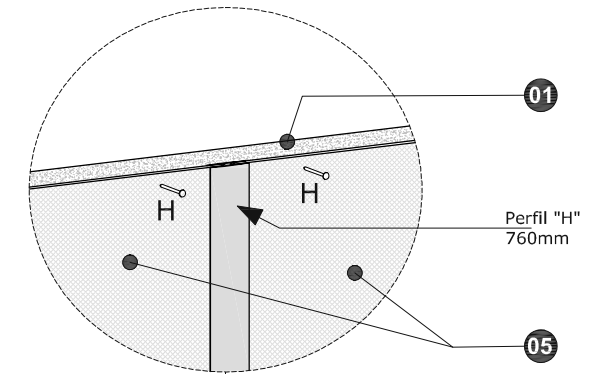
Perfil "H" 760mm  
(1 pç.).



**G** Junção para fundos.  
(8 un.)



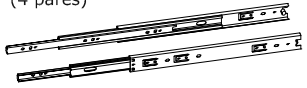
**H** Pregos 10 x 10 c/ cabeça.  
(48 un.)



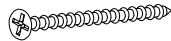
# CÔMODA SAPATEIRA ELFE 1P4G

## 6.º PASSO

- A** Corrediça telescópica light (350mm). (4 pares)
- B** Parafuso 3,5 x 14mm cab. chata phs. (16 un.)
- J** Cavilha Ø6 x 30mm. (32 un.)
- K** Cola (sachê) (2 un.)



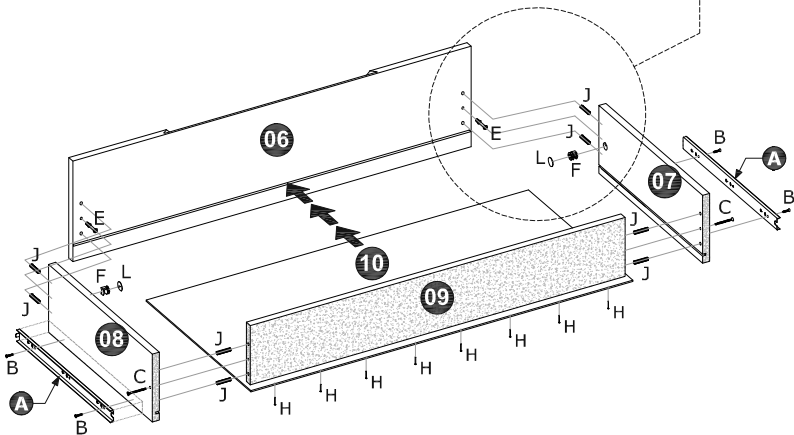
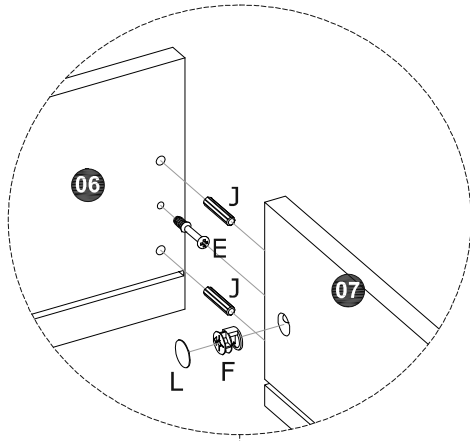
- E** Pino Minifix aço. (8 un.)
- F** Tambor Minifix Ø15 x 12mm. (8 un.)
- L** Tampa Minifix 15mm (plástico Branco). (8 un.)
- C** Parafuso 3,5 x 40mm cab. chata phs. (8 un.)



- H** Pregos 10 x 10 c/ cabeça. (32 un.)

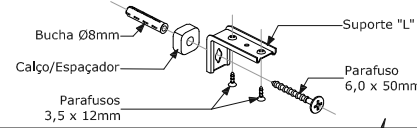


• Repetir os procedimentos indicados neste 6.º PASSO para a montagem de cada uma das quatro gavetas.



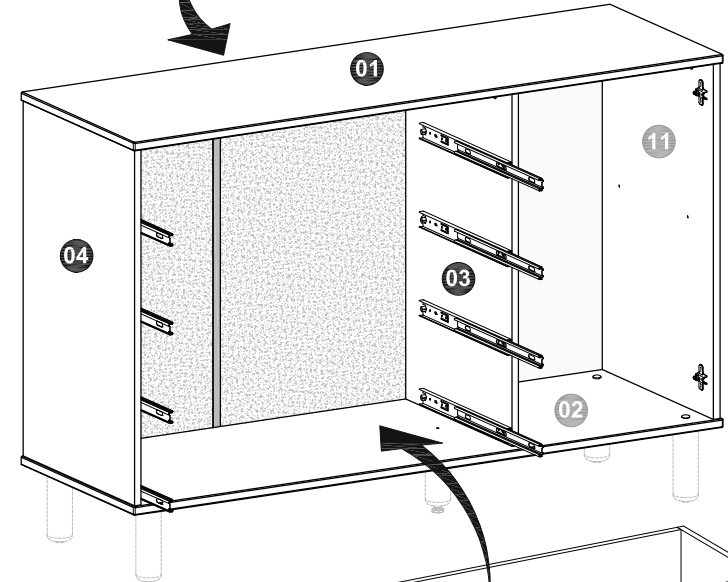
## 7.º PASSO

- KIT ANTI-TOMBAMENTO REF. 3383 (1 un.)**  
Instalar sob o tampo da cômoda e fixar na parede.



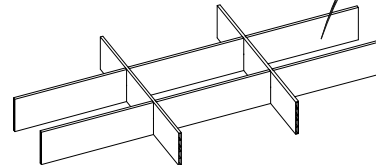
• Posicionar a Cômoda no local desejado e fixá-la à parede com os acessórios do Kit anti-tombamento, seguindo as instruções que acompanham o kit.

**IMPORTANT!** Ao fixar a Cômoda na parede, verificar e certificar-se do esquadro do móvel, evitando qualquer torção que possa dificultar o alinhamento e a abertura ou o fechamento das gavetas e da porta.



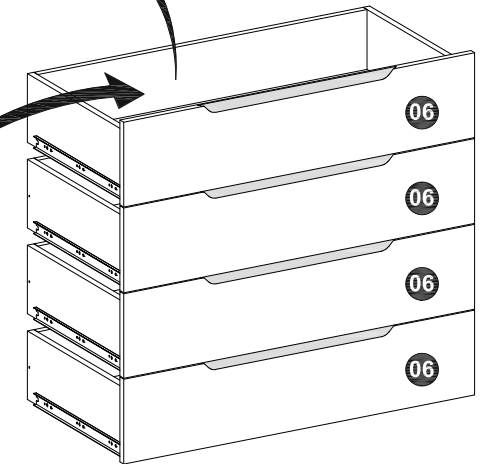
### Instalação das gavetas:

- Com as gavetas já montadas (conforme o 6.º PASSO) e com uma delas com o Kit Divisor já encaixado, instalar cada uma das quatro gavetas acoplando as corrediças de modo que deslizem suavemente.



### KIT DIVISOR DE GAVETAS ELFE REF. 4014

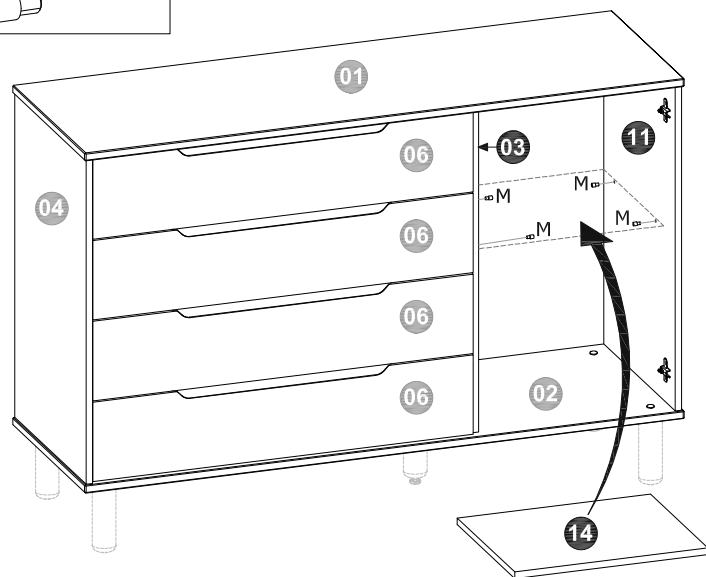
- Encaixar entre si as peças do kit divisor e instalá-lo em uma das gavetas.



# CÔMODA SAPATEIRA ELFE 1P4G

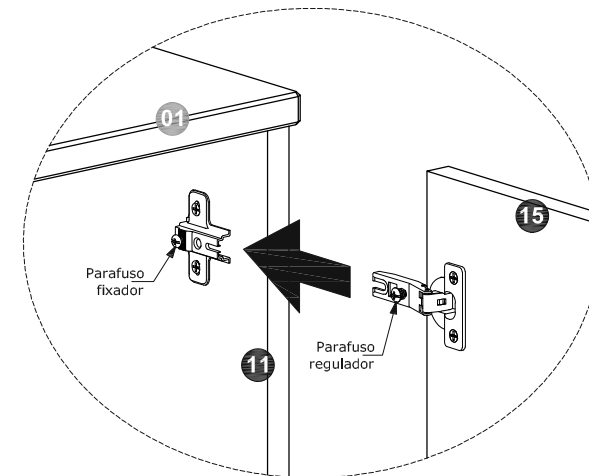
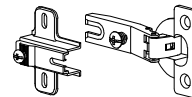
## 8.º PASSO

**M** Suporte Ø6 x 8mm p/ prateleira.  
(4 un.)



## 10.º PASSO

**I** Dobradiça Alta c/ calço 12mm.  
(2 un.)



## 9.º PASSO

**B** Parafuso 3,5 x 14mm  
cab. chata phs.  
(4 un.)



**I** Dobradiça alta.  
(2 un.)

