

Cômoda 3 Gav. Com Porta

Linha bo.



Observações gerais

Pessoas Necessárias para montagem

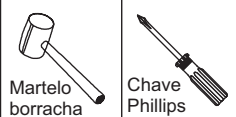


2 pessoa

IMPORTANTE

As gavetas devem ser abertas apenas uma de cada vez, pois o sistema de corredeiras telescópicas usado é de extração total das gavetas. Abrindo mais de uma gaveta simultaneamente o centro de gravidade da cômoda pode deslocar-se para frente e ocorrer o tombamento da mesma!

Ferramentas Necessárias (Não Fornecidas)



Martelo borracha

Chave Phillips

ATENÇÃO

- 1- Ler e observar atentamente toda a instrução antes de iniciar a montagem.
- 2- A montagem do produto deverá ser feita em uma superfície limpa e plana. Aconselhamos utilizar a embalagem para forrar o chão a fim de não danificar o produto.
- 3- Os parafusos devem ser apertados periodicamente.
- 4- Evitar batidas e o contato com objetos cortantes.

LIMPEZA

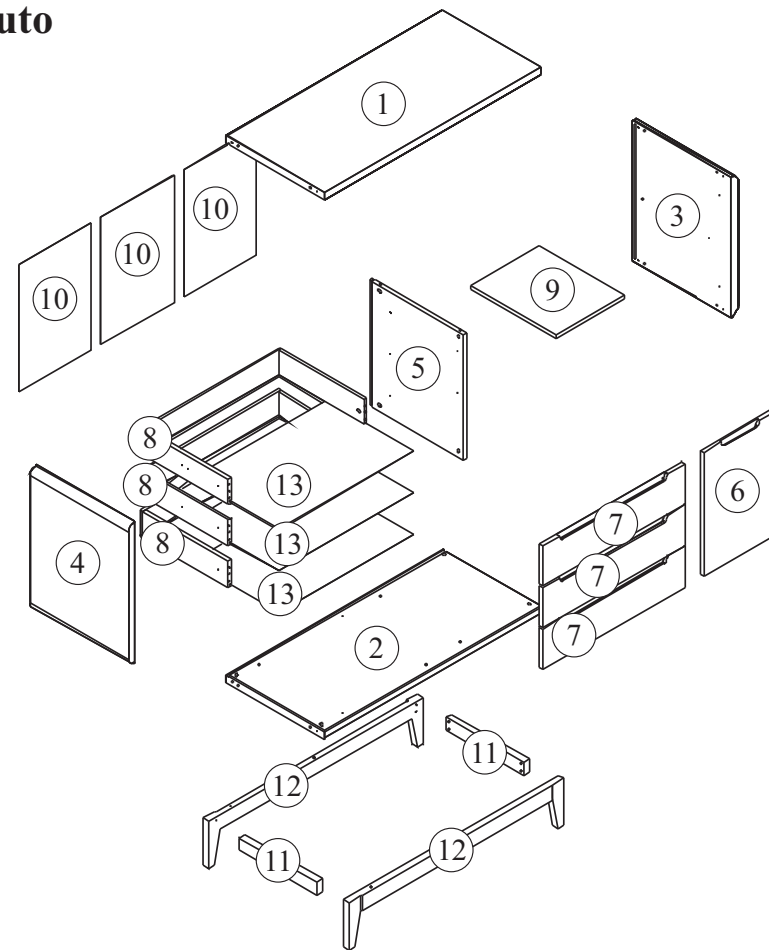
- 1- Usar pano levemente umedecido com água seguido de pano seco.
- 2- Não utilizar produtos químicos ou abrasivos.

ciadomóvel

Dúvidas e Sugestões: www.ciadomovel.com.br

Partes do Produto

- 1 - Tampo (1x)
- 2 - Base (1x)
- 3 - Lateral Direita (1x)
- 4 - Lateral Esquerda (1x)
- 5 - Divisoria (1x)
- 6 - Porta (1x)
- 7 - Frente Gaveta (3x)
- 8 - Gaveta (3x)
- 9 - Prateleira (1x)
- 10 - Fundo (3x)
- 11 - Travessa do Pé (2x)
- 12 - Pé (2x)
- 13 - Fundo de Gaveta (3x)

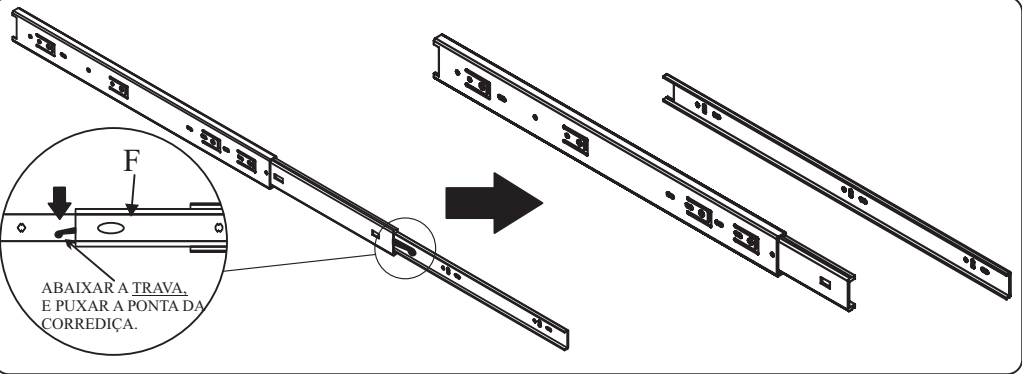


Componentes

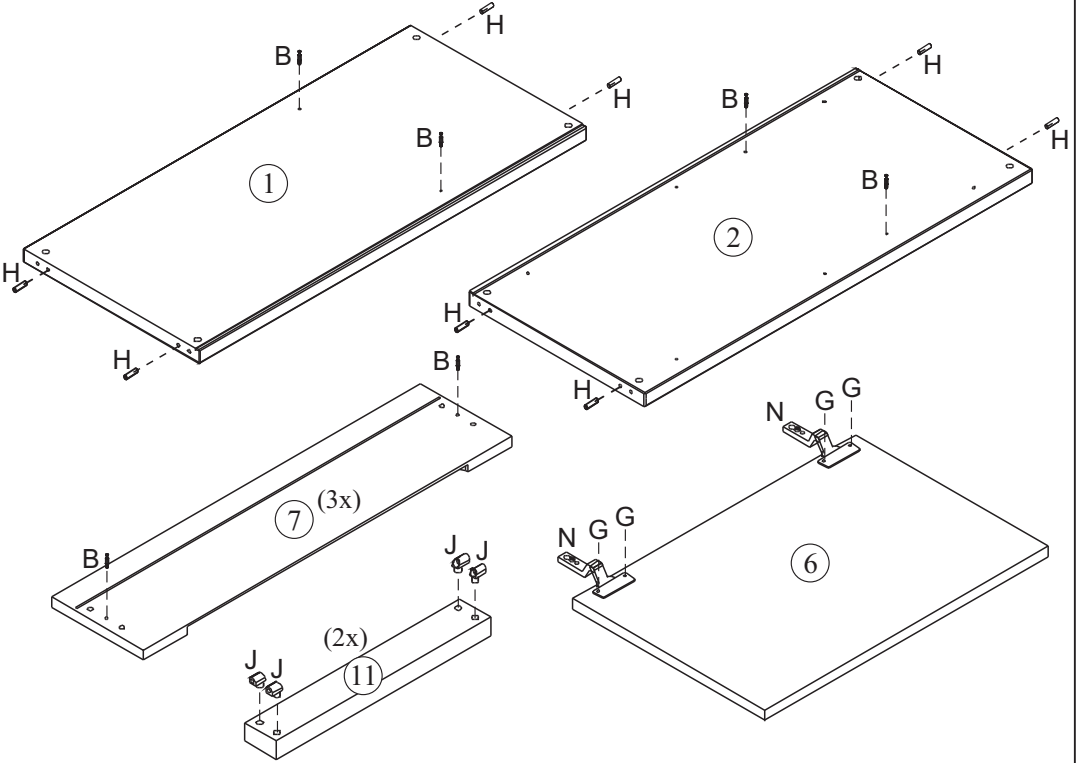
A 18X TAMBOR MINIFIX	B 18X PARAFUSO MINIFIX	C 8X ADESIVO Ø18	D 3X CORREDEIRA 450 TELESCOPIO	E 8X PF AA CAB CH PH Ø4,5X30	F 6X PF AA CAB CH PH Ø5X50	G 60X PF AA CAB CH PH Ø4X14
H 14X CAVILHA Ø8X30	I 18X TRAVA P/ FUNDOS	J 8X TRAPÉZIO	L 1X MATA JUNTA H 12X610	M 1X COLA	N 2X DOBRADIÇA CANECO 26	O 2X SAPATA 12mm
P 4X SUPORTE DA PRATELEIRA 8X6	Q 2X CABIDEIRO	R 1X TUBO CABIDEIRO 360 mm	S 4X FELTRO Ø25			

1 Pré Montagem

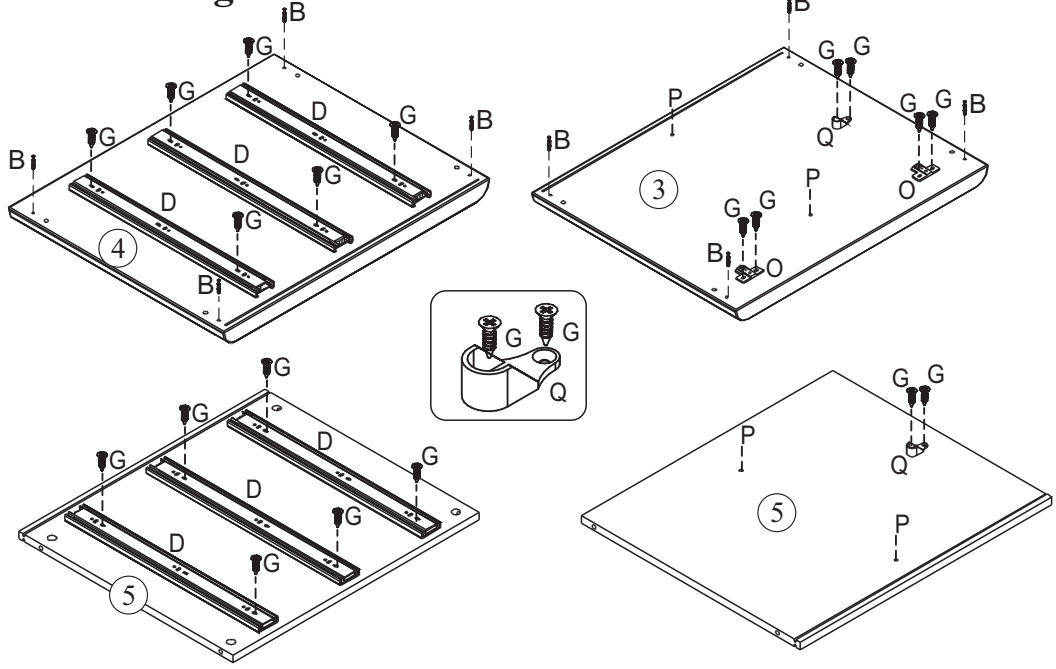
Desmontando as Corrediças



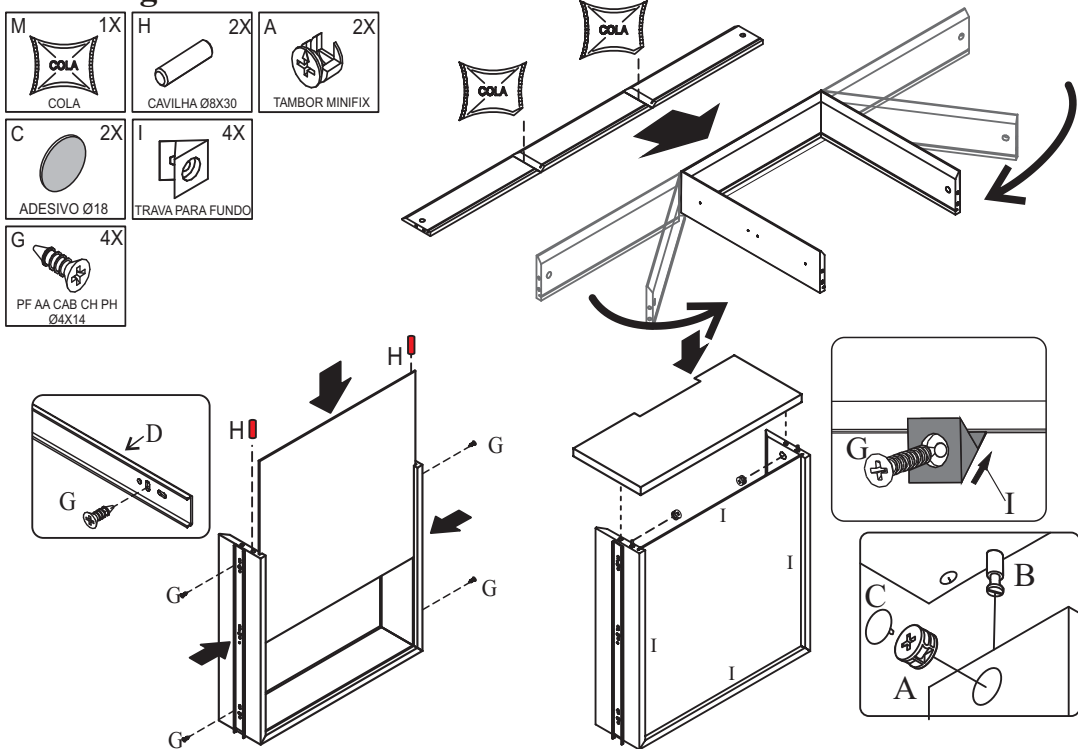
- | | | | | | | |
|--|---|---------------------------------------|------------------------------|-------------------------|------------------------------------|---------------------------|
| B 18X
PARAFUSO MINIFIX | D 3X
CORREDIÇA 450 TELESCOPIO | G 24X
PF AA CAB CH PH Ø4X14 | H 8X
CAVILHA Ø8X30 | J 8X
TRAPÉZIO | N 2X
DOBRADIÇA CANECO 26 | O 2X
SAPATA 7mm |
| P 4X
SUPORTE DA PRATELEIRA 8X6 | Q 2X
CABIDEIRO | | | | | |



2 Pré Montagem

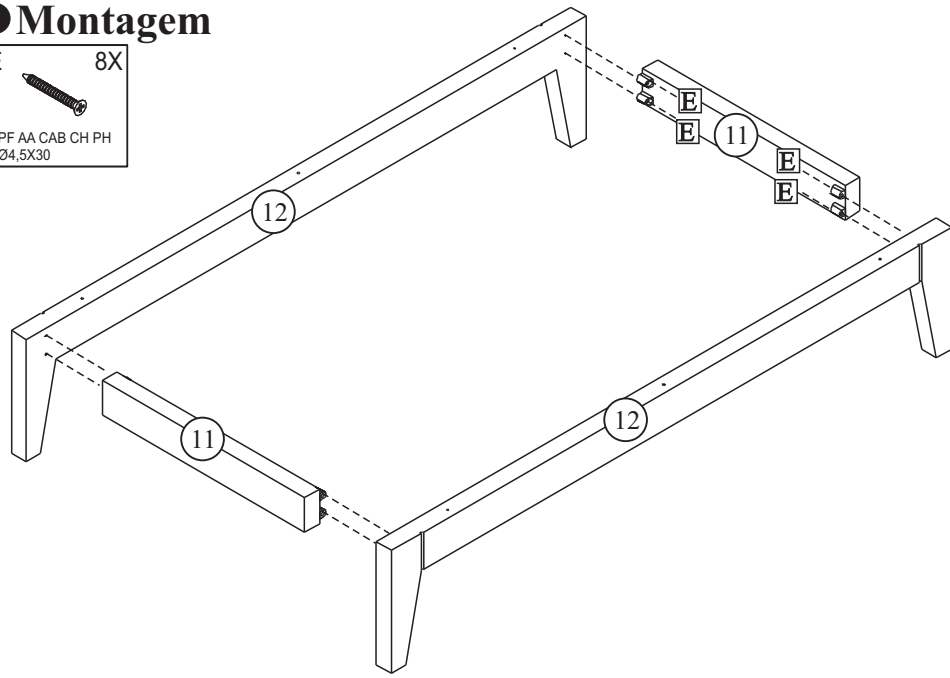


1 Montagem das Gavetas



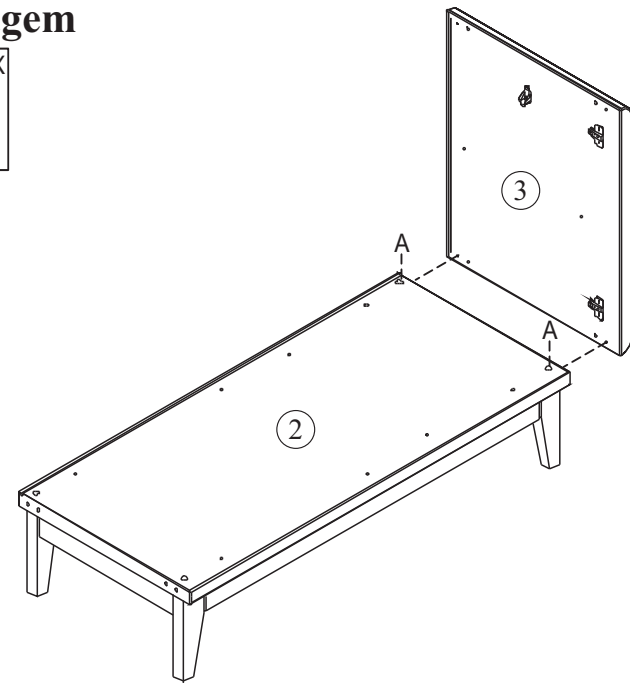
1 Montagem

E 8X
PF AA CAB CH PH
Ø4,5X30



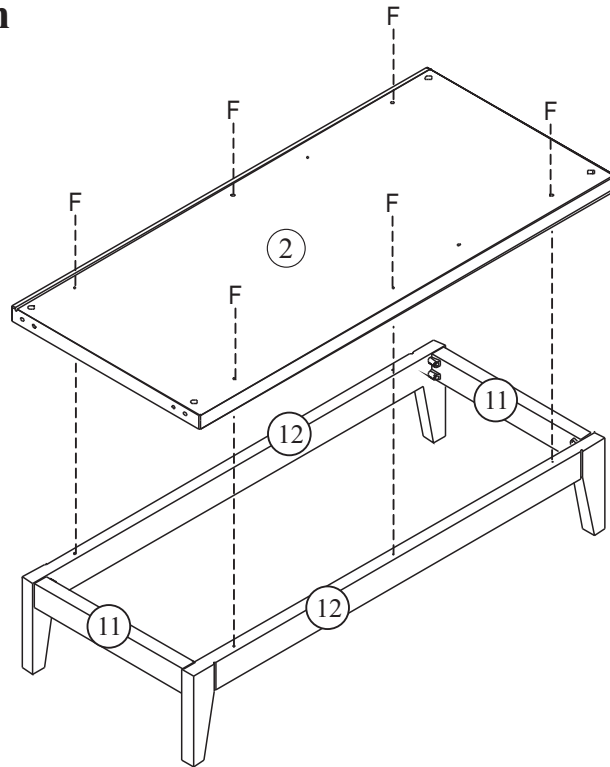
3 Montagem

A 2X
TAMBOR MINIFIX



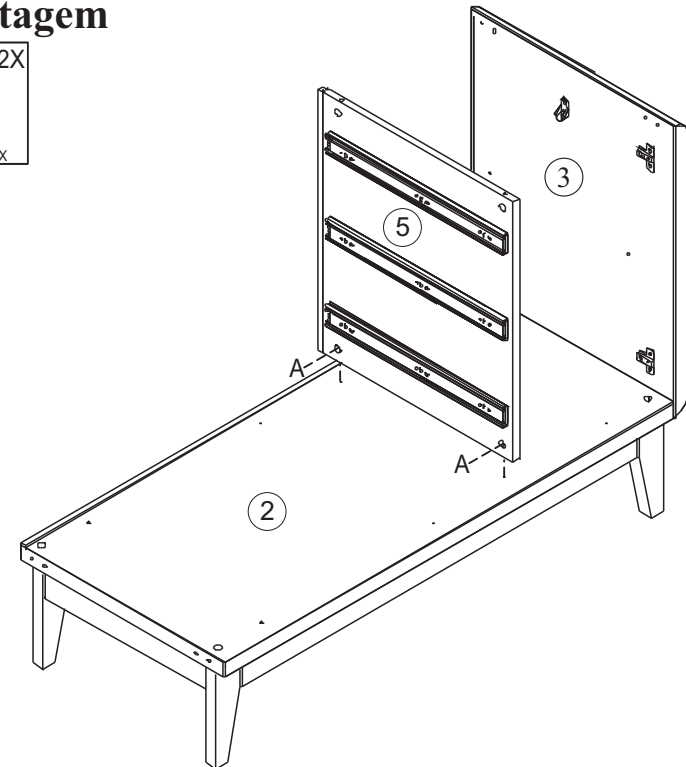
2 Montagem

F 6X
PF AA CAB CH PH
Ø5X50

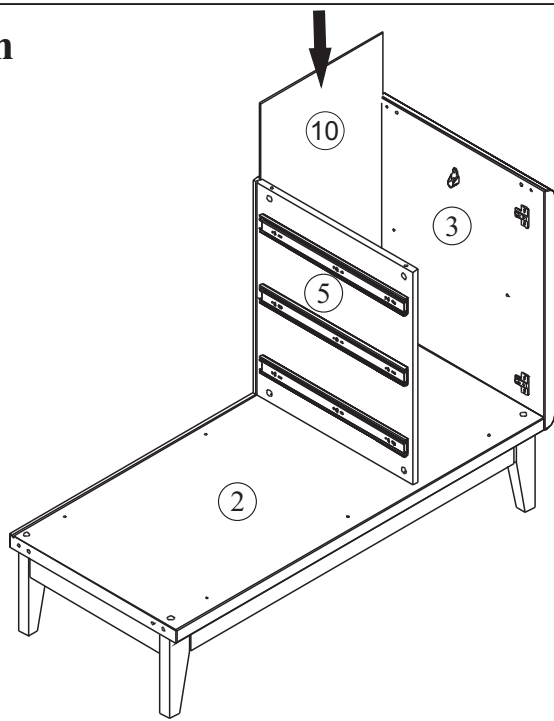


4 Montagem

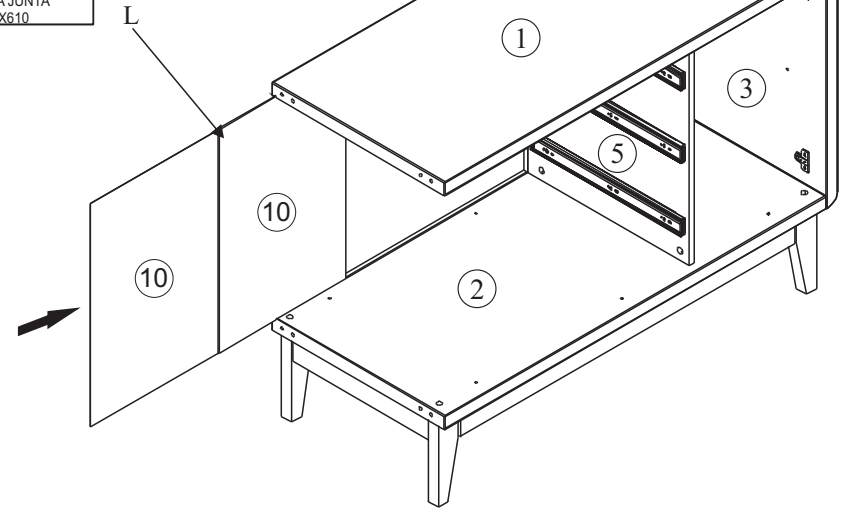
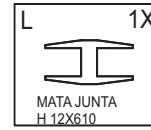
A 2X
TAMBOR MINIFIX



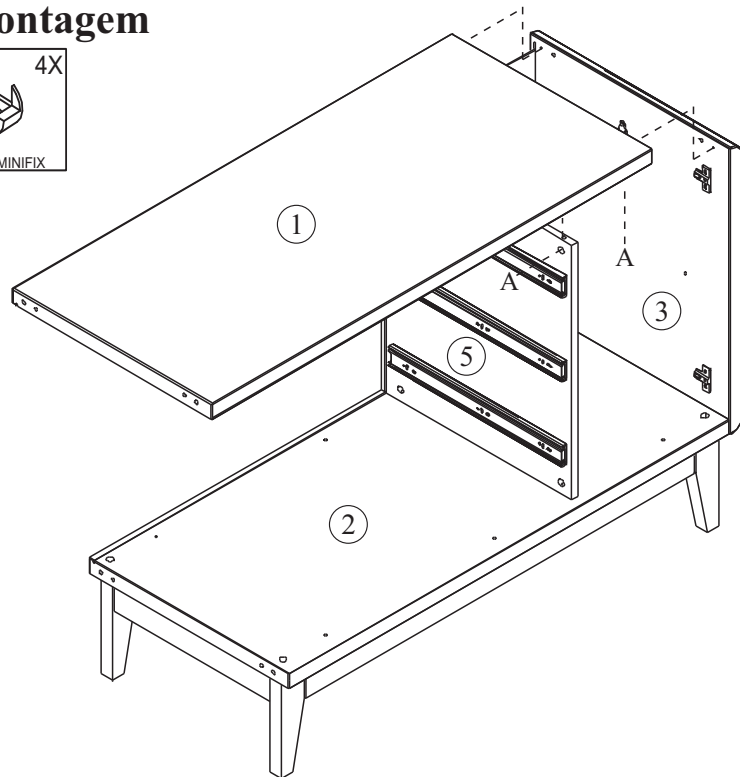
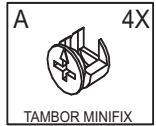
5 Montagem



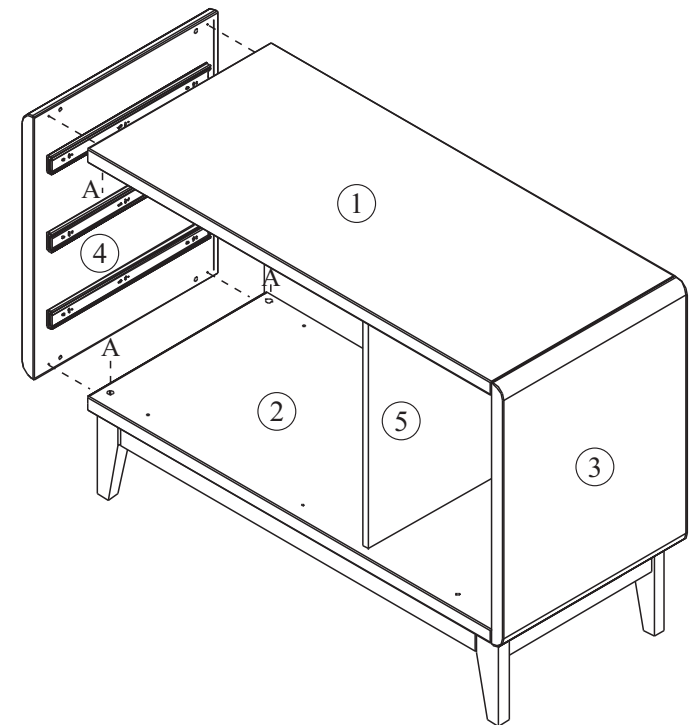
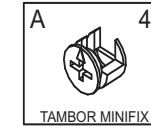
7 Montagem



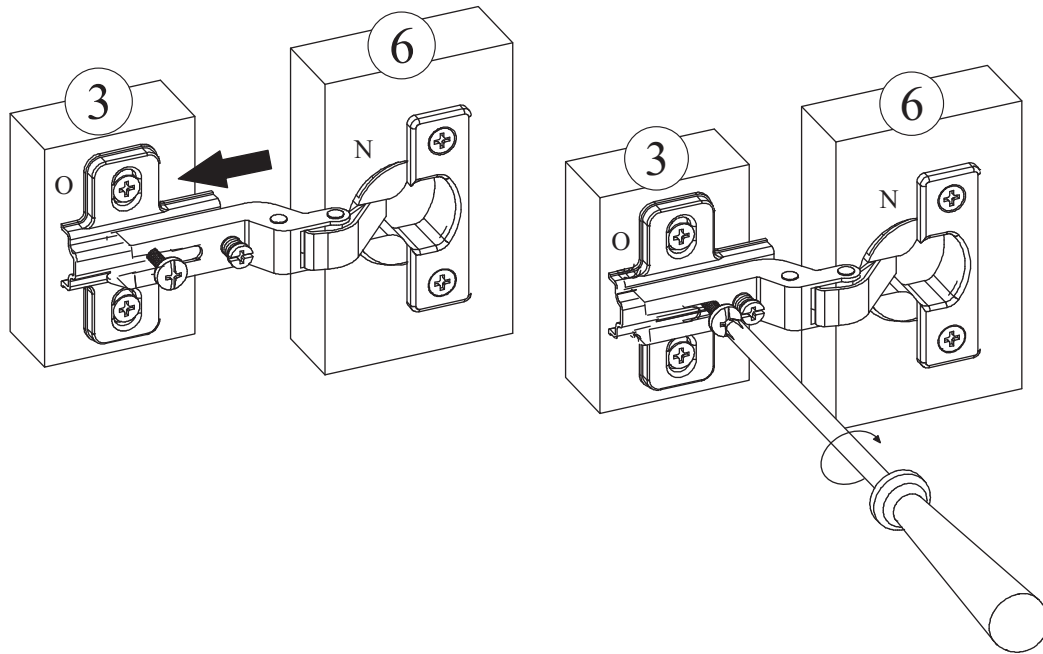
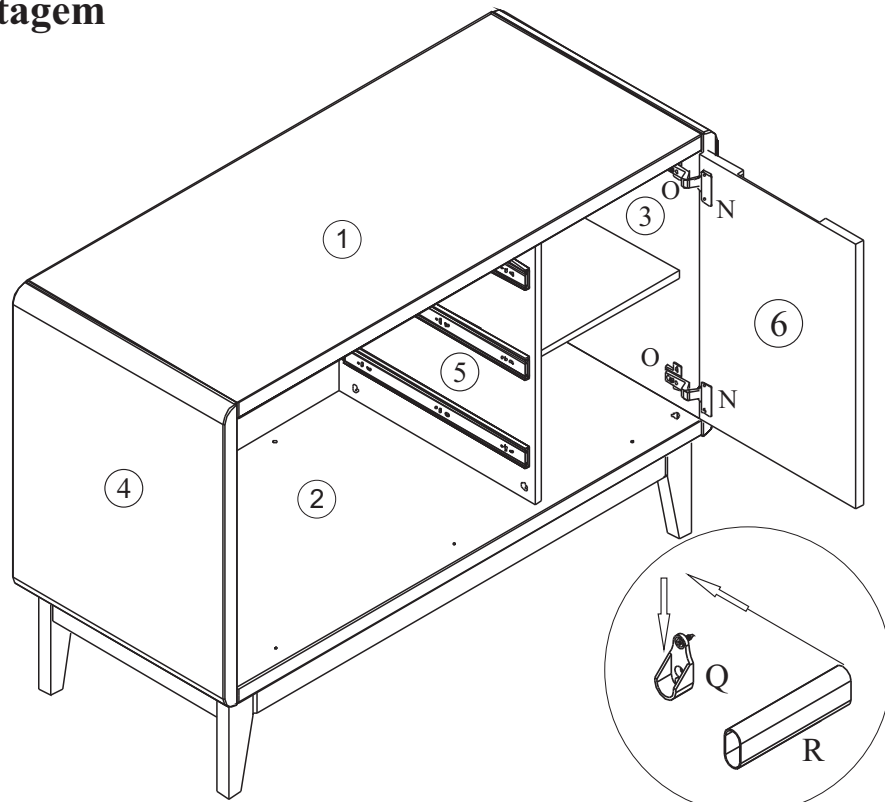
6 Montagem



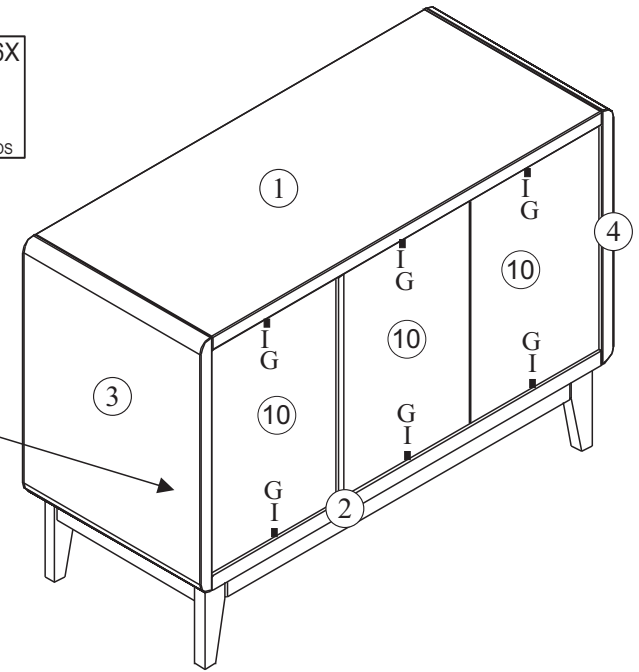
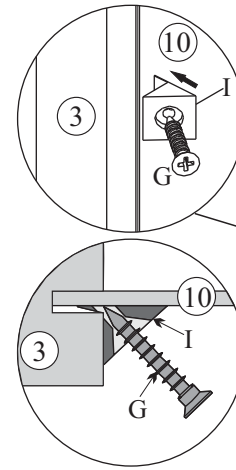
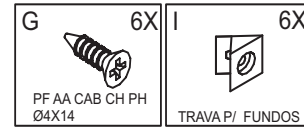
8 Montagem



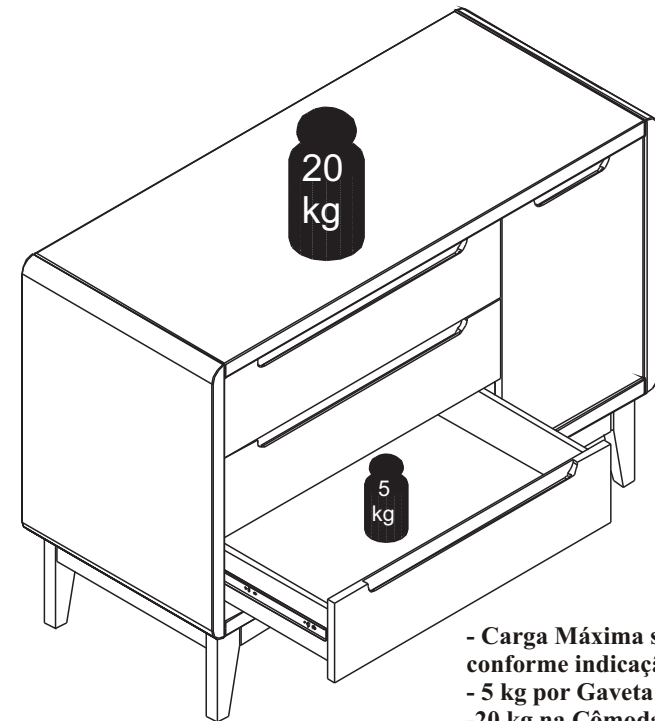
9 Montagem



10 Montagem



- Carga Máxima Uniformemente Distribuída



- Carga Máxima suportada do produto, conforme indicação na imagem:
- 5 kg por Gaveta;
- 20 kg na Cômoda.