

Ref. K97100

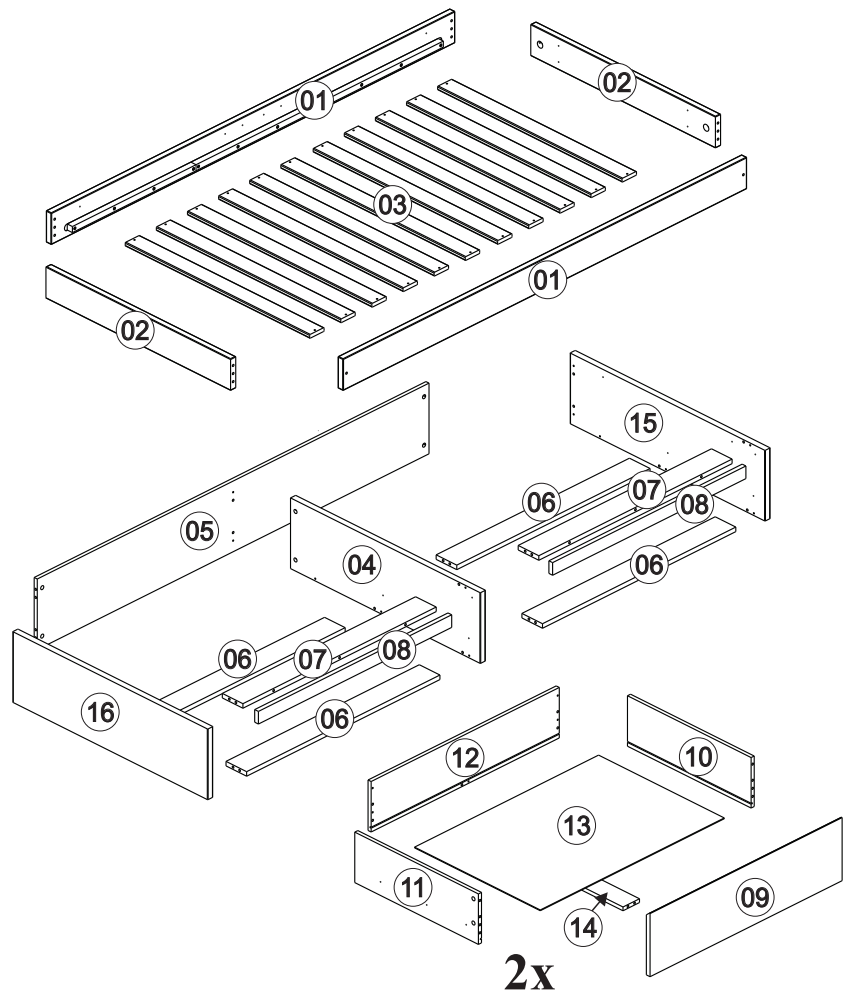
FERRAGENS DENTRO DA CAIXA DAS BARRAS

A		01
B		04
C		04 1/4x65 Cab13
D		08 8x30
E		24 4,0x35

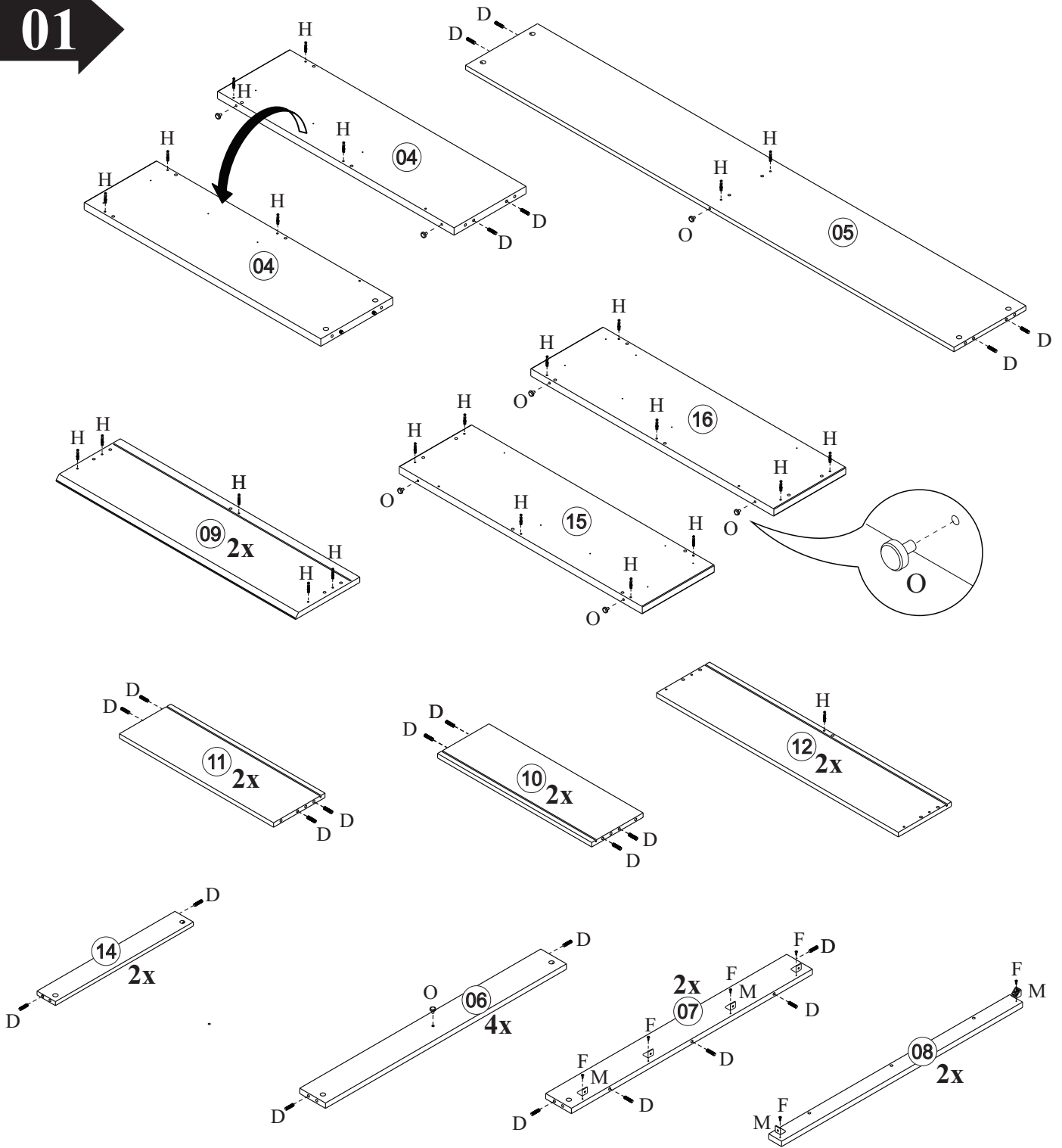
F		24 4,0x12
G		16 3,5x20
H		30
D		44 8x30
I		08 4,0x45
J		30
K		24 4,0x12 Chata
L		04 500mm Peças
M		12
N		12
O		11
P		04

FERRAGENS DENTRO DA CAIXA DAS GAVETA

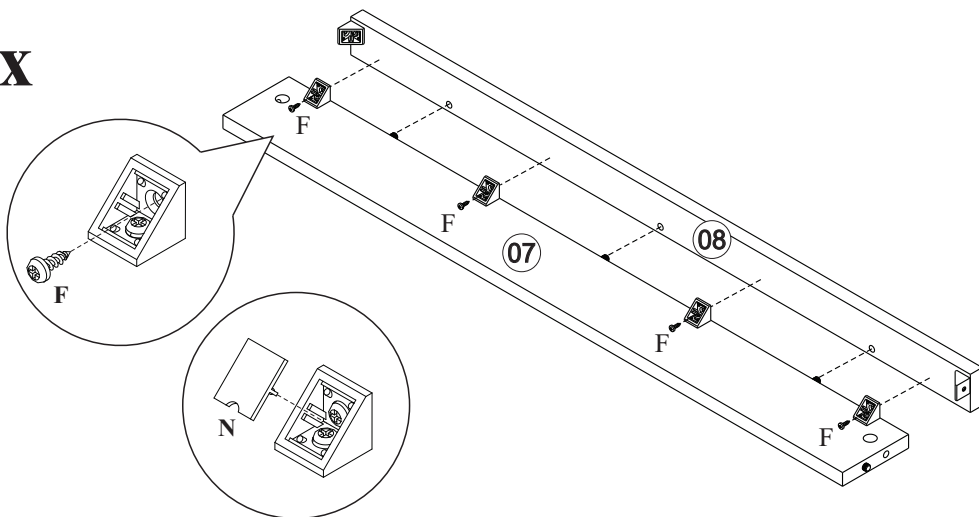
Nº Peça	Nome da Peça	Qtde
01	Barra Montada	02
02	Lateral	02
03	Ripa Estrado Furada	12
04	Divisão	01
05	Traseiro	01
06	Travessa Inferior	04
07	Travessa Superior	02
08	Vista Superior	02
09	Frente de Gaveta	02
10	Lateral de Gaveta Direita	02
11	Lateral de Gaveta Esquerda	02
12	Traseira de Gaveta	02
13	Fundo de Gaveta	02
14	Travessa da Gaveta	02
15	Lateral Direita	01
16	Lateral Esquerda	01



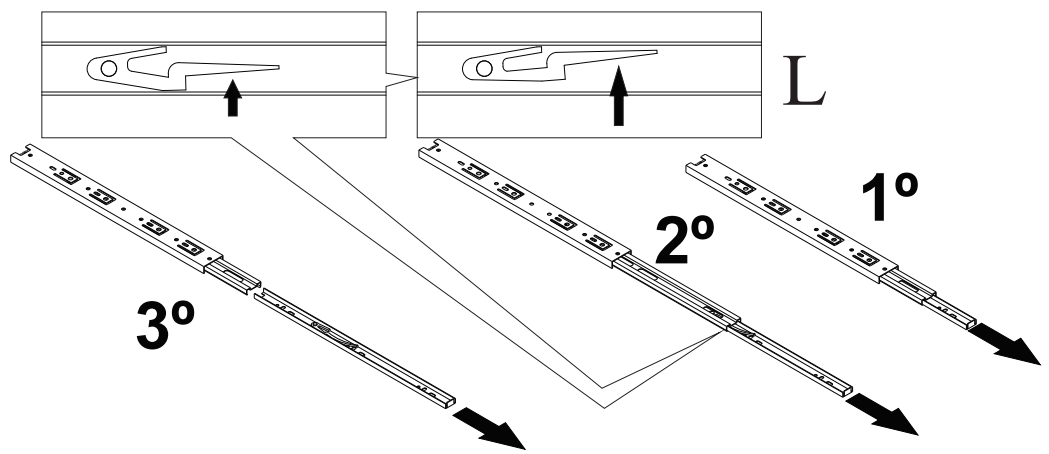
# 01



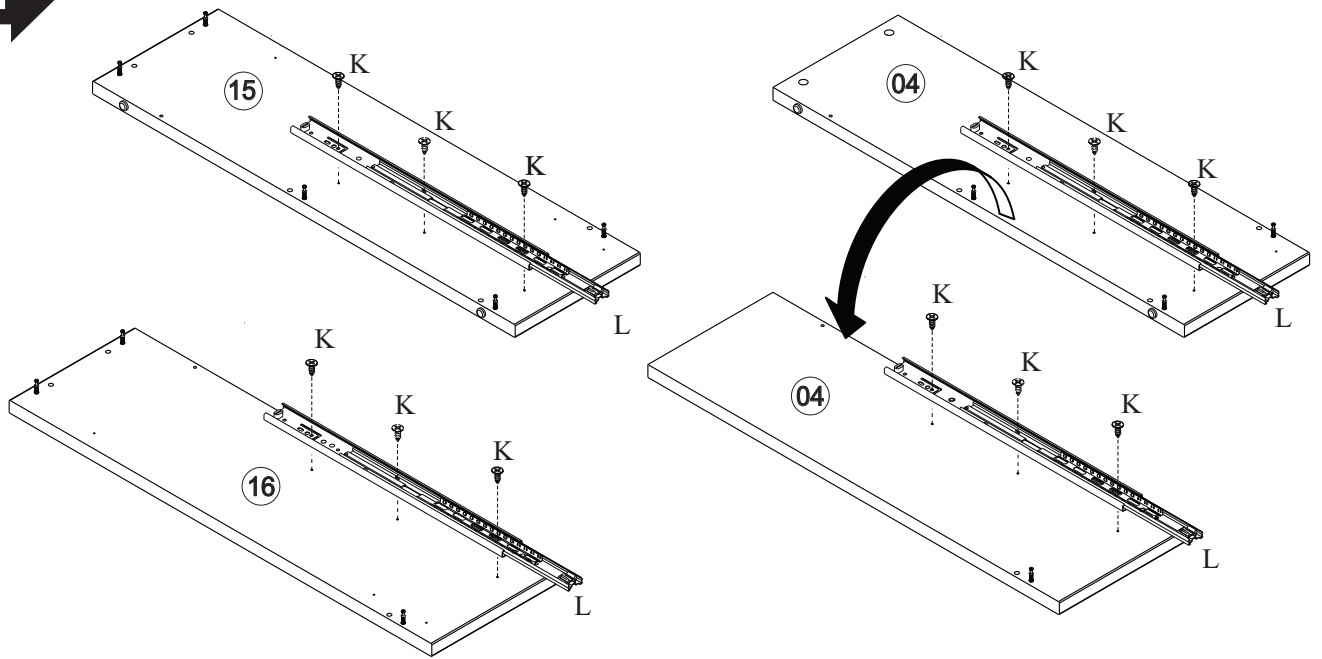
# 02 2x



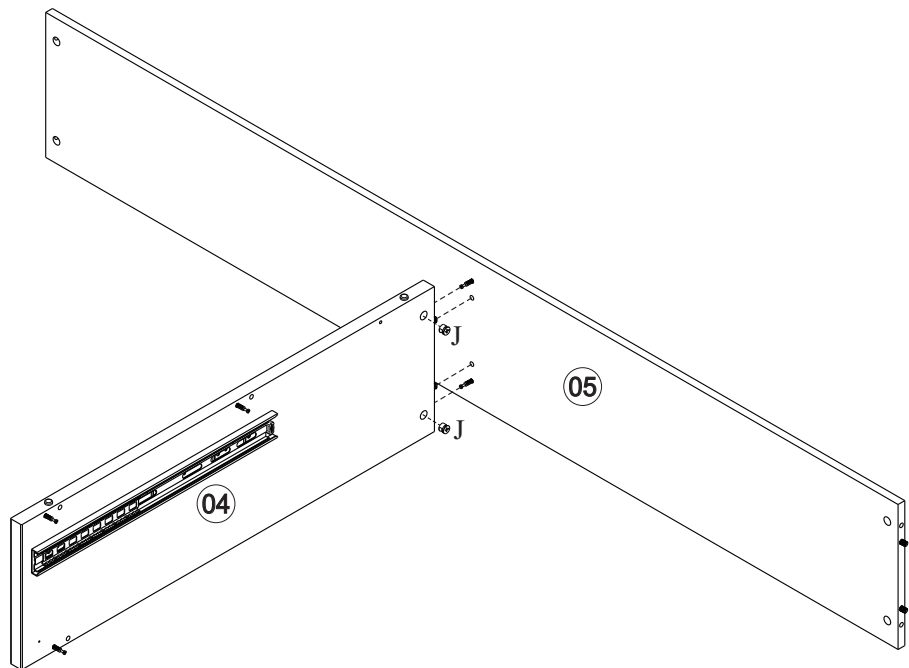
**03** →



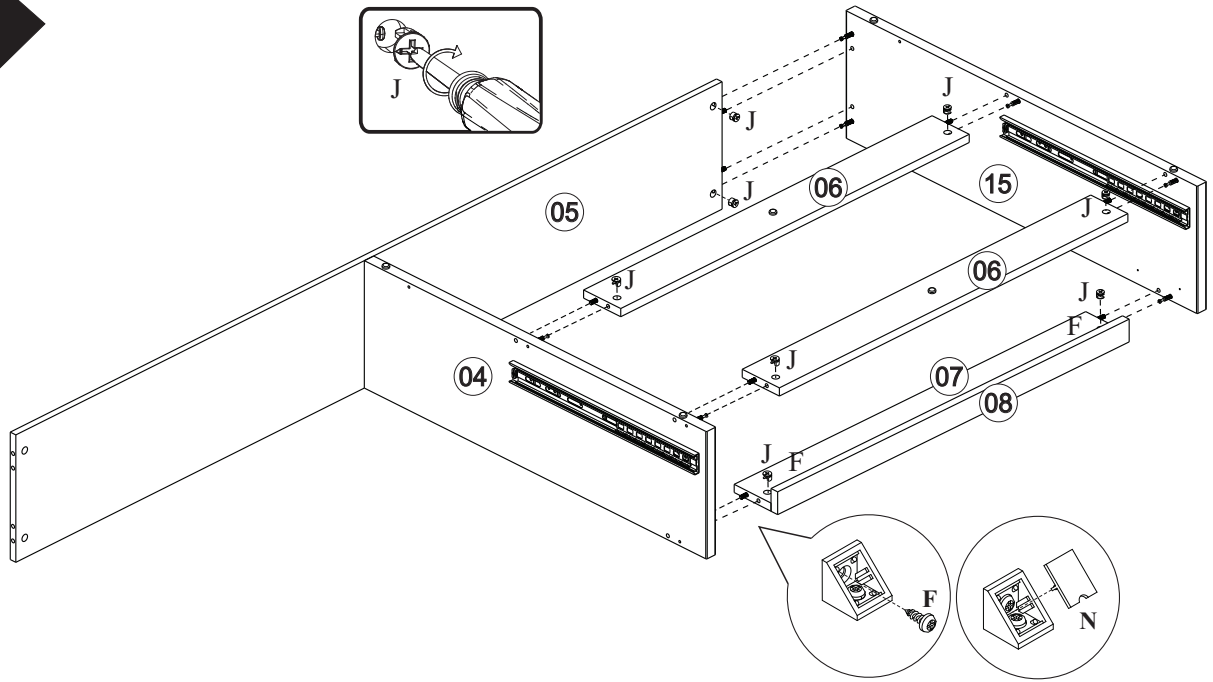
**04** →



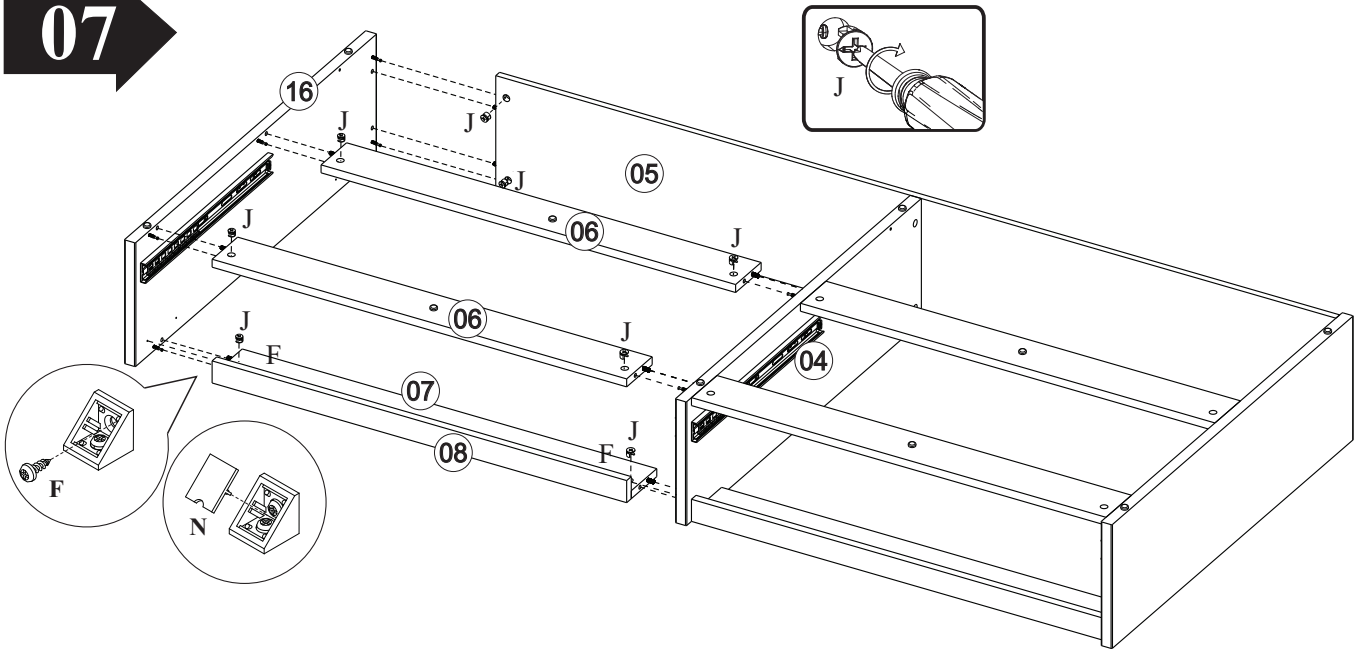
**05** →



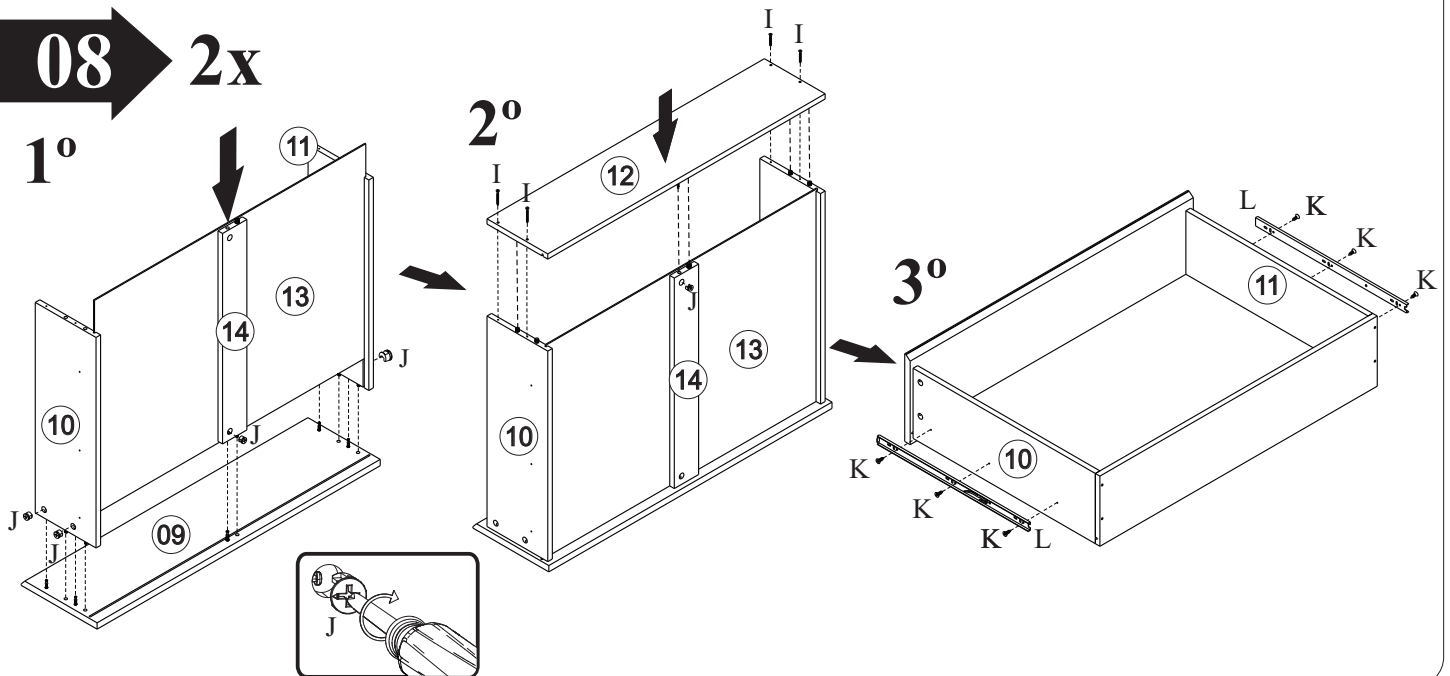
**06** →



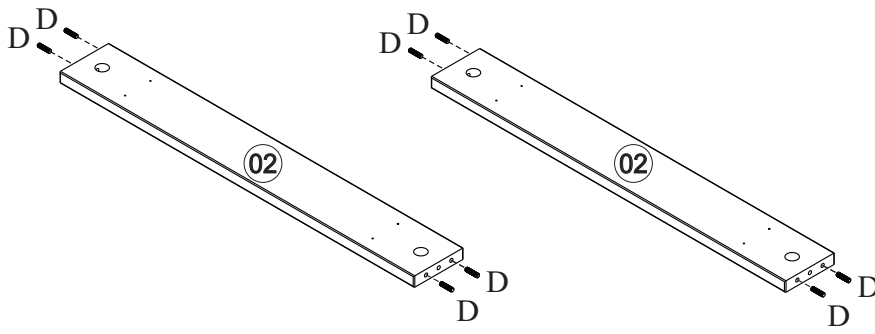
**07** →



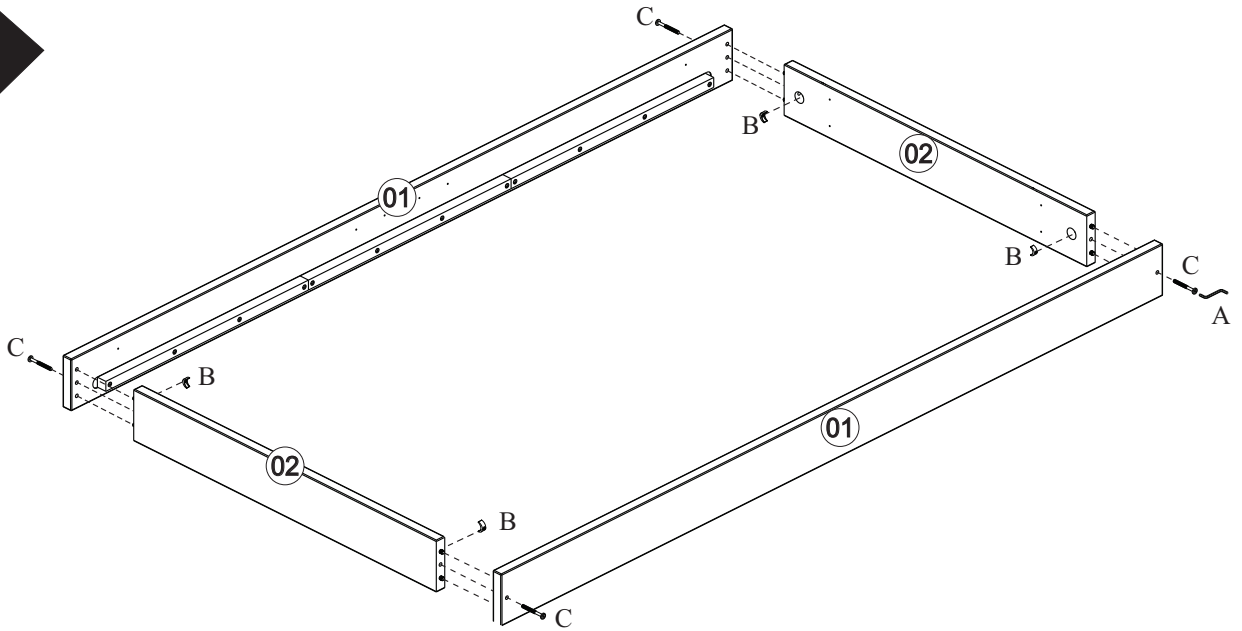
**08** → **2x**



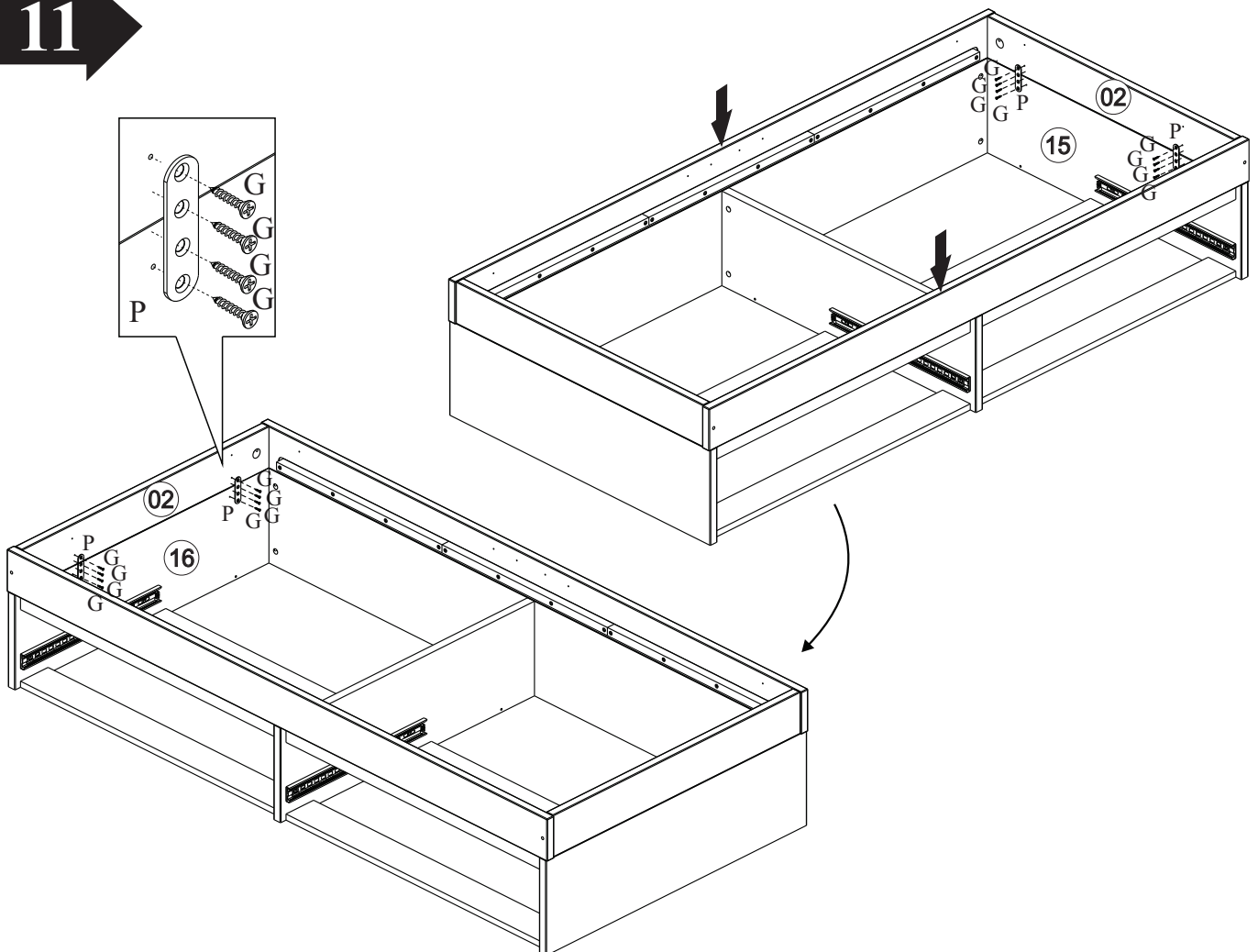
09



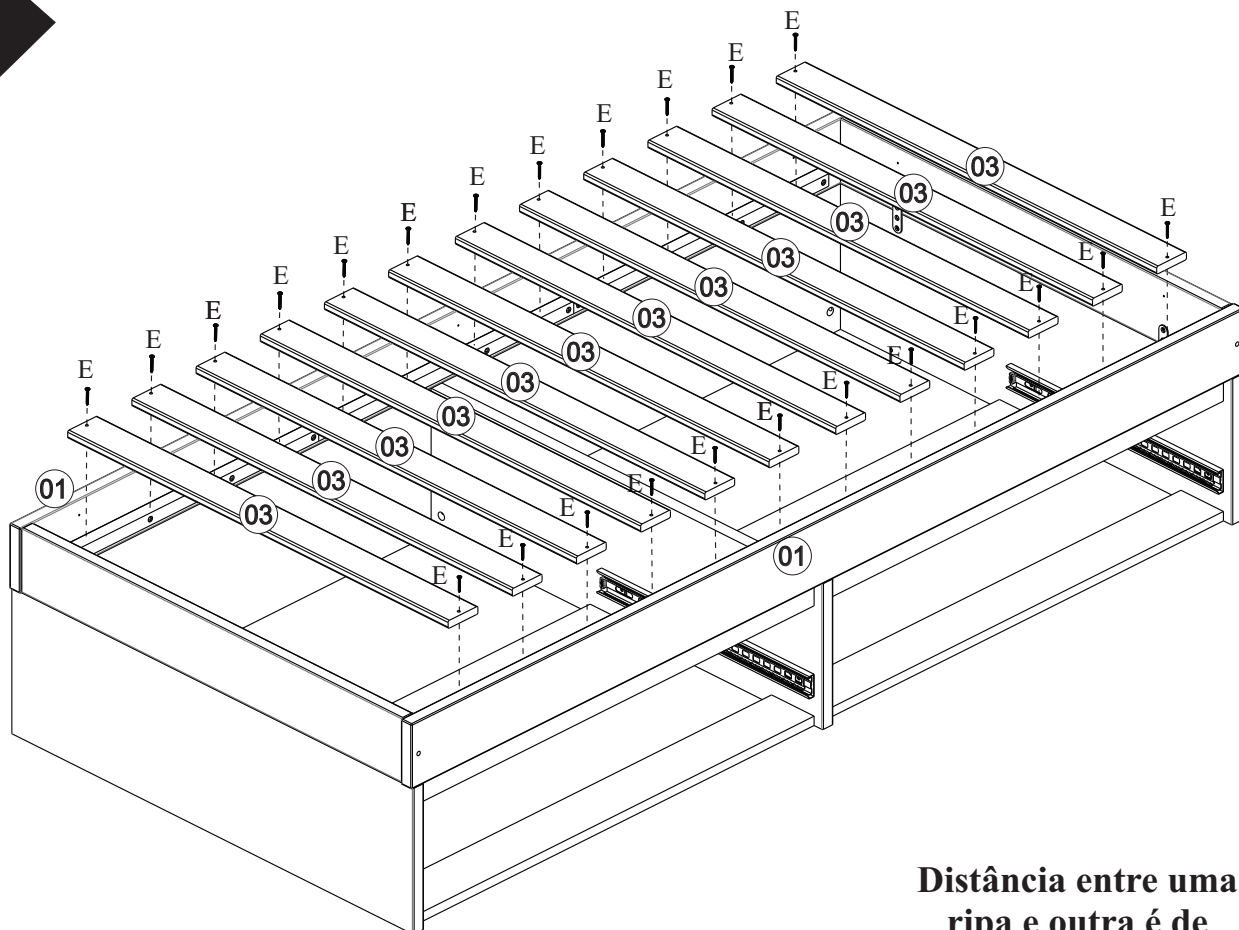
10



11



12



Distância entre uma  
ripa e outra é de  
81mm aproximadamente

13

