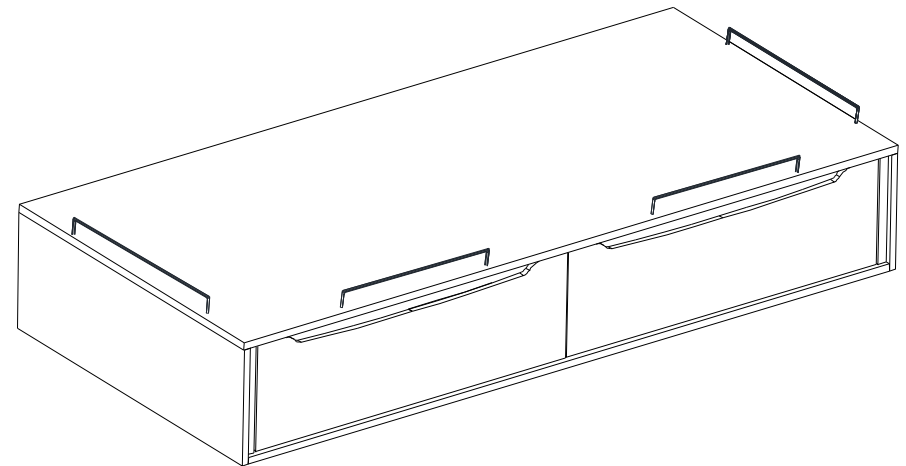


MANUAL DE INSTRUÇÕES INSTRUCTION MANUAL MANUAL DE INSTRUCCIONES

Leia as instruções de montagem da cama. **Guarde este manual para consultas futuras.**
Read the bed assembly instructions. **Keep this manual for future reference.**
Lea las instrucciones de montaje de la cama. **Guarde este manual para referencia futura.**

REF.: 3366.2.10BAM CAMA SAMBALELÊ



Lote: 14.100

DIVICAR[®]
projetando o futuro

DIVICAR MÓVEIS LTDA
Av. Júlio Vanzin, 720, - Bairro: Área Industrial III, - Cep. 95300-000
Fone/fax: 55 54 3698 4555 - Lagoa Vermelha - Rio Grande do Sul - Brasil
CNPJ: 73.638.470/0001-59 IE: 071/0039654
E-mail: divicar@divicar.com.br - Site: www.divicar.com.br - Instagram: @divicaroficial






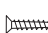




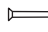


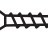

Para montagem da Cama/To assemble the bed /Para armar la cama:



30 min.



Ferragens/Hardware/Accesorios:

A  16 15 mm	B  16	C  8 3,5 x 40 mm	D  12 6 x 30 mm	E  16 6 x 14 mm	F  26 3,5 x 14 mm
G  2 450 mm	H  4	I  10 3,5 x 25 mm	J  6	K  4 10 x 10 mm	L  4
M  4 70x40mm	N  4 4,0 x 35 mm	O 41362  4			

Informações

1. A montagem do produto deverá ser feita em uma superfície limpa e plana. Aconselhamos utilizar a própria embalagem para forrar o chão a fim de não danificar o produto. 2. Evitar batidas e o contato com objetos cortantes. 3. Não expor o móvel a calor excessivo (luz solar direta), ou umidade elevada. 4. Para limpeza use um pano macio seco ou ligeiramente umedecido com água. Não use agentes de limpeza ou abrasivos. 5. Recomendamos que os móveis após montados, não sejam deslocados do local, arrastados ou trocado de posição no ambiente, a fim de garantir o bom funcionamento de portas e gavetas e o perfeito alinhamento do produto.

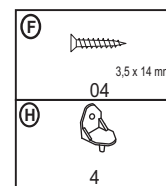
Information

1. The assembly of the product must be done on a clean and flat surface. We advise you to use the packaging itself to cover the floor in order not to damage it. the product. 2. Avoid bumps and contact with sharp objects. 3. Do not expose the furniture to excessive heat (direct sunlight) or high humidity. 4. For cleaning, use a soft dry cloth or one slightly dampened with water. Do not use cleaning agents or abrasives. 5. We recommend that the furniture after assembled, they are not moved from the place, dragged or changed position in the environment, in order to guarantee the proper functioning of doors and drawers and perfect product alignment.

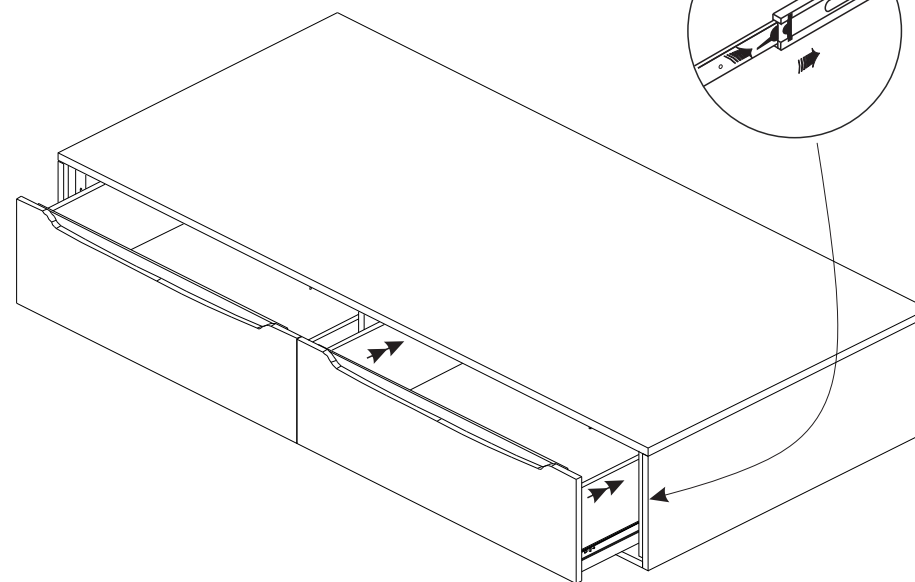
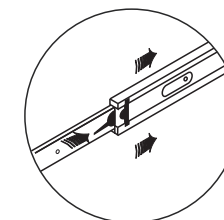
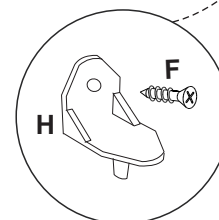
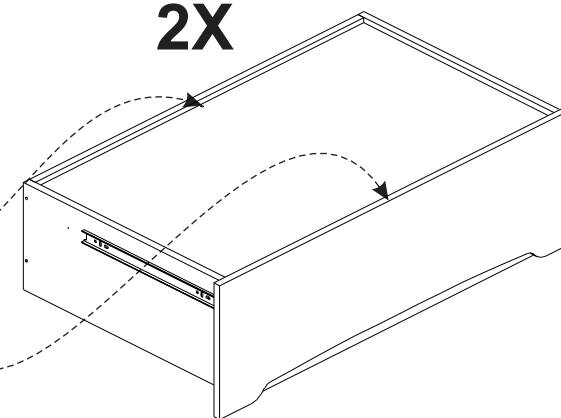
Información

1. El montaje del producto debe realizarse sobre una superficie limpia y plana. Le recomendamos que utilice el propio embalaje para cubrir el suelo para no dañarlo. el producto. 2. Evite los golpes y el contacto con objetos afilados. 3. No exponga los muebles al calor excesivo (luz solar directa) o alta humedad. 4. Para la limpieza, utilice un paño suave y seco o ligeramente humedecido con agua. No utilice agentes de limpieza o abrasivos. 5. Recomendamos que los muebles después de ensamblados, no son movidos de lugar, arrastrados o cambiados de posición en el ambiente, para garantizar el buen funcionamiento de puertas y cajones y perfecta alineación del producto.

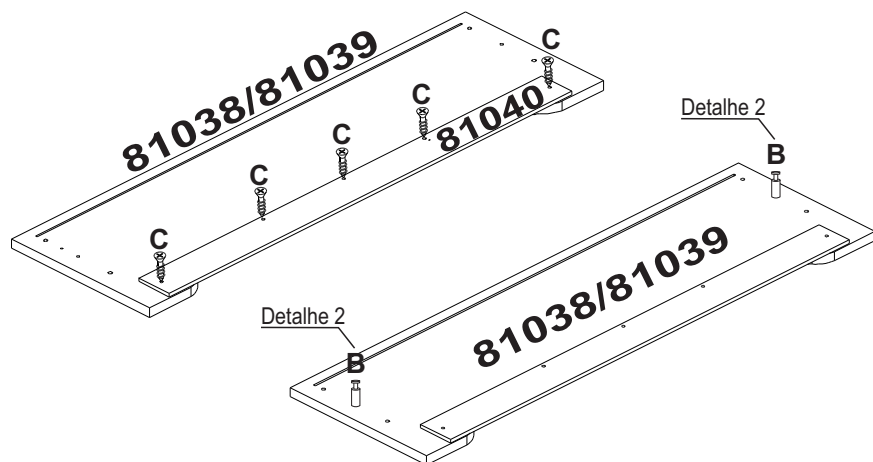
Passo/Paso/Step 9:



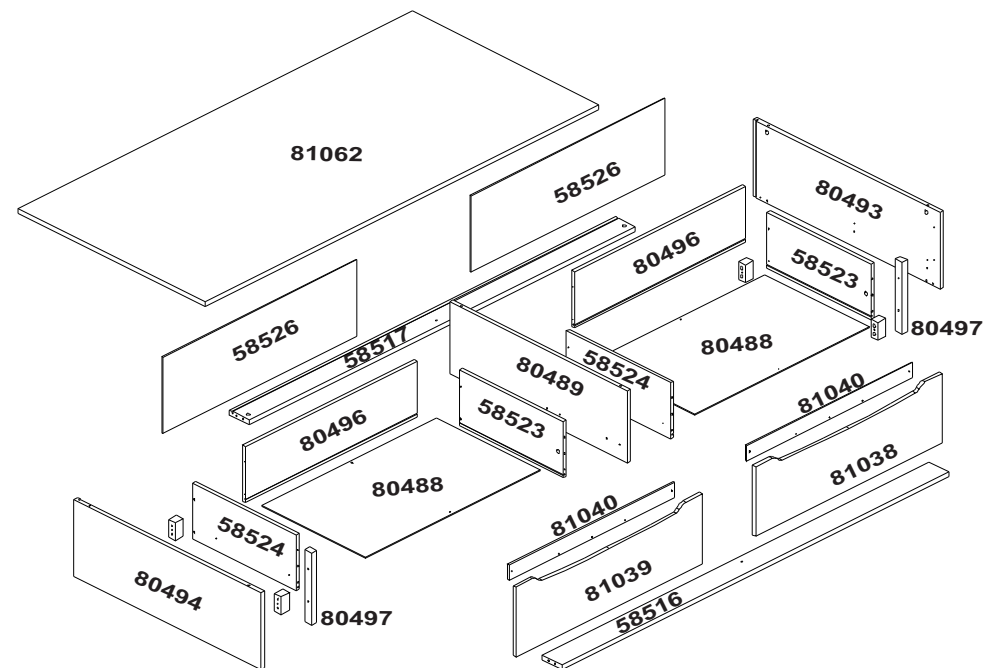
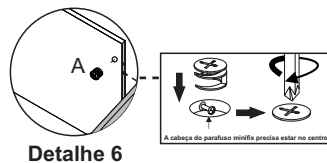
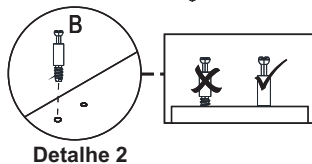
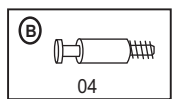
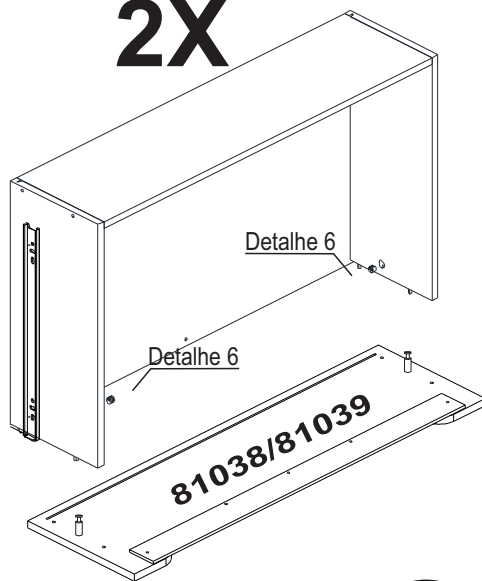
2X



Passo/Paso/Step 8:



2X

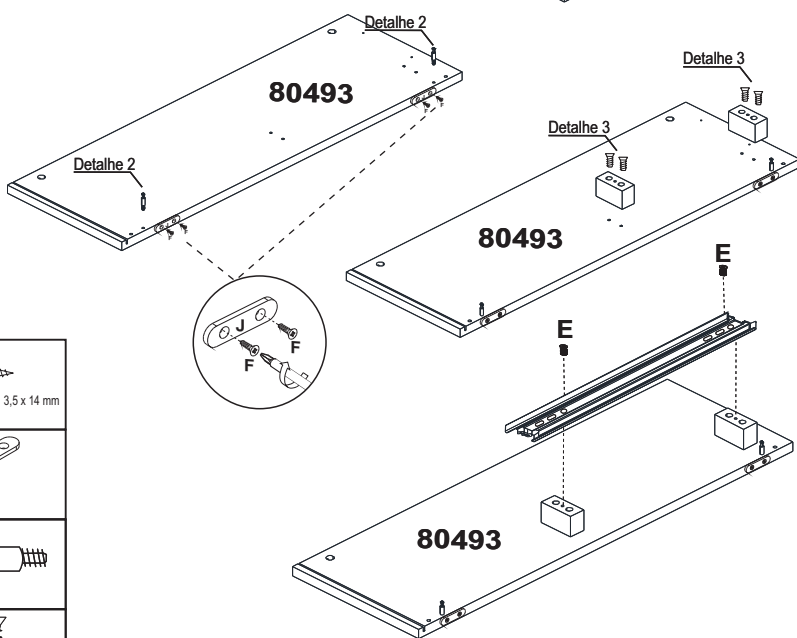
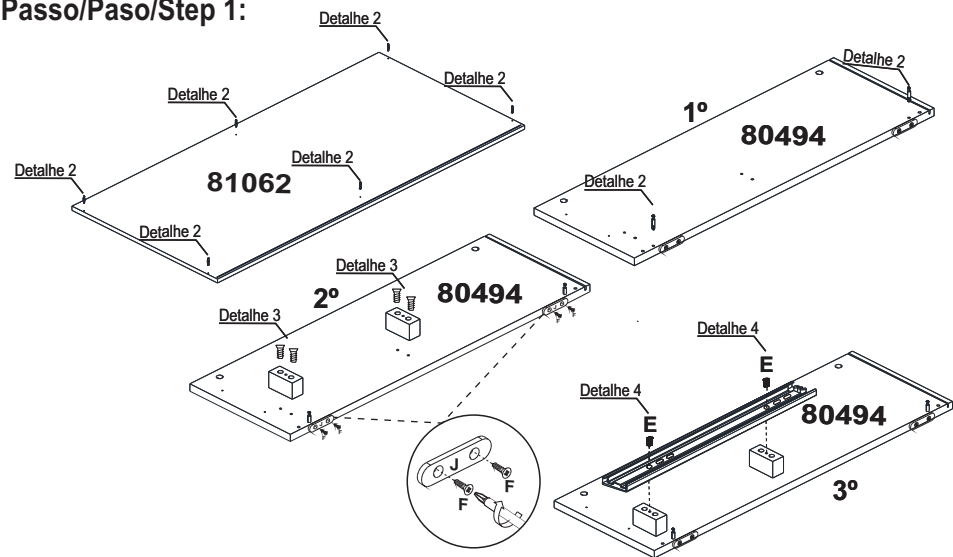


Lista de Peças/List of pieces/Lista de piezas:

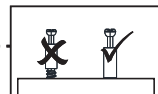
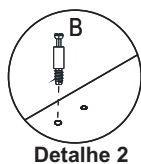
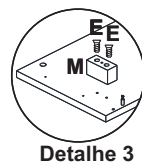
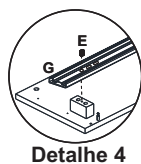
<u>Número de Volumes</u>	2x 80488	
<u>Number of volumes</u>	1x 58516	
<u>Número de volúmenes</u>	2x 58523	1x 58517
	2x 58524	1x 81062
	2x 80496	

2x 58526		 G x2
1x 80489	1x 80493	
1x 81039	2x 81040	
2x 80497		
1x 80494		

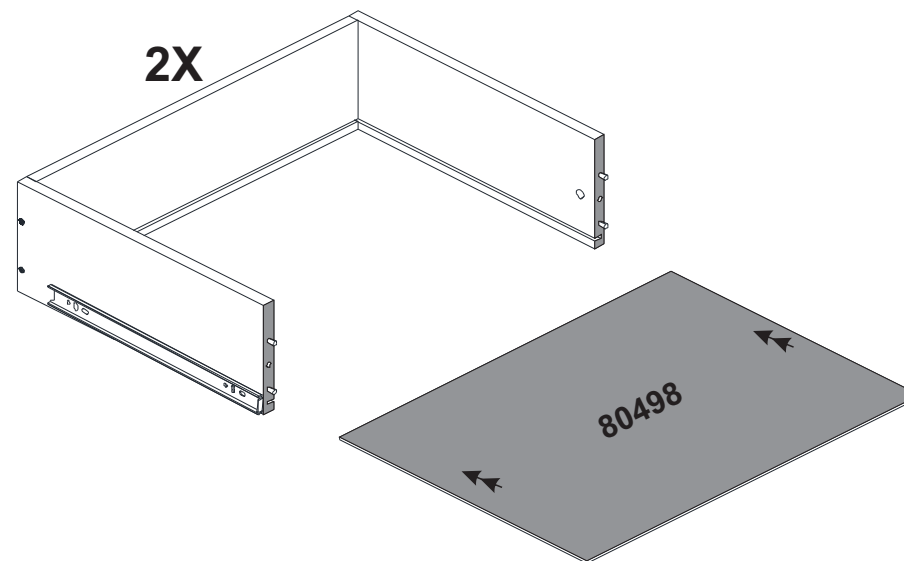
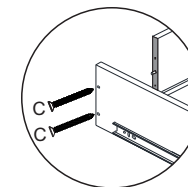
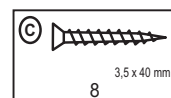
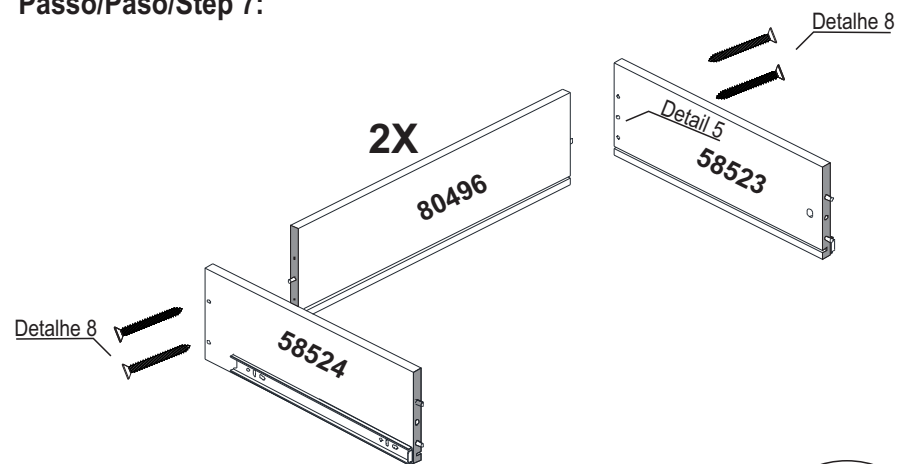
Passo/Paso/Step 1:



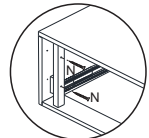
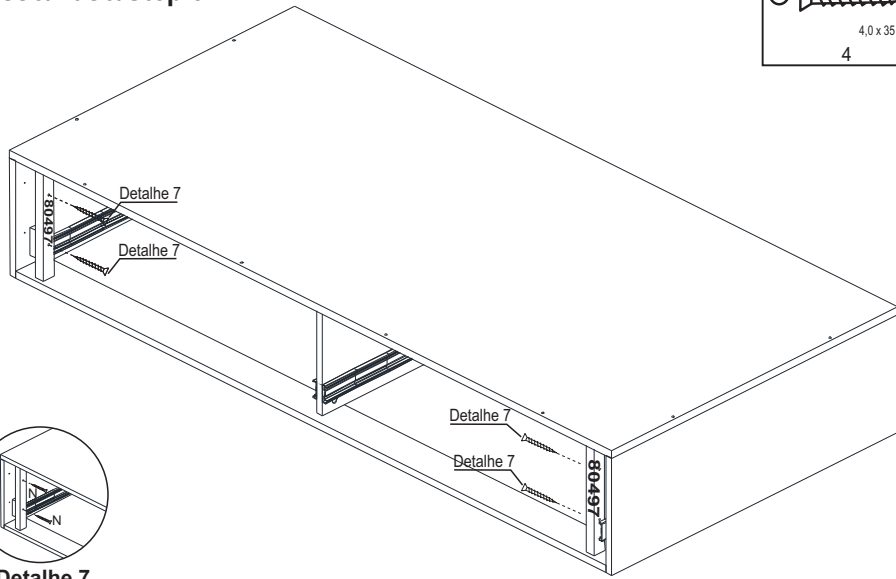
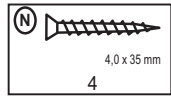
- (F) 3,5 x 14 mm
08
- (J) 4
- (B) 10
- (E) 6 x 14 mm
12
- (M) 70x40mm
04
- (G) 450 mm
02



Passo/Paso/Step 7:

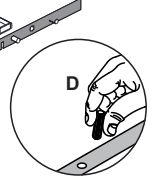
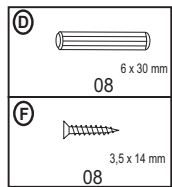
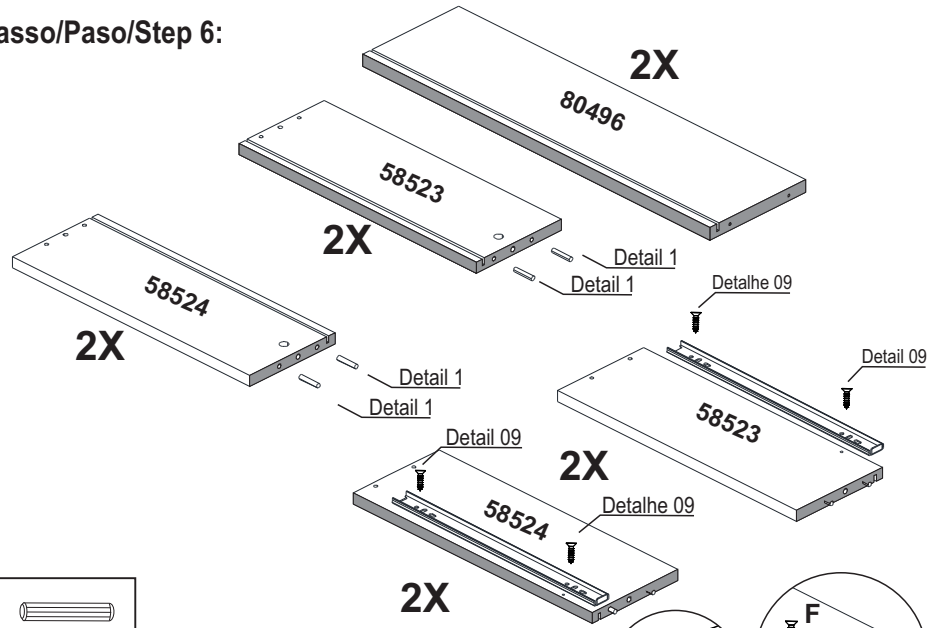


Passo/Paso/Step 5:

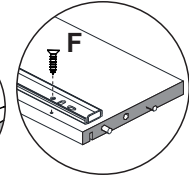


Detalhe 7

Passo/Paso/Step 6:

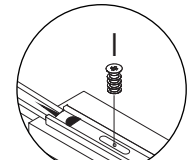
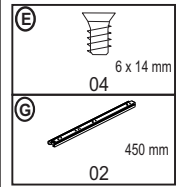
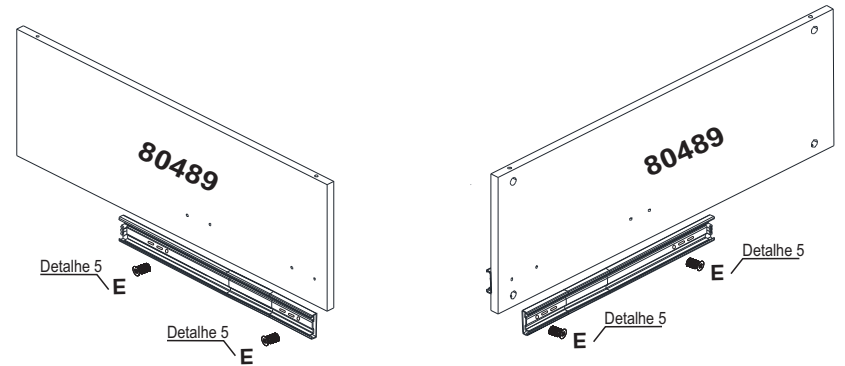


Detalhe 1

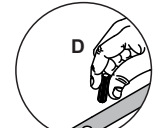
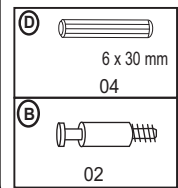
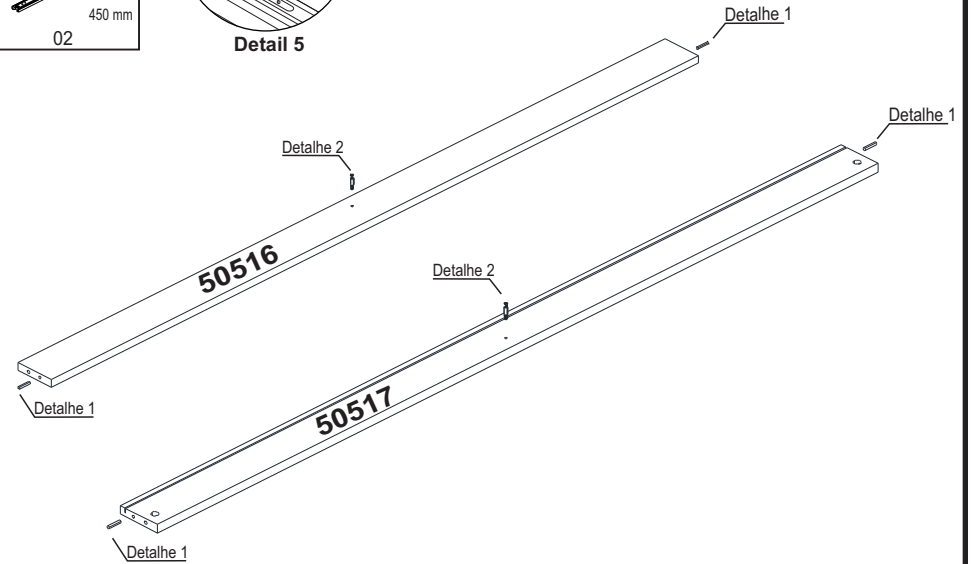


Detalhe 9

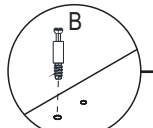
Passo/Paso/Step 2:



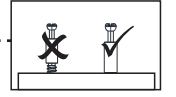
Detail 5



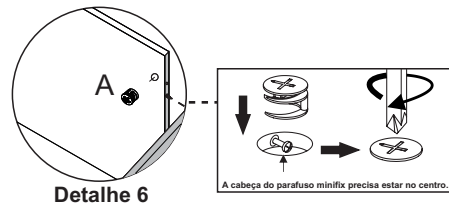
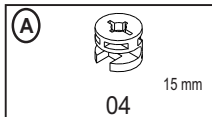
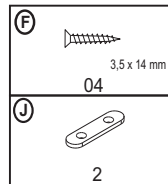
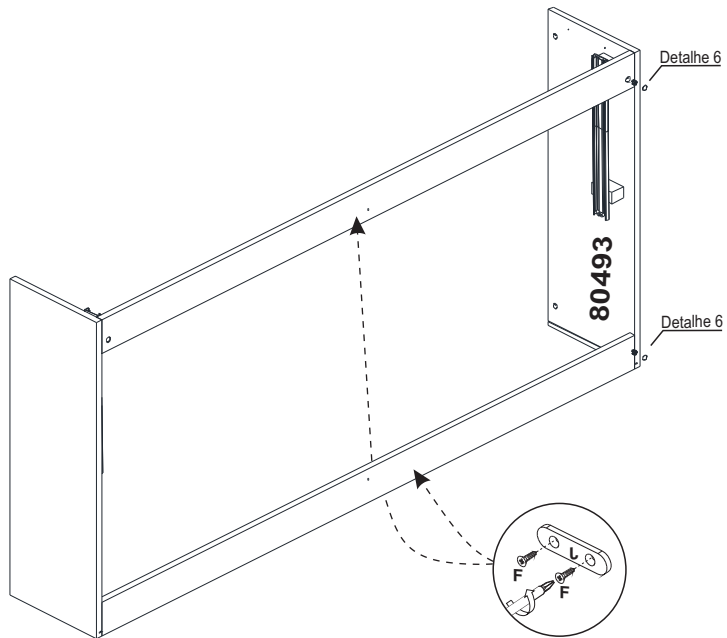
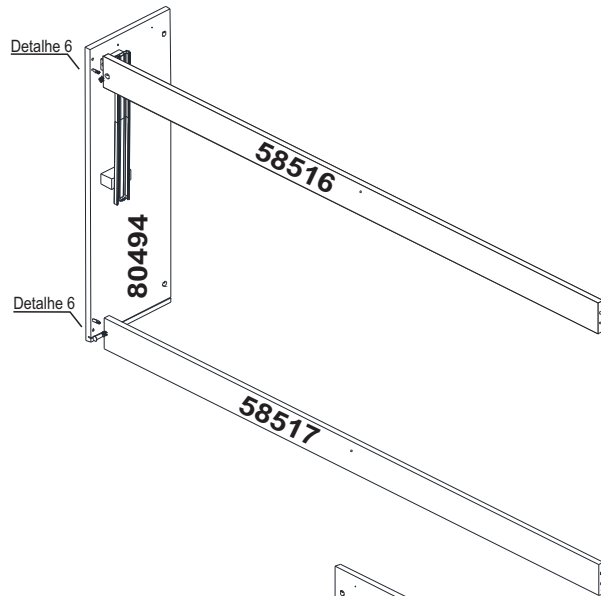
Detalhe 1



Detalhe 2



Passo/Paso/Step 3:



Passo/Paso/Step 4:

