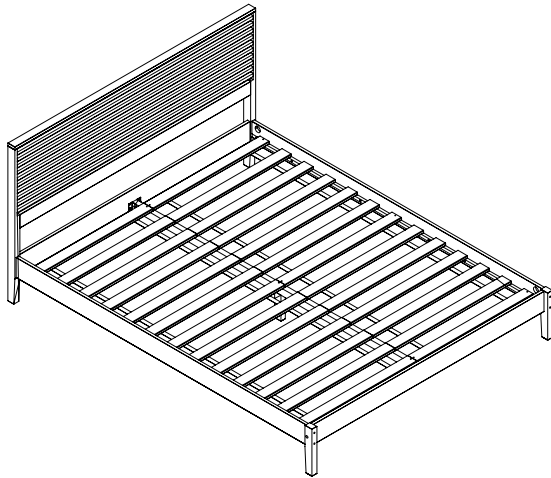
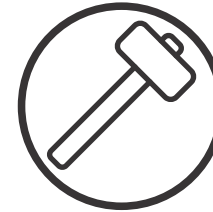


# ABRA, CHEGOU!

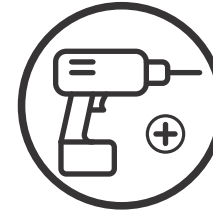
## NOGA CAMA COM RIPAS



ferramentas, **não fornecidas**, que são necessárias para a montagem:



martelo de borracha



parafusadeira para chave phillips

Atenção! Este produto possui partes de madeira natural e/ou lâminas naturais de madeira. Por essa razão pode apresentar variações de tonalidade e de padrões de veios, tanto entre as peças e partes do produto, como de produtos de mostruários e de fotos de catálogos e site.

### montagem:



necessário duas pessoa para a montagem do produto.



produto pesado, cuidado!



evitar batidas e contato com objetos cortantes



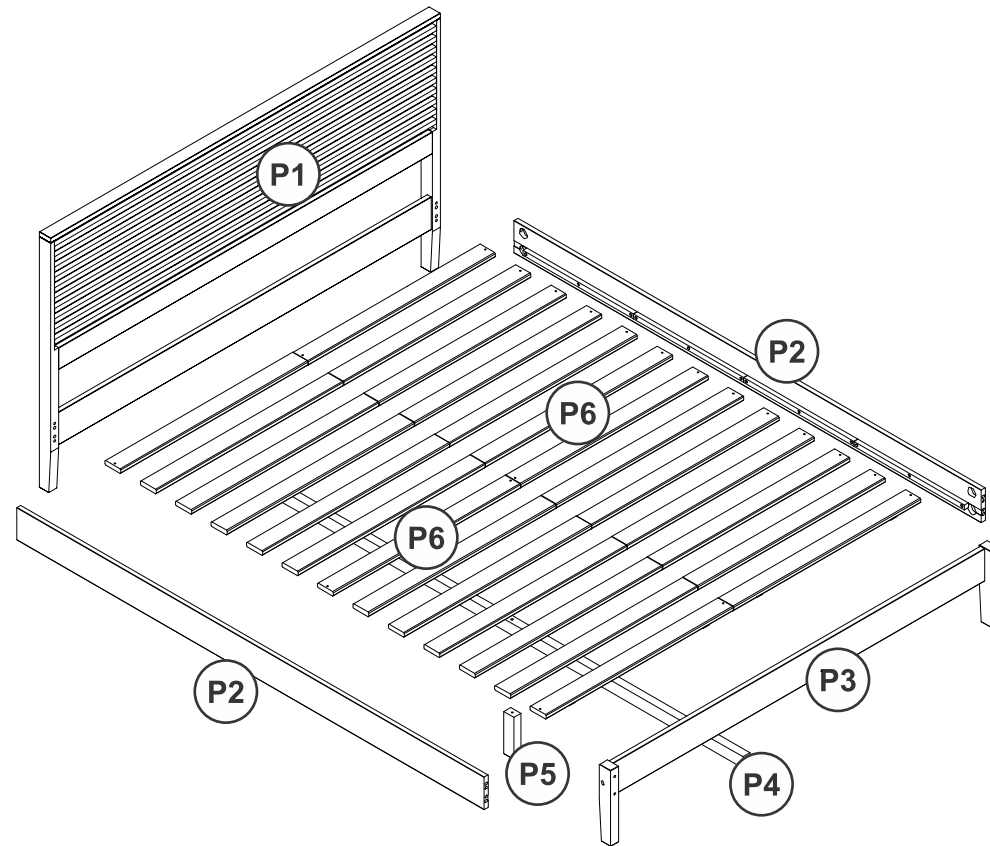
não utilizar produtos químicos ou abrasivos na limpeza



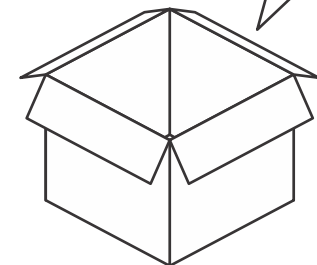
limpeza com pano levemente úmido, secar logo em seguida

## PARTES:

- Ⓟ P1 Cabeceira
- Ⓟ P2 Barras x2
- Ⓟ P3 Peseira
- Ⓟ P4 Reforço central
- Ⓟ P5 Pé central
- Ⓟ P6 Estrados x26



Confira se todos os componentes e partes do seu móvel estão corretos, **antes de iniciar a montagem.**



COMPONENTES:

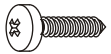
**A**

Cavilha 10x40 x 8



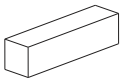
**B**

Parafuso 3,5x16 x12



**I**

Espaçador x2



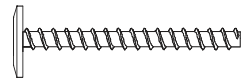
**C**

Parafuso 3,5X30 x 52



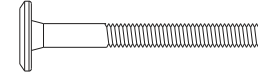
**D**

Parafuso 7x80 x 1



**E**

Parafuso 1/4X90 x 8



**F**

Chave L



**G**

Porca elíptica x 8

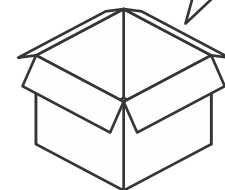


**H**

Suporte 'U' cama SP28 x 2



Confira se todos os componentes e partes do seu móvel estão corretos, antes de iniciar a montagem.

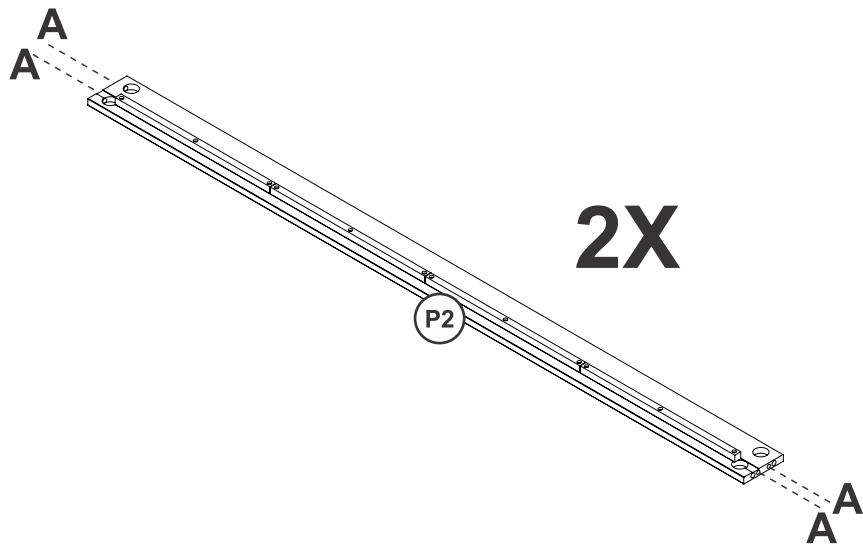


# MONTAGEM:

1. Bater cavilha A nos topos da peça P2.

**A**

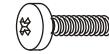
Cavilha 10x40 x 8



2. Fixar suporte H, com parafuso B.

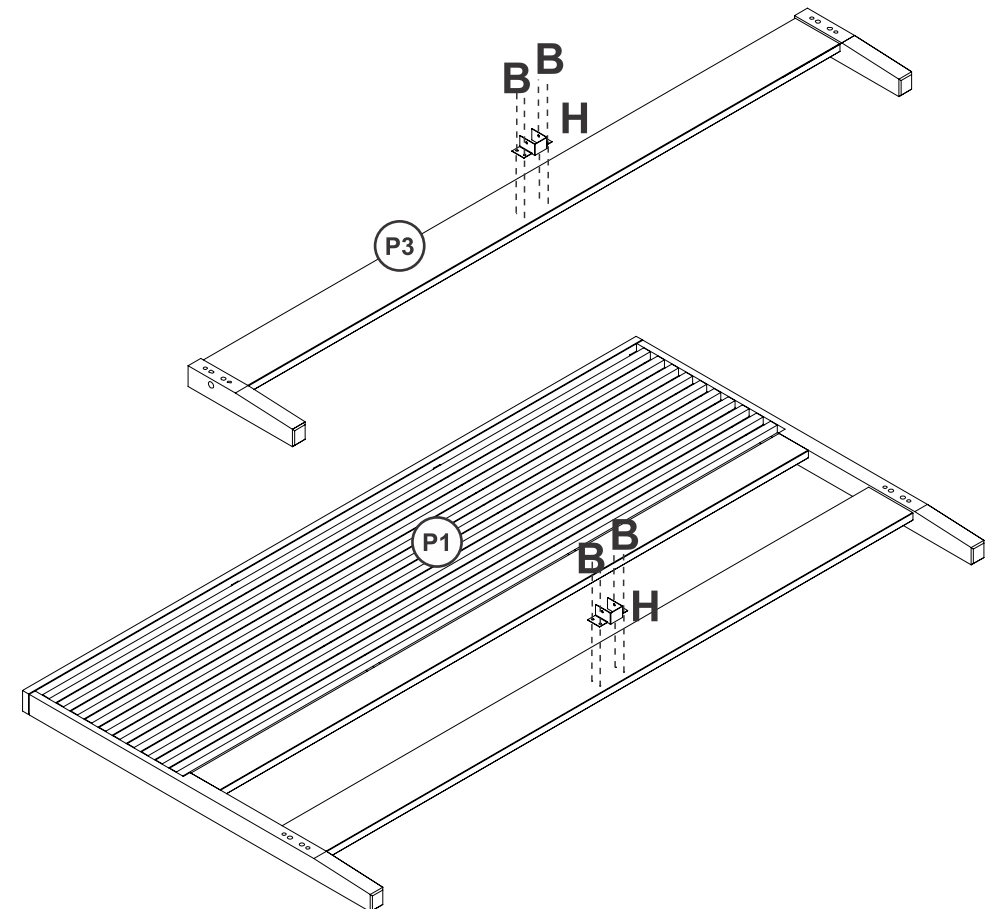
**B**

Parafuso 3,5x16 x 8



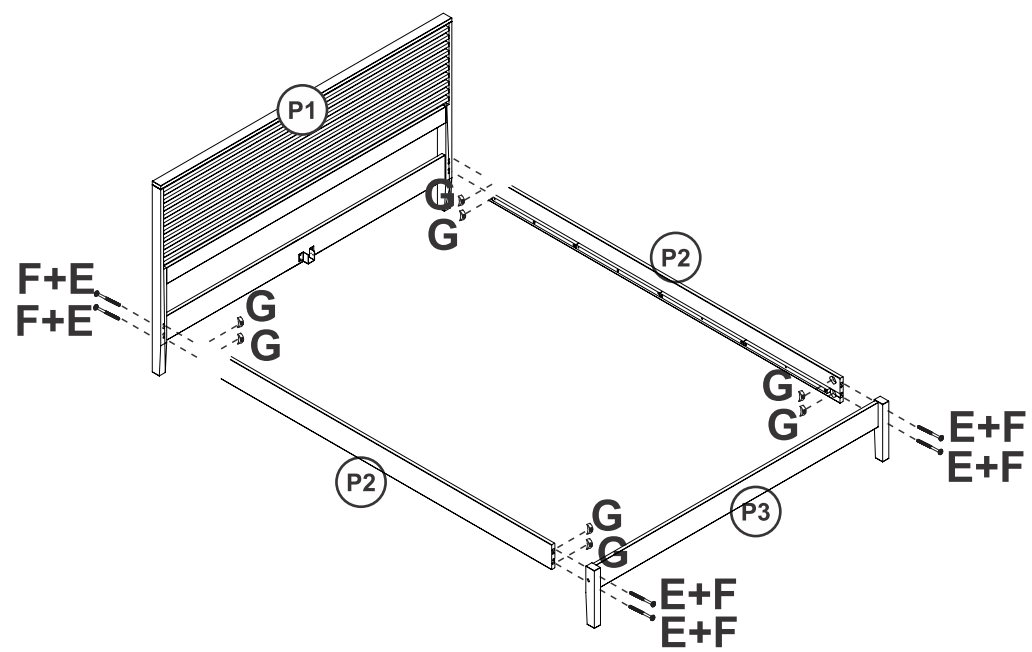
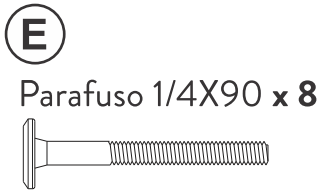
**H**

Suporte 'U' cama SP28 x 2

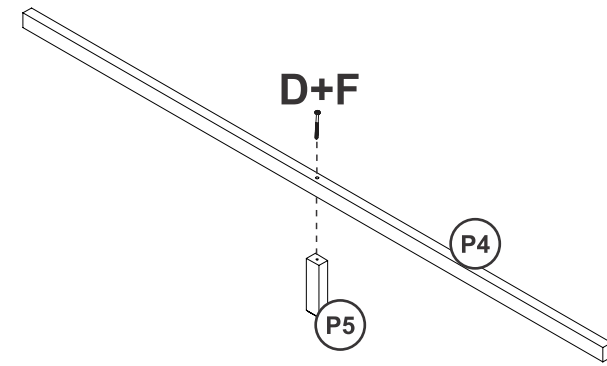
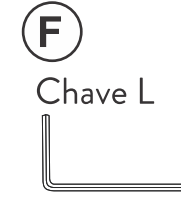


# MONTAGEM:

**3.** Montar peças P2, com cabeceira e peseira.



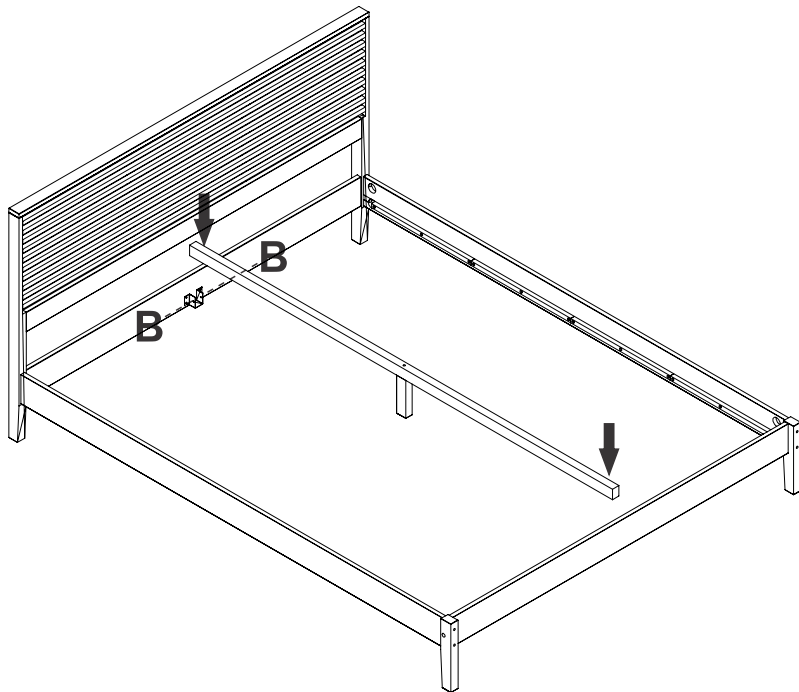
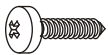
**4.** Unir peças P4 e P5, com parafuso D com o auxílio da chave F.



## MONTAGEM:

- 5.** Depois encaixe as peças montadas no passo anterior, nos suportes da cabeceira e peseira, com auxílio do parafuso B.

**B**  
Parafuso 3,5x16 x4

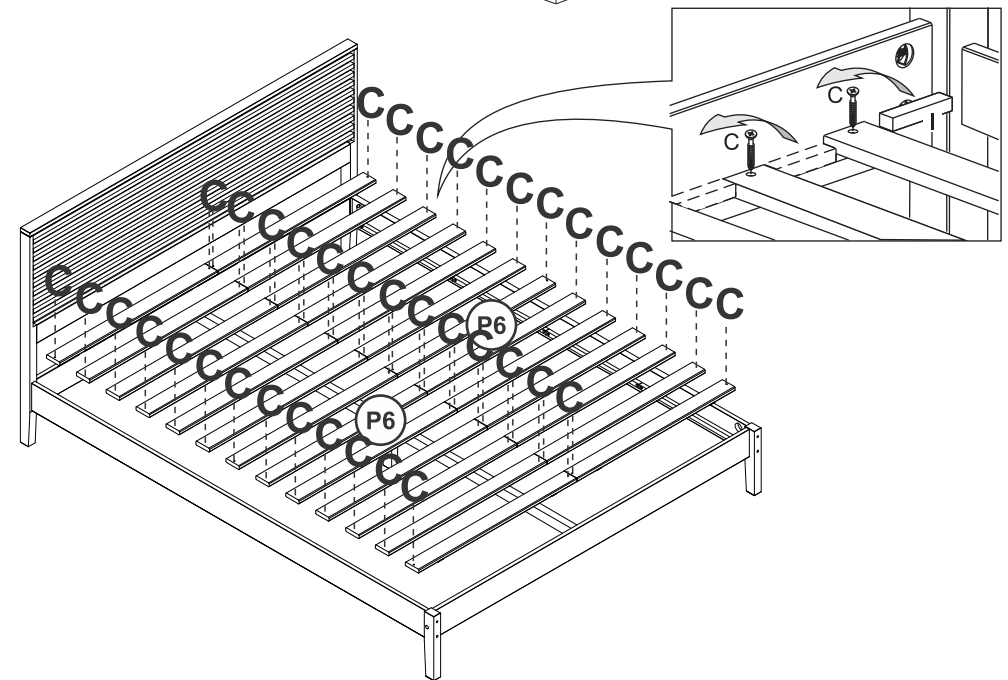
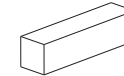


- 6.** Fixe os estrados P6.

**C**  
Parafuso 3,5X30 pan. x 52



**I**  
Espaçador x2



Se tiver dúvidas ou problemas durante sua montagem, nos mande uma mensagem no WhatsApp. +55(21) 97117-4398



A sua avaliação é muito importante para a nossa constante melhoria, não esqueça de nos avaliar.

