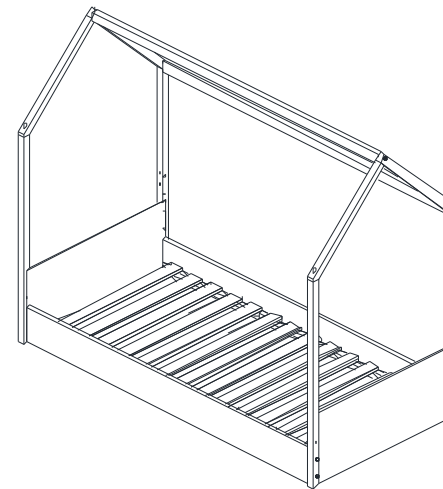


# MANUAL DE INSTRUÇÕES

Leia as instruções de montagem da cama. **Guarde este manual para consultas futuras.**

## REF.: 3441BA CASA ARMADA TIVOLI

**DIVICAR**<sup>®</sup>  
móveis infantis e juvenis



**OU**

**AVISO IMPORTANTE:**

Antes de iniciar a montagem observar os manuais dos produtos cama, casa armada e grade de proteção cabeceira e peseira, pois, ambos tem passos da montagem compartilhados.

**Lote: 13.932**

**DIVICAR**<sup>®</sup>  
projetando o futuro

DIVICAR MÓVEIS LTDA  
Av. Júlio Vanzin, 720, - Bairro: Área Industrial III, - Cep. 95300-000  
Fone/fax: 55 54 3698 4555 - Lagoa Vermelha - Rio Grande do Sul - Brasil  
CNPJ: 73.638.470/0001-59 IE: 071/0039654  
E-mail: [divicar@divicar.com.br](mailto:divicar@divicar.com.br) - Site: [www.divicar.com.br](http://www.divicar.com.br) - Instagram: @divicaroficial



## Para montagem da casa armada:



30 min.

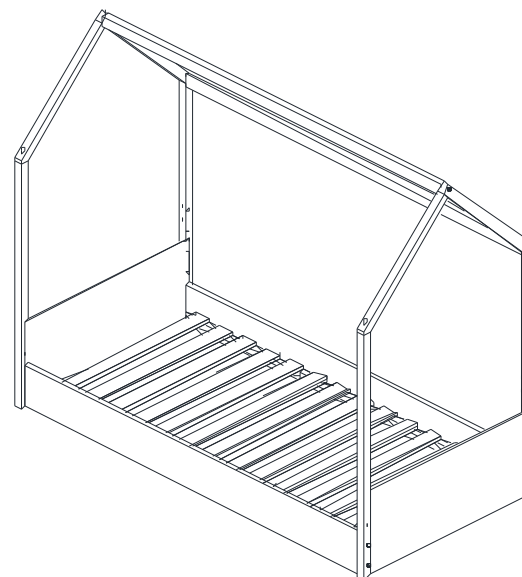


## Relação de ferragens da casa armada:

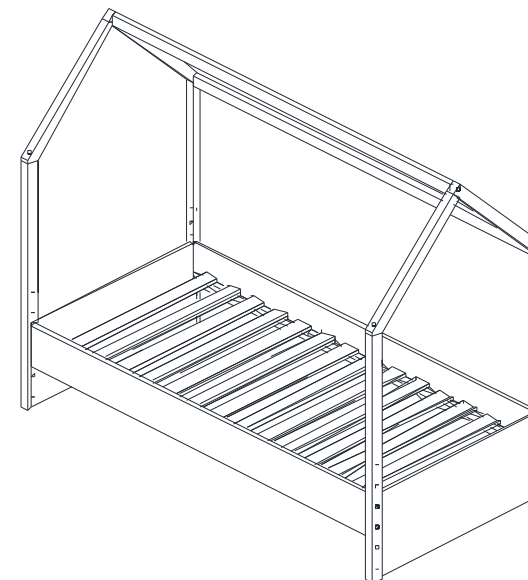
(A)  Parafuso Estrutural 7 x 60 mm 10	(B)  Chave zeta (alen 4 mm) Acompanha o produto 3440BA 1
--	--

## *Informações Importantes*

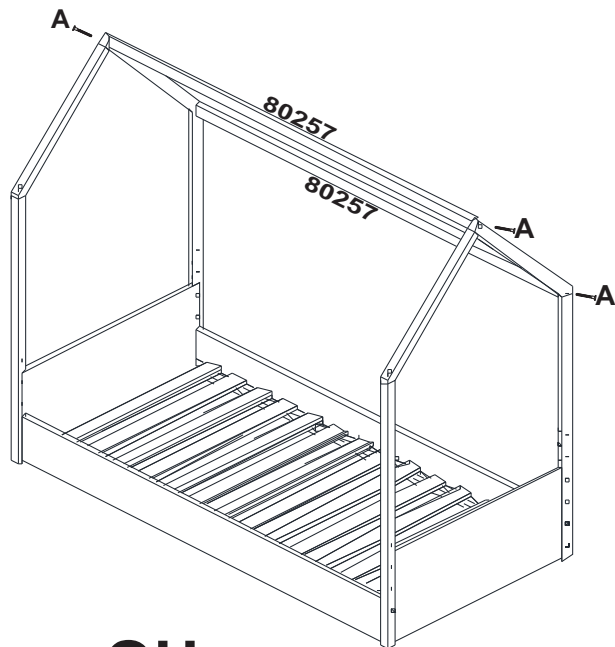
1. A montagem do produto deverá ser feita em uma superfície limpa e plana. Aconselhamos utilizar a própria embalagem para forrar o chão a fim de não danificar o produto.
2. Reservar área livre para montagem do produto.
3. Evitar batidas e o contato com objetos cortantes.
4. Não expor o móvel a calor excessivo (luz solar direta), ou umidade elevada.
5. Para limpeza use um pano macio seco ou ligeiramente umedecido com água. Não use agentes de limpeza ou abrasivos.
6. Recomendamos que os móveis após montados, não sejam deslocados do local, arrastados ou trocado de posição no ambiente, a fim de garantir o bom funcionamento de portas e gavetas e o perfeito alinhamento do produto.



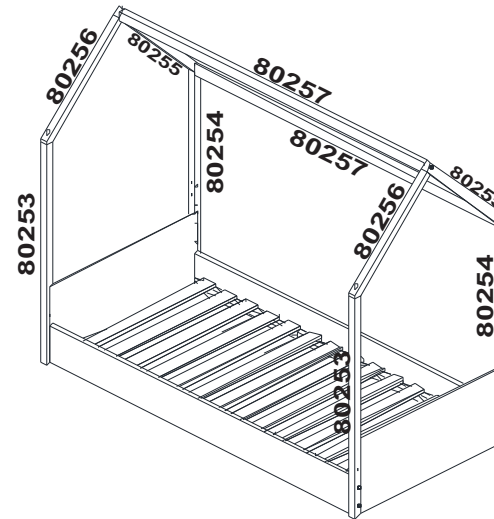
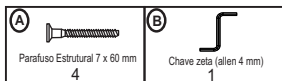
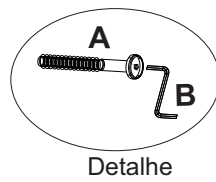
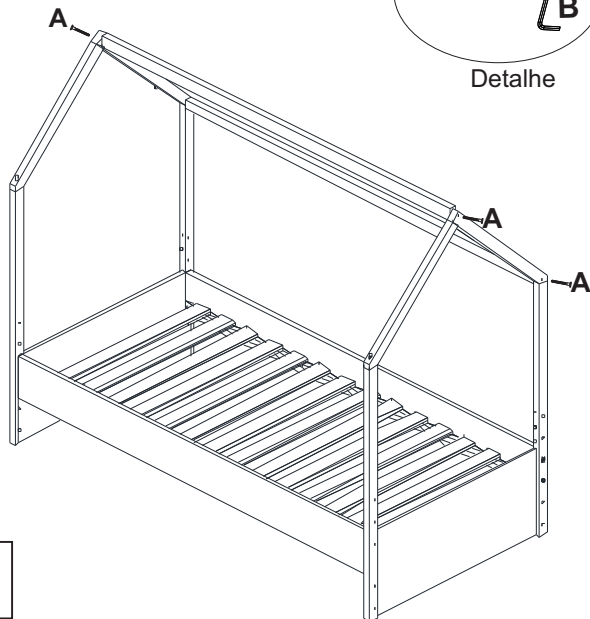
**OU**



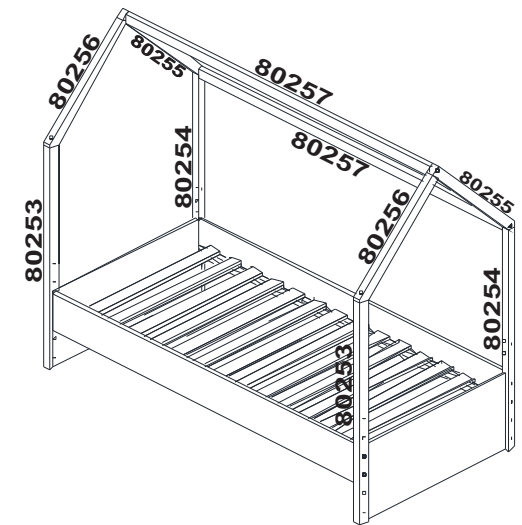
### Passo 3:



OU



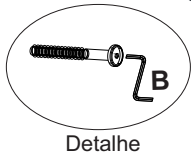
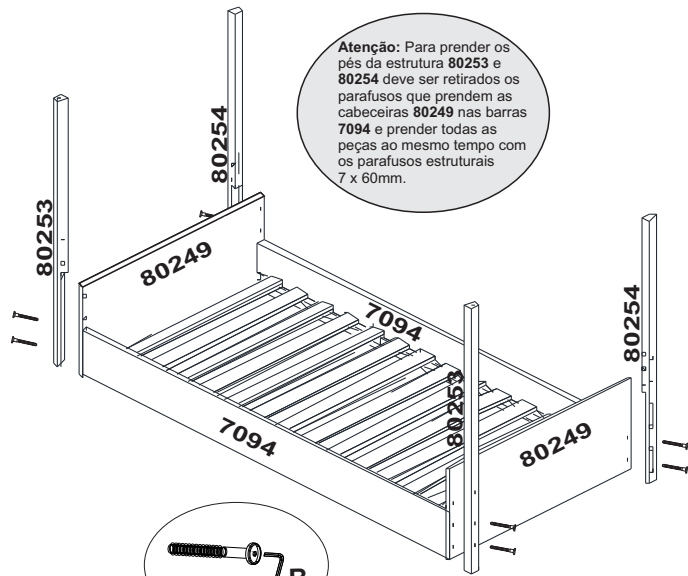
OU



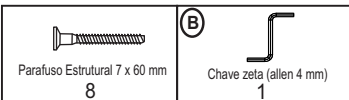
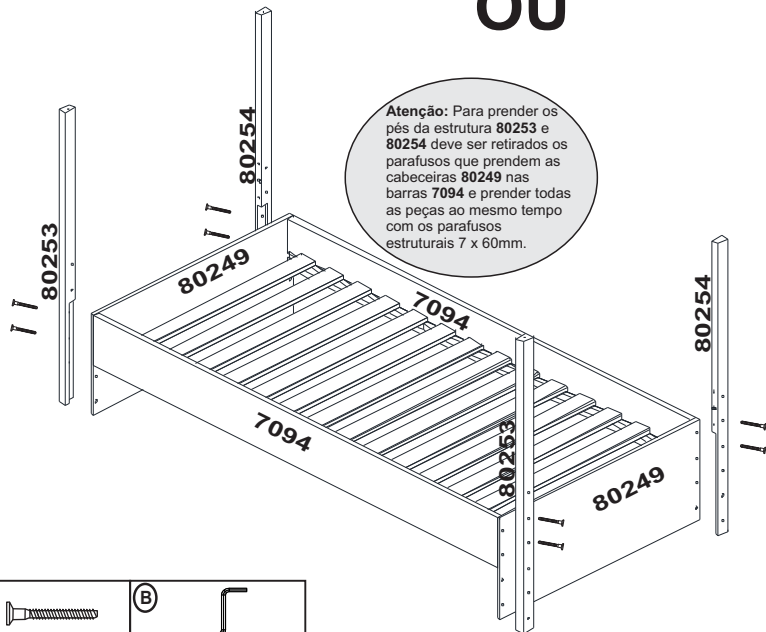
### Lista de Peças:

CÓDIGO	DESCRIÇÃO	QUANTIDADE
80254	Pé direito 48 X 1116,5 X 30mm	2
80253	Pé esquerdo 48 X 1116,5 X 30mm	2
80255	Travessa sup dir 48 X 648 X 30mm	2
80256	Travessa sup esq 48 X 696 X 30mm	2
80257	Travessa central 1890 X 48 X 30mm	2

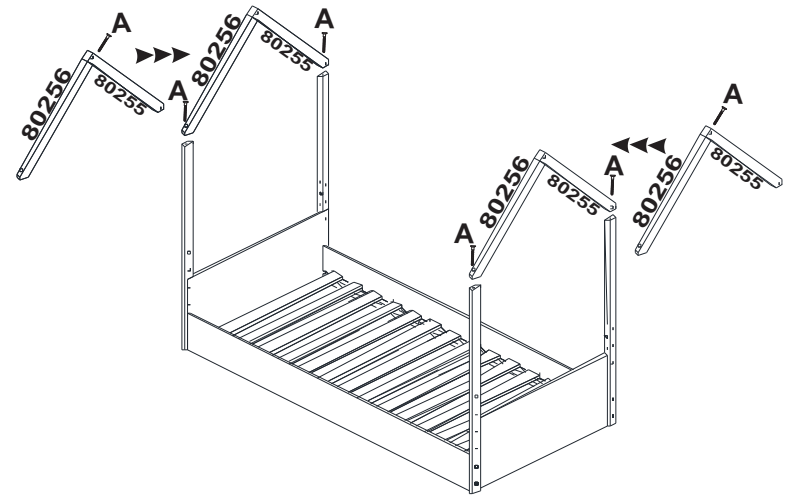
### Passo 1:



OU



### Passo 2:



OU

