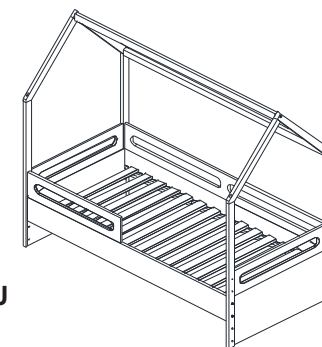
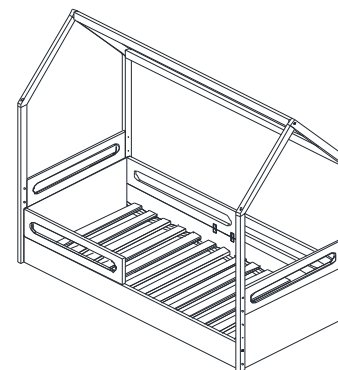
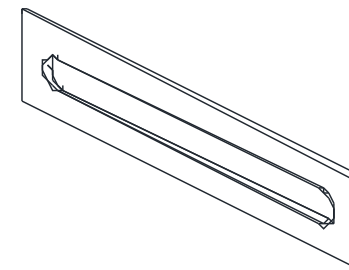


MANUAL DE INSTRUÇÕES

Leia as instruções de montagem da cama. **Guarde este manual para consultas futuras.**

REF.: 3444BA GRADE PROTEÇÃO LATERAL MENOR TIVOLI

DIVICAR[®]
móveis infantis e juvenis



OU

Lote: 12.892

DIVICAR[®]
móveis infantis e juvenis

DIVICAR MÓVEIS LTDA
Av. Júlio Vanzin, 720, - Bairro: Área Industrial III, - Cep. 95300-000
Fone/fax: 55 54 3358 1062 - Lagoa Vermelha - Rio Grande do Sul - Brasil
CNPJ: 73.638.470/0001-59 IE: 071/0039654
E-mail: divicar@divicar.com.br - Site: www.divicar.com.br





Para montagem da grade proteção menor:

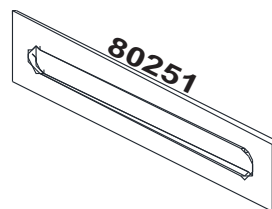


15 min.



Relação de ferragens da grade de proteção menor:

<p>A</p>  <p>Parafuso Estrutural 7 x 70 mm. cód (685) 2</p>	<p>B</p>  <p>Chave zeta (allen 4 mm). cód (1134) Acompanha o produto 3440BA 1</p>	<p>C</p>  <p>Parafuso mittofix 3,5 x 14 mm c/c. cód (493) 8</p>	<p>D</p>  <p>Chapa 35 X 80mm. cód (40062) 1</p>
--	--	--	--



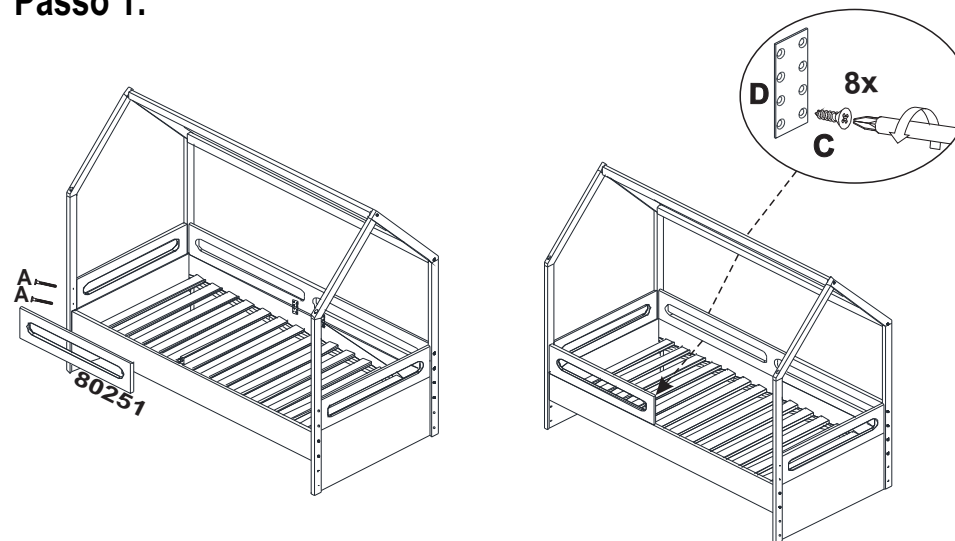
Lista de Peças:

CÓDIGO	DESCRIÇÃO	QUANTIDADE
80251	Grade lat 868 X 190 X 20mm	1

Informações Importantes

1. A montagem do produto deverá ser feita em uma superfície limpa e plana. Aconselhamos utilizar a própria embalagem para forrar o chão a fim de não danificar o produto.
2. Reservar área livre para montagem do produto.
3. Evitar batidas e o contato com objetos cortantes.
4. Não expor o móvel a calor excessivo (luz solar direta), ou umidade elevada.
5. Para limpeza use um pano macio seco ou ligeiramente umedecido com água. Não use agentes de limpeza ou abrasivos.
6. Recomendamos que os móveis após montados, não sejam deslocados do local, arrastados ou trocado de posição no ambiente, a fim de garantir o bom funcionamento de portas e gavetas e o perfeito alinhamento do produto.

Passo 1:



OU

