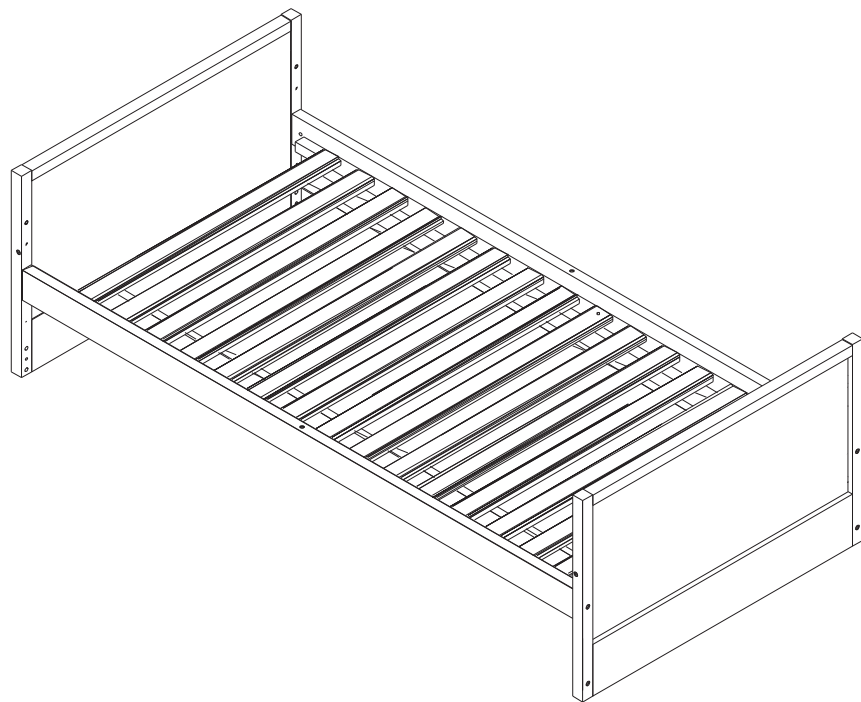


Cama

Linha Link Plus

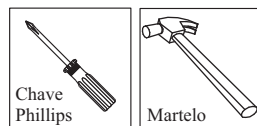


Observações gerais

Pessoas Necessárias
para montagem



Ferramentas Necessárias
(Não Fornecidas)



ATENÇÃO

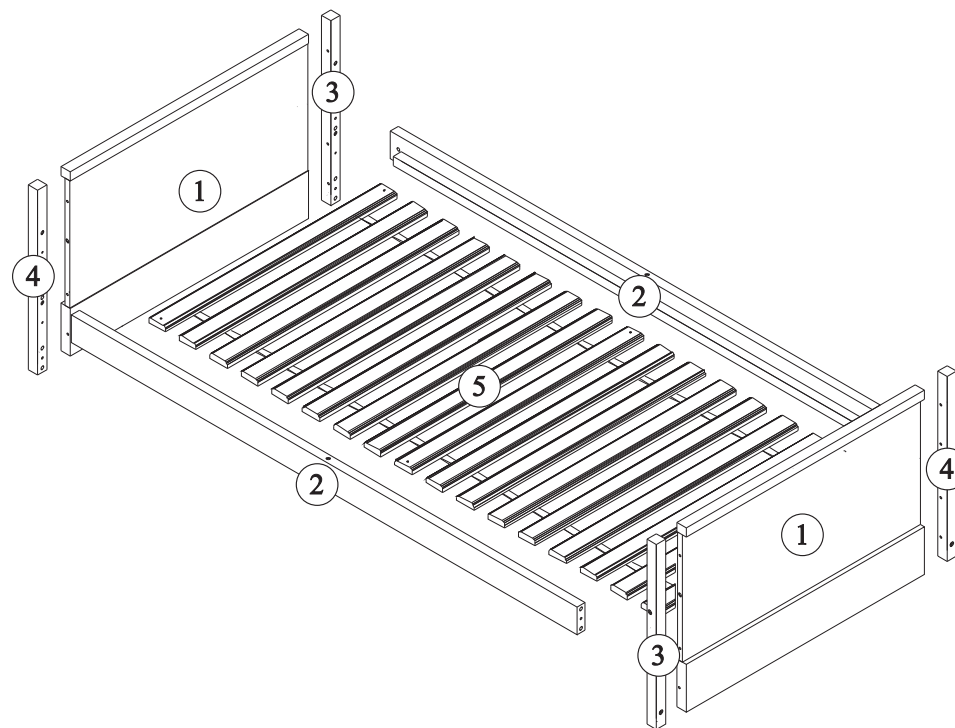
- 1- Ler e observar atentamente toda a instrução antes de iniciar a montagem.
- 2- A montagem do produto deverá ser feita em uma superfície limpa e plana. Aconselhamos utilizar a embalagem para forrar o chão a fim de não danificar o produto.
- 3- Os parafusos devem ser apertados periodicamente.
- 4- Evitar batidas e o contato com objetos cortantes.

LIMPEZA

- 1- Usar pano levemente umedecido com água seguido de pano seco.
- 2- Não utilizar produtos químicos ou abrasivos.

Partes do Produto

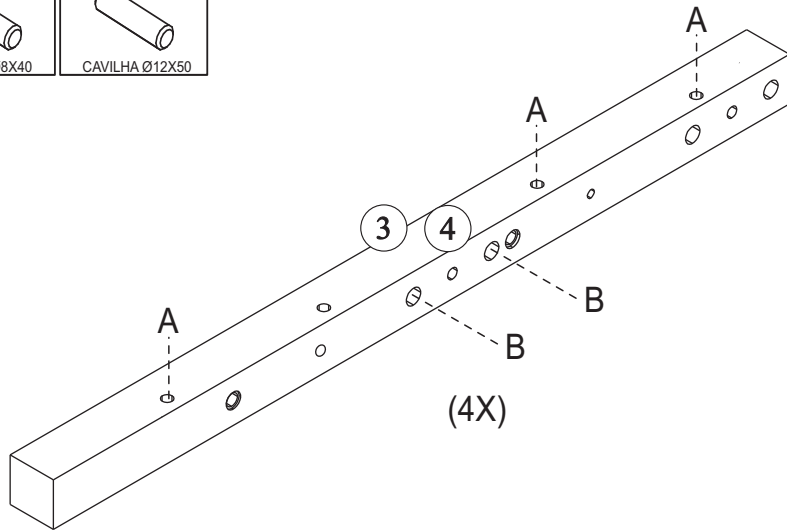
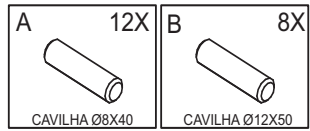
- 1 - Cabeceira e Peseira (2x)
- 2 - Barra (2x)
- 3 - Pé (2x)
- 4 - Pé (2x)
- 5 - Estrado (1x)



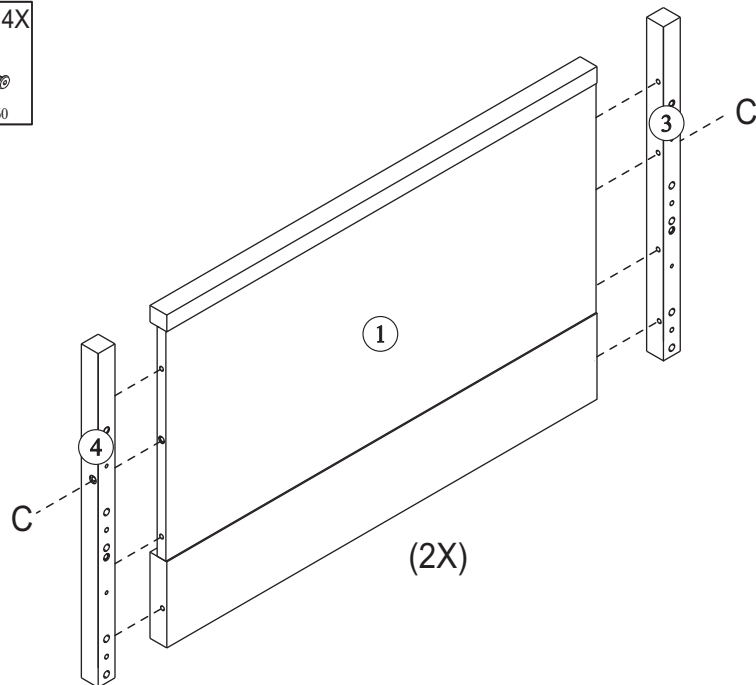
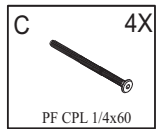
Componentes

A	12X	B	8X	C	4X	D	4X	E	4X	F	1X
CAVILHA Ø8X40		CAVILHA Ø12X50		PF CPL 1/4x60		PF CPL 1/4x70		PORCA CILÍNDRICA 1/4x20		CHAVE ZETTA	
G	6X	H	40X	I	4X						
PF AA CAB CH PH Ø4,5X30		ADESIVO Ø18 COLOR/MADEIRA		FILTRO							

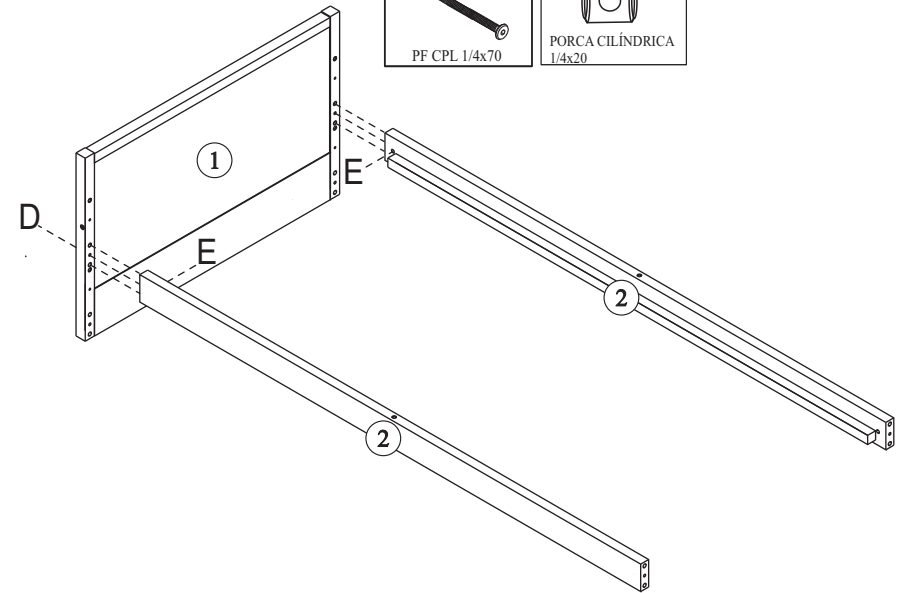
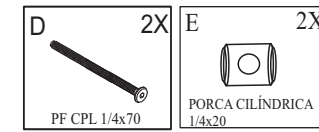
1 Pré Montagem.



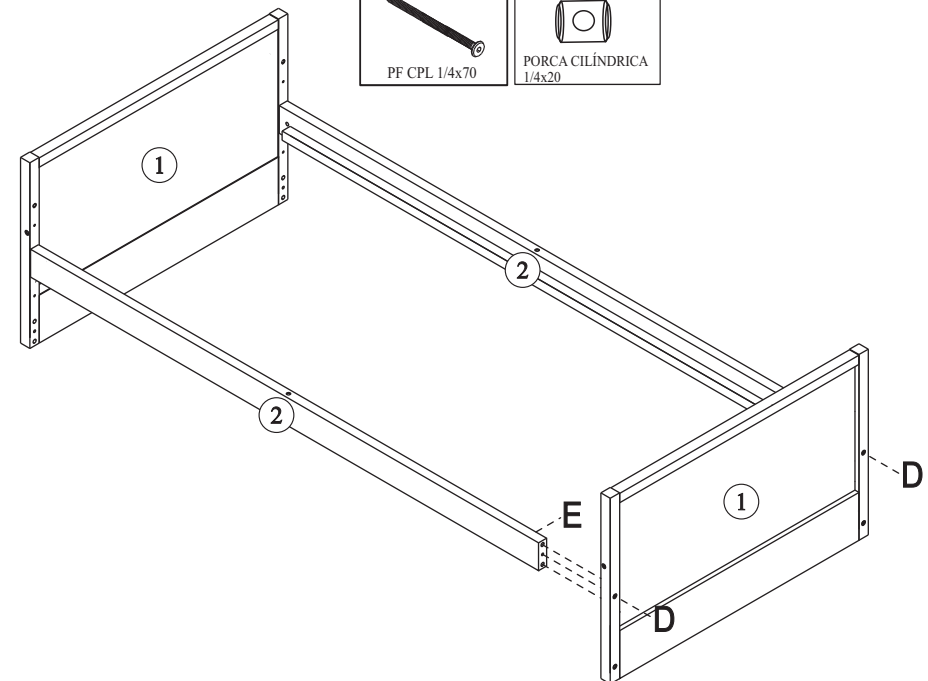
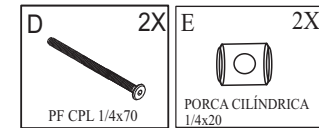
1 Montagem cama.



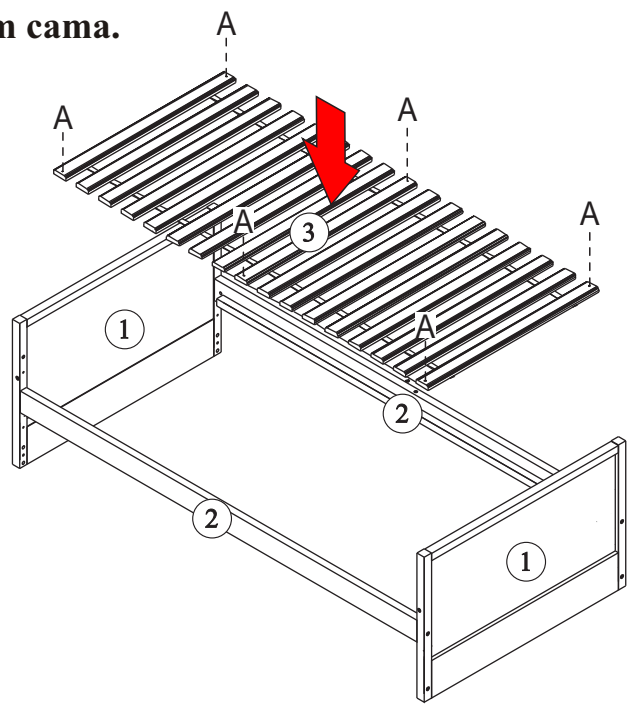
2 Montagem Cama.



3 Montagem Cama.



4 Montagem cama.



- Carga Máxima Uniformemente Distribuída

