

## IMPORTANTE LER COM ATENÇÃO E GUARDAR PARA EVENTUAIS CONSULTAS

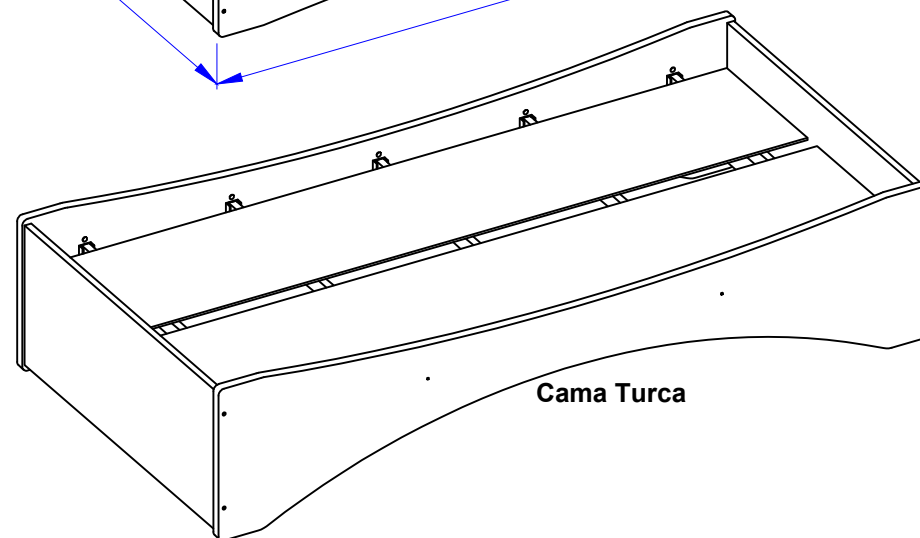
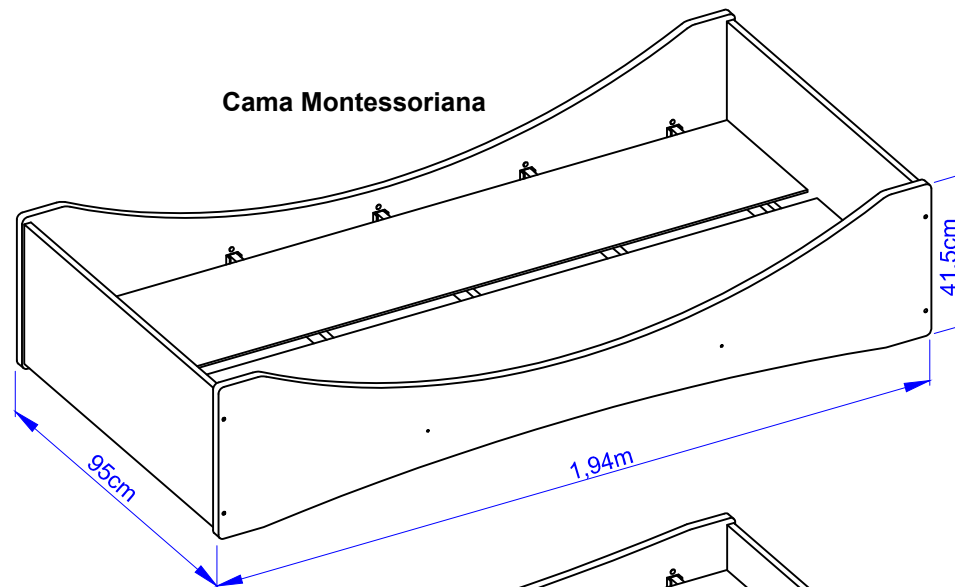
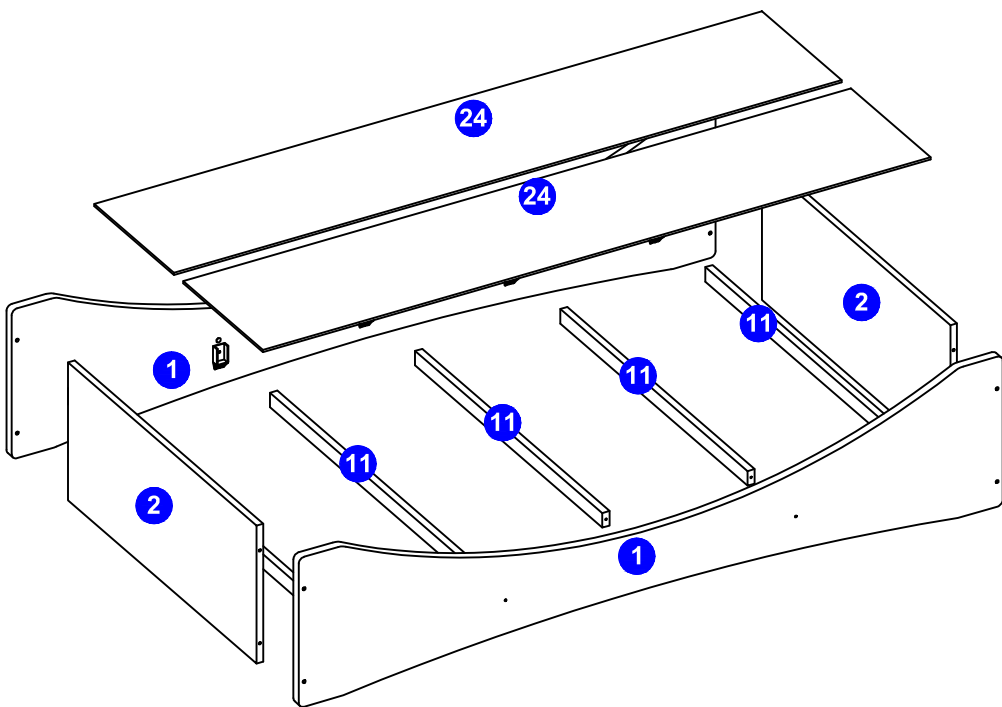
### RECOMENDAÇÕES PARA USO E CONSERVAÇÃO:

- Não expor o móvel diretamente à luz solar e à umidade excessiva. Para limpeza, utilizar apenas flanela seca ou levemente umedecida em água.
- **Não utilizar produtos químicos, abrasivos e solventes.**
- Não utilizar a cama se alguma parte estiver quebrada, danificada ou faltando. Utilizar somente peças de reposição recomendadas pelo fabricante.
- Utilizar a cama somente quando estiver totalmente montada, conforme as instruções deste Manual.
- As conexões de montagem devem ser sempre apertadas adequadamente, verificadas regularmente no decorrer do uso e reapertadas, se necessário.

### GARANTIA:

Este produto tem Garantia de 90 dias contra defeitos de fabricação, conforme o Artigo 26, inciso II do Código de Defesa do Consumidor. O direito à assistência técnica e à substituição do produto ou de partes dele é assegurado, dentro do período de garantia, desde que observadas as instruções de montagem, instalação e conservação constantes deste manual e mediante a apresentação da Nota Fiscal de compra.  
 Não são cobertos pela garantia legal o desgaste natural do móvel e problemas decorrentes de montagem incorreta e de uso inadequado.

Colchão Recomendado: 1,88m x 88cm x 12cm  
 Densidade: 22 Kg/m<sup>3</sup>

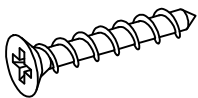


N.º ID	Descrição	Qtde.	Dimensões (mm)	Material
01	Lateral da Cama	2	1940 x 413 x 18	MDF
02	Cabeceira	2	900 x 380 x 18	MDF
11	Sarrafo	5	894 x 40 x 20	MADEIRA
24	Fundo da Cama	2	1840 x 380 x 6	MDF

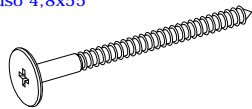
# CAMA EVOLUTIVA LUNNA

## ACESSÓRIOS PARA MONTAGEM

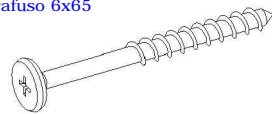
**A** 20 un.  
Parafuso 3,5x22



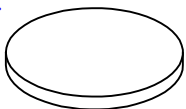
**B** 4 un.  
Parafuso 4,8x55



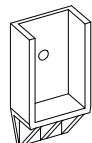
**C** 8 un.  
Parafuso 6x65



**D** 8 un.  
Batente



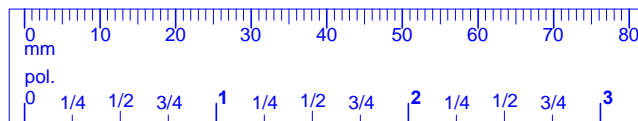
**E** 10 un.  
Suporte do Estrado



**F** 12 un.  
Tampinha do Parafuso



**G** 1 un.  
Etiqueta Reller



**! IMPORTANTES!**  
Verificar as medidas dos parafusos na escala ao lado ou com uma trena antes de aplicá-los nas peças.

## FERRAMENTAS RECOMENDADAS

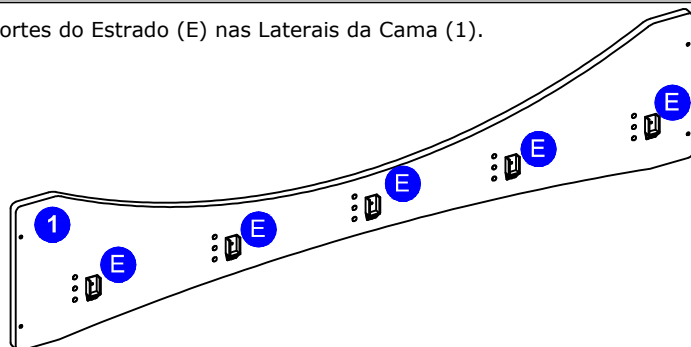
**! IMPORTANTES!**  
Ferramentas necessárias ou recomendadas para a montagem não inclusas e não fornecidas com o produto.  
**Recomenda-se preferencialmente o uso de ferramentas manuais para a montagem.**  
No caso de uso de parafusadeira, iniciar com regulagem de torque do equipamento na escala mínima, evitando espanar a rosca dos parafusos e danificar as peças.

**Chaves de fenda simples e phillips, martelo, trena e parafusadeira/furadeira com ponteiros phillips e broca Ø8mm.**



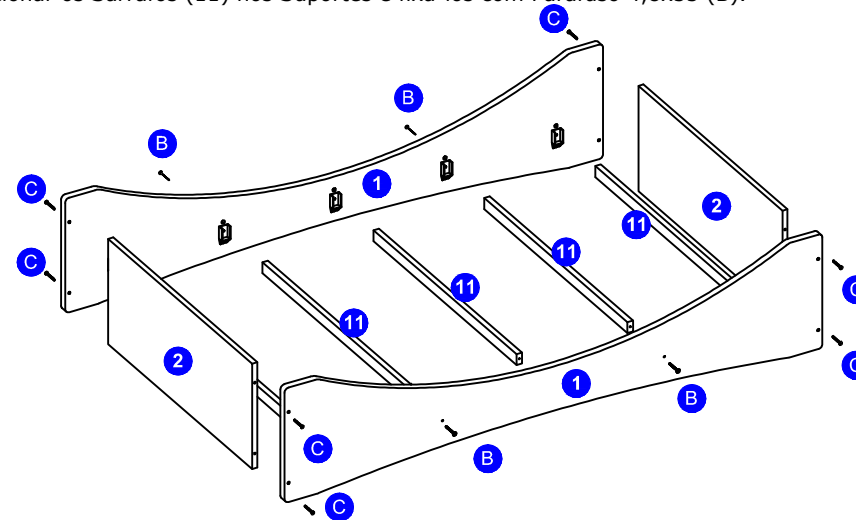
## CAMA MONTESSORIANA - PASSO 1

•Encaixar os Suportes do Estrado (E) nas Laterais da Cama (1).



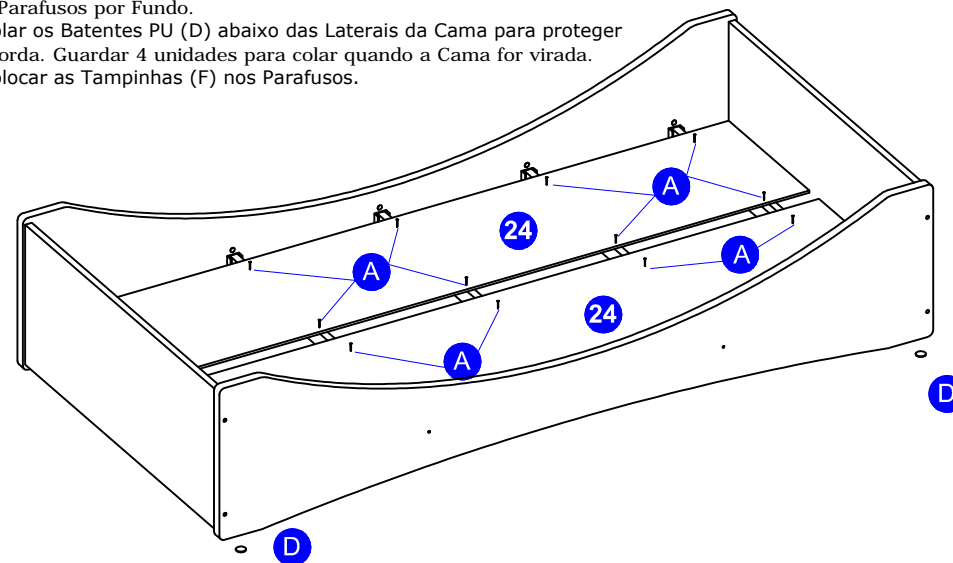
## CAMA MONTESSORIANA - PASSO 2

- Fixar as Cabeceiras (2) nas Laterais da Cama (1) com Parafuso 6x65 (C).
- Posicionar os Sarrafos (11) nos Suportes e fixa-los com Parafuso 4,8x55 (B).



## CAMA MONTESSORIANA - PASSO 3

- Posicionar os Fundos da Cama (24) sobre os Sarrafos (11) dividindo os espaços igualmente e fixa-los com Parafuso 3,5x22 (A) utilizando 10 Parafusos por Fundo.
- Colar os Batentes PU (D) abaixo das Laterais da Cama para proteger a borda. Guardar 4 unidades para colar quando a Cama for virada.
- Colocar as Tampinhas (F) nos Parafusos.

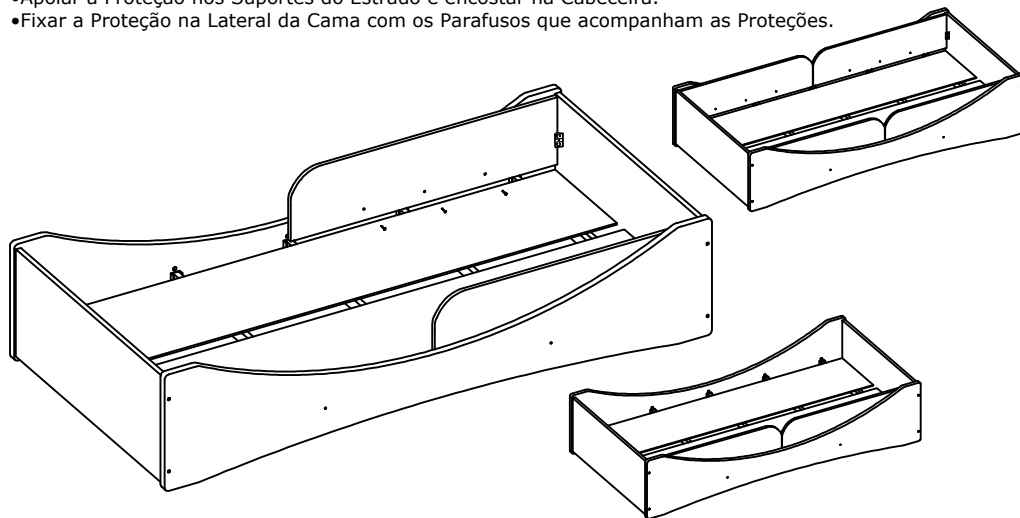


# CAMA EVOLUTIVA LUNNA

## CAMA MONTESSORIANA PASSO 4 - PROTEÇÕES

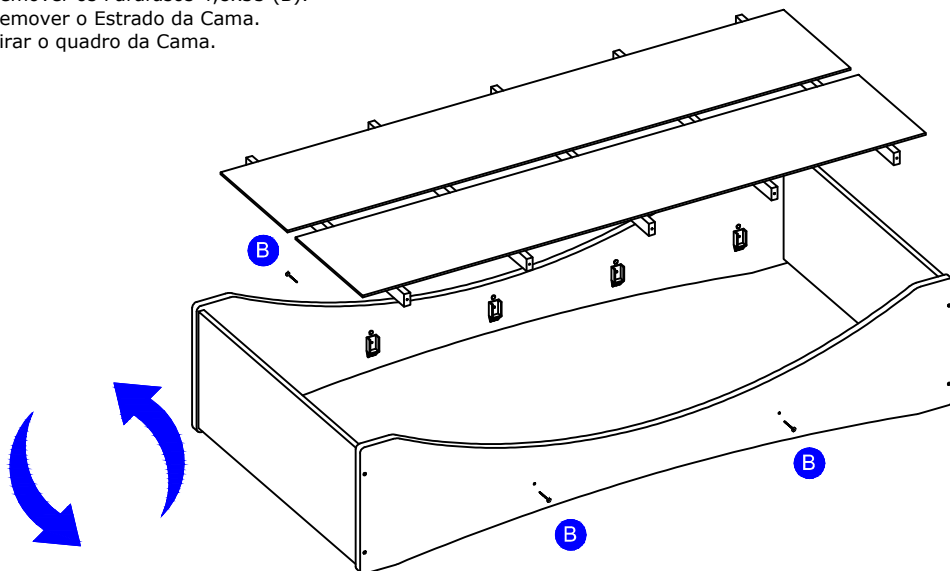
-> As proteções são vendidas avulsas em pares.

- Escolher a posição desejada.
- Apoiar a Proteção nos Suportes do Estrado e encostar na Cabeceira.
- Fixar a Proteção na Lateral da Cama com os Parafusos que acompanham as Proteções.



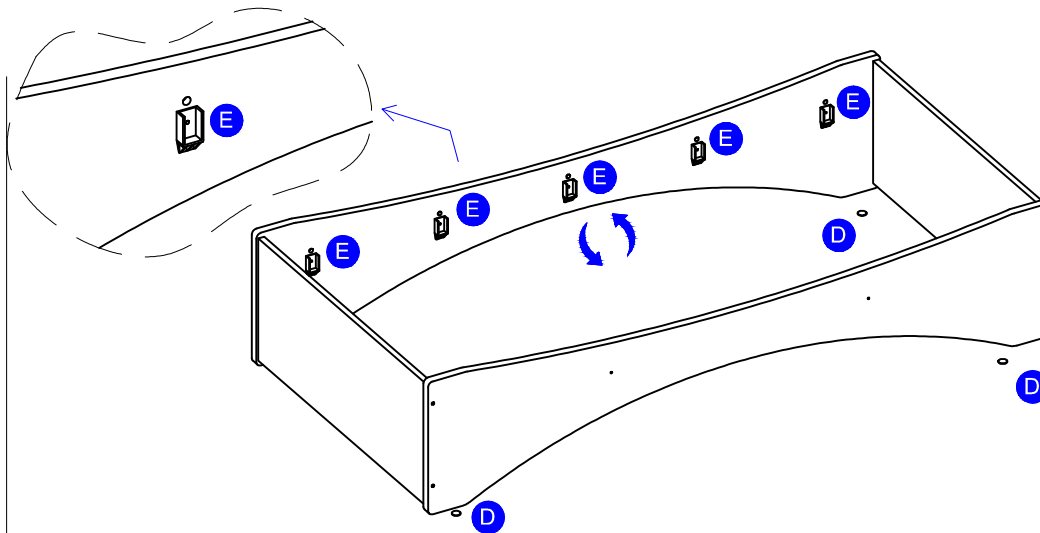
## CAMA TURCA PASSO 1

- Remover as Proteções caso estejam fixadas na Cama.
- Remover os Parafusos 4,8x55 (B).
- Remover o Estrado da Cama.
- Virar o quadro da Cama.



## CAMA TURCA - PASSO 2

- Remover os Suportes do Estrado (E) e reposicionar conforme o detalhe.
- Colar os Batentes PU (D) abaixo das Laterais da Cama para proteger a borda.



## CAMA TURCA - PASSO 3

- Encaixar o Estrado nos Suportes.
- Fixar o Estrado com Parafuso 4,8x55 (B).

