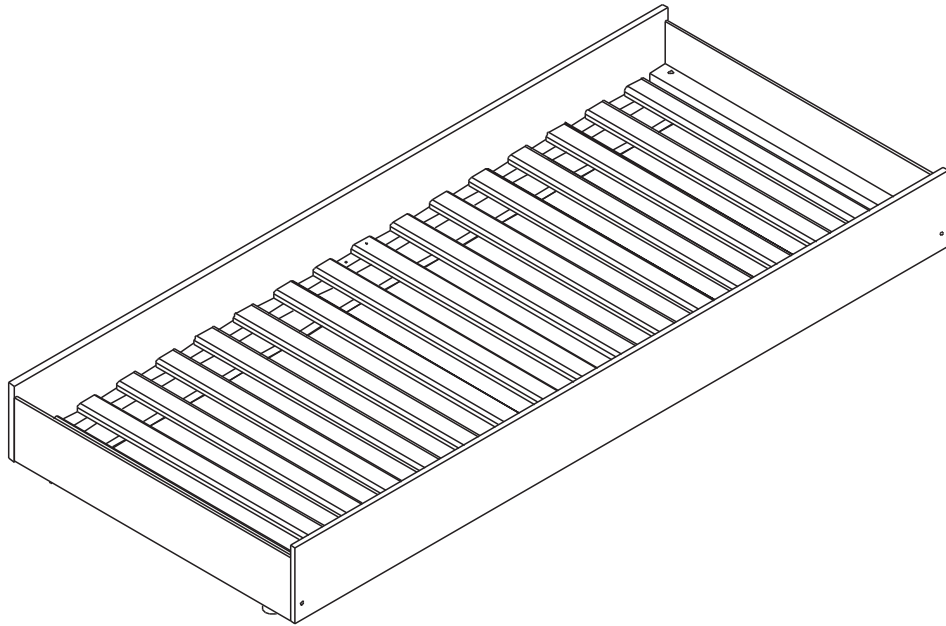


Cama Auxiliar Papaya

Linha LZ Kids



OBSERVAÇÕES GERAIS PARA MONTAGEM



ATENÇÃO

- 1- Ler e observar atentamente toda a instrução antes de iniciar a montagem.
- 2- A montagem do produto deverá ser feita em uma superfície limpa e plana. Aconselhamos utilizar a embalagem para forrar o chão a fim de não danificar o produto.
- 3- Os parafusos devem ser apertados periodicamente.
- 4- Evitar batidas e o contato com objetos cortantes.
- 5- Carga máxima uniformemente distribuídas **120 Kg**.

LIMPEZA

- 1- Usar pano levemente umedecido com água seguido de pano seco.
- 2- Não utilizar produtos químicos ou abrasivos.

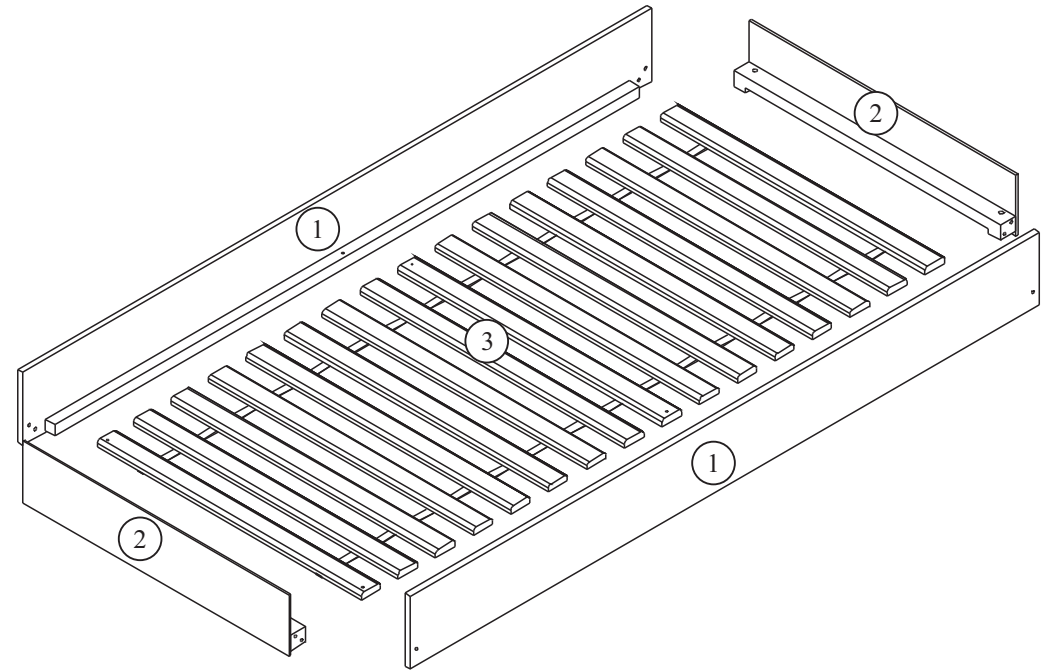


Participando dos seus sonhos

Dúvidas e Sugestões: www.ciadomovel.com.br

PARTES DO PRODUTO

- 1 FRENTE (2X)
- 2 LATERAL (2X)
- 3 ESTRADO (1X)



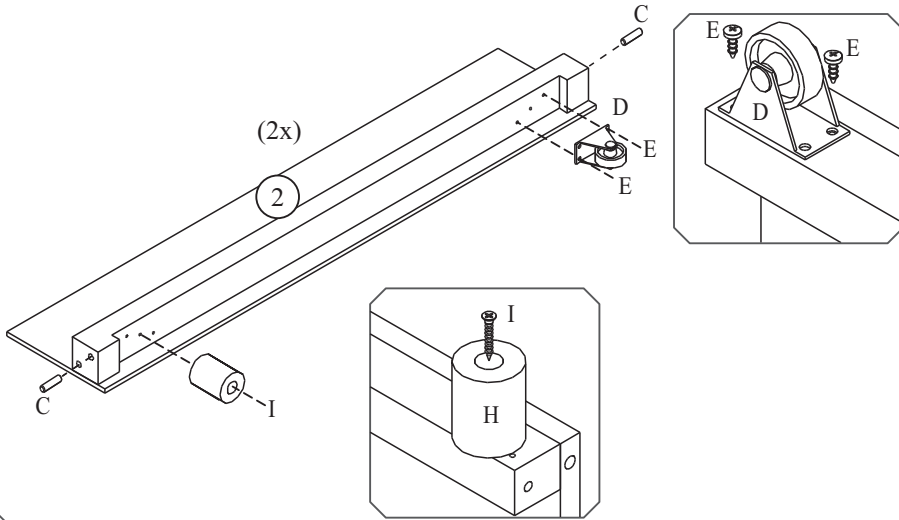
COMPONENTES



FERRAMENTAS NECESSÁRIAS NÃO FORNECIDAS*

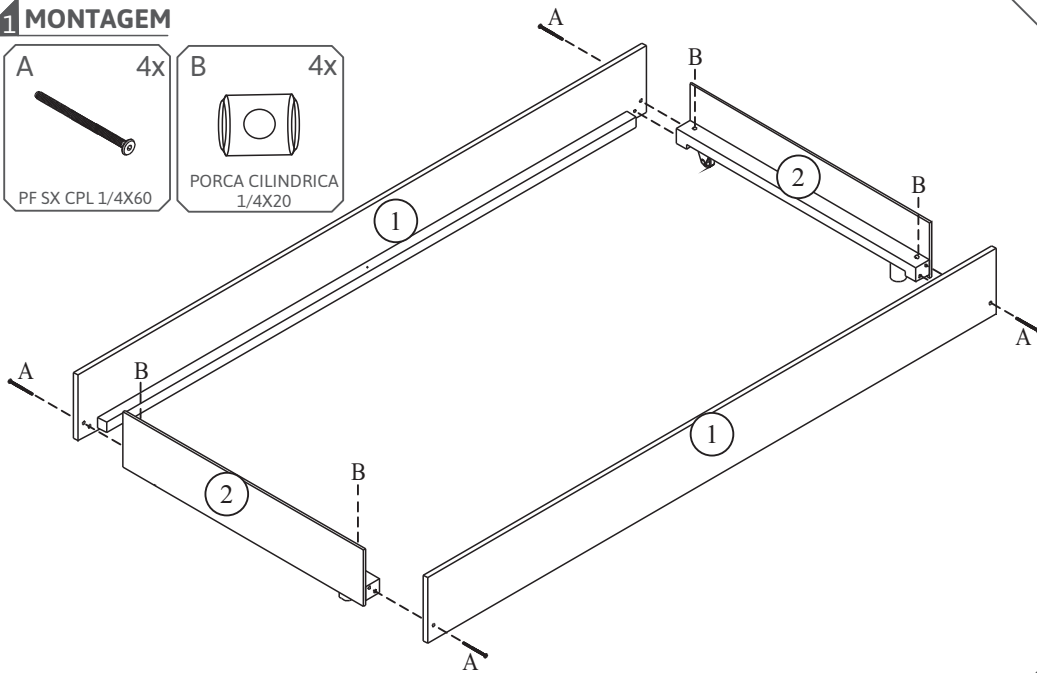
1 PRÉ MONTAGEM

- C** 4x
CAVILHA Ø8X30
- D** 2x
RODIZIO IR Ø37
- E** 8x
PF AA CAB CH PH Ø4X14
- H** 2x
PÉ
- I** 2x
PF AA CAB CH PH Ø5X50



1 MONTAGEM

- A** 4x
PF SX CPL 1/4X60
- B** 4x
PORCA CILINDRICA 1/4X20



2 MONTAGEM

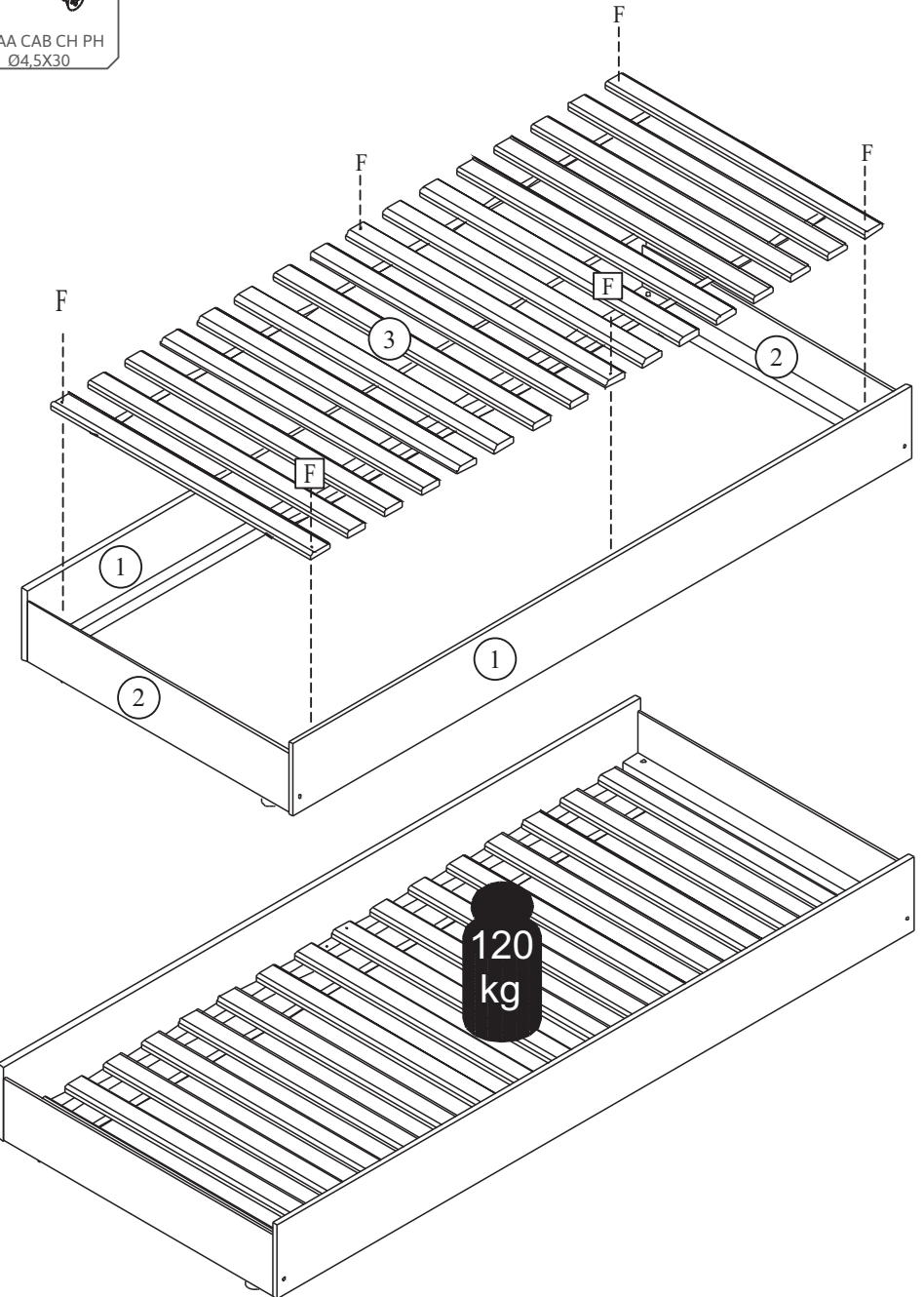


ATENÇÃO



A FRENTE (1)* DEVE ESTAR TOTALMENTE RETA
CASO PRECISE DE AJUSTES OBSERVAR OS DETALHES.
USAR OS PARAFUSOS CENTRAIS PARA O ALINHAMENTO DA FRENTE (1)*

- F** 6x
PF AA CAB CH PH Ø4,5X30



FERRAMENTAS NECESSÁRIAS NÃO FORNECIDAS*