

ORIENTAÇÕES:

- a) A Sociedade Brasileira de Pediatria orienta colocar o bebê para dormir com a barriga para cima, pois diminui em 70% o risco de morte súbita. Recomendamos conversar com o pediatra de seu filho para maiores informações.
- b) Só utilize o berço quando estiver totalmente montado conforme as orientações do Manual de Instruções e após certificar que seus sistemas de travamento estão devidamente acionados.
- c) O berço deve ser colocado sobre um piso horizontal.
- d) Para berços tipo 1 com altura da base ajustável: A posição mais baixa é a mais segura e a base deve ser sempre utilizada nessa posição tão logo o bebê tenha idade suficiente para sentar-se.
- e) Quando existirem dispositivos de apoio destacáveis para apoiar a base do berço acima da sua posição mais baixa: Antes que o berço seja utilizado na sua posição mais baixa, devem ser removidos os dispositivos usados para apoiar a base em posições mais altas.
- f) As conexões de montagem devem ser sempre apertadas adequadamente e verificadas regularmente, ao longo do uso do berço, e reapertadas conforme necessário.
- g) Para berços de balanço ou de movimento pendular: Não use o corpo de um berço sem a sua estrutura.
- h) Caso alguma parte do berço quebre ou apresente defeito, deve-se procurar assistência técnica especializada e não serem realizados consertos caseiros.
- i) Recomenda-se um colchão com dimensões de (**70cm±0,5cm de largura x 1,30m±0,5cm de comprimento x 10cm ±0,5cm de altura**), com densidade de **18kg/m³ ±2,0 kg/m³**, considerando as seguintes diretrizes:
 - i.1) O comprimento e a largura do colchão utilizado com o berço devem ser tais que nunca seja possível a formação de espaço maior que 30 mm entre as laterais ou extremidades e o colchão.
 - i.2) Para berços tipo 1: A espessura do colchão deve ser tal que a altura interna (da superfície do colchão até a borda superior da armação do berço) seja de pelo menos 480 mm na posição mais baixa da base do berço e pelo menos 180 mm na posição mais elevada da base do berço.
 - i.3) Para berços tipo 2: A espessura do colchão deve ser tal que a altura interna (da superfície do colchão até a borda superior da armação do berço) seja de pelo menos 200 mm.
- j) Quando for utilizada uma marcação no berço para indicar a espessura máxima do colchão: A marcação no berço indica a espessura máxima do colchão a ser utilizado com o berço.
- K) Orientações de montagem, incluindo o desenho de montagem, uma lista e descrição de todas peças e ferramentas requeridas para a montagem e um diagrama dos parafusos e outros fixadores requeridos.

1. Orientações para a lavagem ou limpeza:

- a) Para limpeza use um pano macio seco ou ligeiramente umedecido com água.
- b) Não use agentes de limpeza ou abrasivos.

2. Orientações de montagem:

1. A montagem do produto deverá ser feita em uma superfície limpa e plana
 - 1.1. Aconselhamos utilizar a própria embalagem para forrar o chão a fim de não danificar o produto.
 2. Reservar área livre para montagem do produto.
 3. Evitar batidas e o contato com objetos cortantes.
 4. Não expor o móvel a calor excessivo (luz solar direta), ou umidade elevada.
 5. Recomendamos que os móveis após montados, não sejam deslocados do local, arrastados ou trocado de posição no ambiente, afim de garantir o bom funcionamento de portas e gavetas e o perfeito alinhamento do produto.

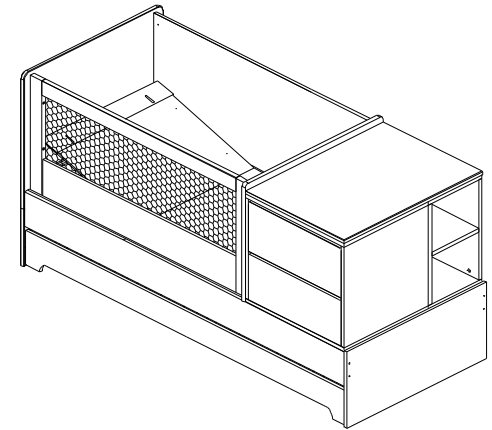
INSTRUÇÕES DE USO IMPORTANTE LER COM ATENÇÃO E GUARDAR PARA EVENTUAIS CONSULTAS.

REF.: 3007.1.10BA8
BERÇO SOL E MAR

Lote: 13.936

DIVICAR[®]
móveis infantis e juvenis

Para função berço este produto
deve ser montado por completo

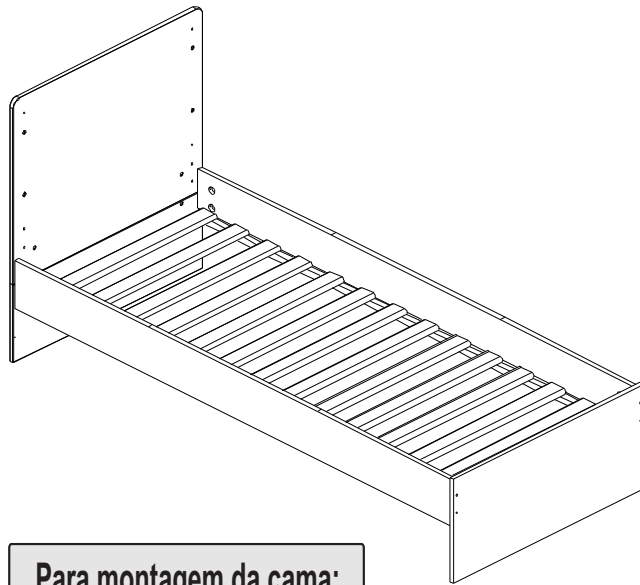


ADVERTÊNCIAS:

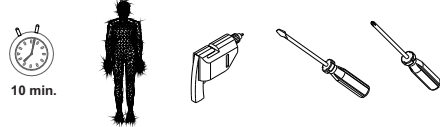
- a) Não posicionar ou utilizar o produto perto de chama aberta e outras fontes de calor, tais como aquecedores elétricos, aquecedores a gás ou outras fontes, pois o material é inflamável.
- b) Não utilize o berço se alguma parte estiver quebrada, rasgada ou faltando. Utilizar somente peças de reposição recomendadas pelo fabricante.
- c) Não deixe nenhum objeto dentro ou próximo ao berço que possa servir de ponto de apoio ou ofereça risco de sufocação, engasgamento ou estrangulamento, como, por exemplo, cordas, cordões de persianas/cortina, protetores, almofadas, brinquedos, fios e cabos de aparelhos elétricos.
- d) Caso seja permitida a utilização de colchão, nunca utilizar mais de um colchão no berço.
- e) Caso não seja permitida a utilização de colchão, restrição possível de ser adotada pelos berços dobráveis fornecidos com uma base acolchoada, nunca utilizar colchão adicional sobre a base acolchoada do berço.
- f) Crianças pequenas não podem brincar, sem vigilância, nas proximidades de um berço.
- g) Caso seja permitida a utilização de colchão, o comprimento e a largura do colchão utilizado com o berço devem atender as especificações deste Manual.
- h) Para berços tipo 1: Atenção: quando a criança for capaz de escalar o berço, ele não pode mais ser utilizado por essa criança, pois este berço foi construído para uso por crianças com capacidade motora para sentar-se, ajoelhar-se e/ou levantar-se sozinhas, porém que ainda não sejam capazes de escalar o berço.
- i) Para berços tipo 2: Atenção: quando a criança for capaz de se sentar, se ajoelhar, se projetar para cima ou escalar o berço, ele não pode mais ser utilizado por essa criança, pois este berço foi construído para uso por crianças que ainda não sentam, ajoelham ou levantam sozinhas.
- J) Para berços com mais de uma função, não sujeita à regulamentação: Este produto atende à regulamentação para berços infantis, não sendo as suas demais funções sujeitas à regulamentação.
- K) Este berço não pode ser alterado, seja em sua estrutura ou em seus adornos, pois riscos à segurança da criança podem ser gerados.
- L) O dispositivo antirefluxo não deve ser acionado na posição mais baixa da regulagem do estrado, ou seja, o mesmo deve ser mantido fixo nesta posição (parafusado).

DIVICAR[®]
projetando o futuro

DIVICAR MÓVEIS LTDA
Av. Júlio Vanzin, 720, - Bairro: Área Industrial III, - Cep. 95300-000
Fone/fax: 55 54 3698 4555 - Lagoa Vermelha - Rio Grande do Sul - Brasil
CNPJ: 73.638.470/0001-59 IE: 071/0039654
E-mail: divicar@divicar.com.br - Site: www.divicar.com.br - Instagram: @divicaroficial

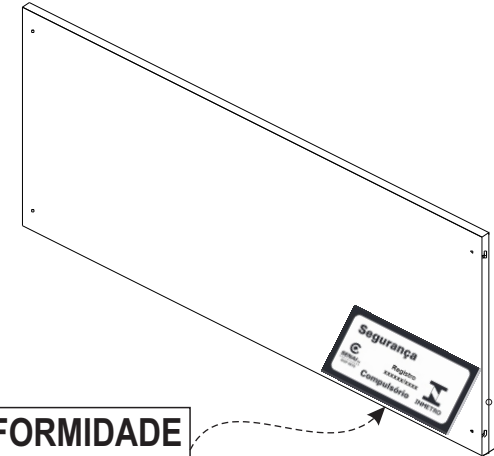


Para montagem da cama:



Lista de Ferragens:

A Parafuso 3,5 x 14 mm c/c. cód (493) 2	B Parafuso mittfix 3,5 x 35 mm c/c. cód (1914) 28	C Caviha 8 x 40 mm. cód (210) 4	D Porca meia lua p/ parafuso 1/4. cód (528) 8	E Parafuso 1/4 x 80 mm. cód (31692) 8	F Chave zeta (allen 4 mm). cód (1134) 1
G Parafuso 3,5 x 20 mm c/c. cód (1151) 8	H Suporte p/ vidro pino. cód (31531) 2	I Pregos 10 x 10 mm c/cab. cód (1173) 8	J Sapata Deslizadora. cód (30486) 4		



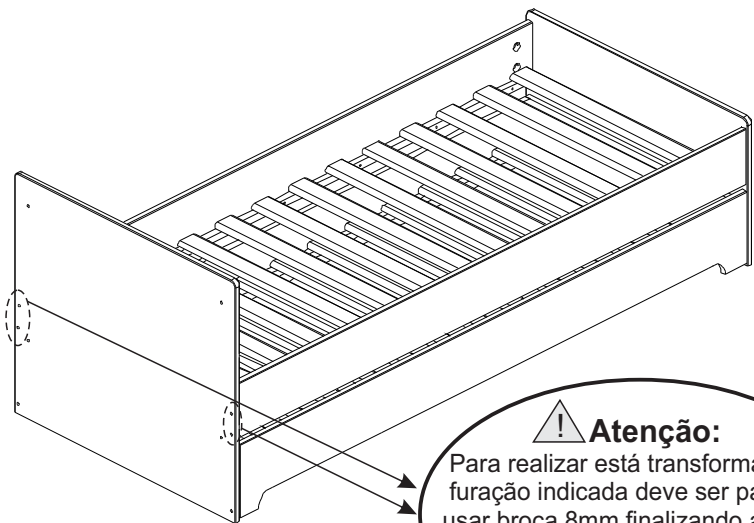
SELO DA CONFORMIDADE

Grade Fixa 52027

Obs.: Lado Externo

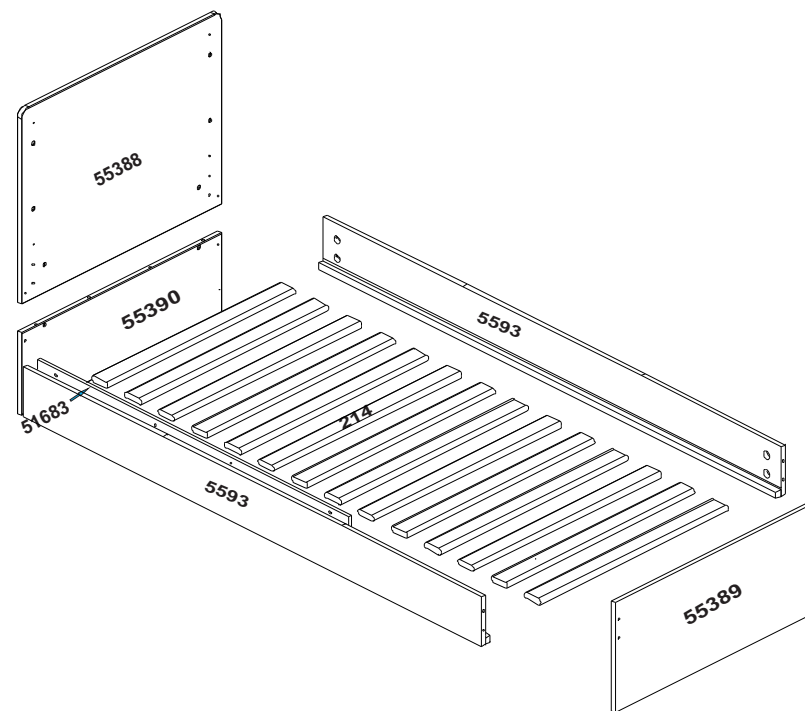
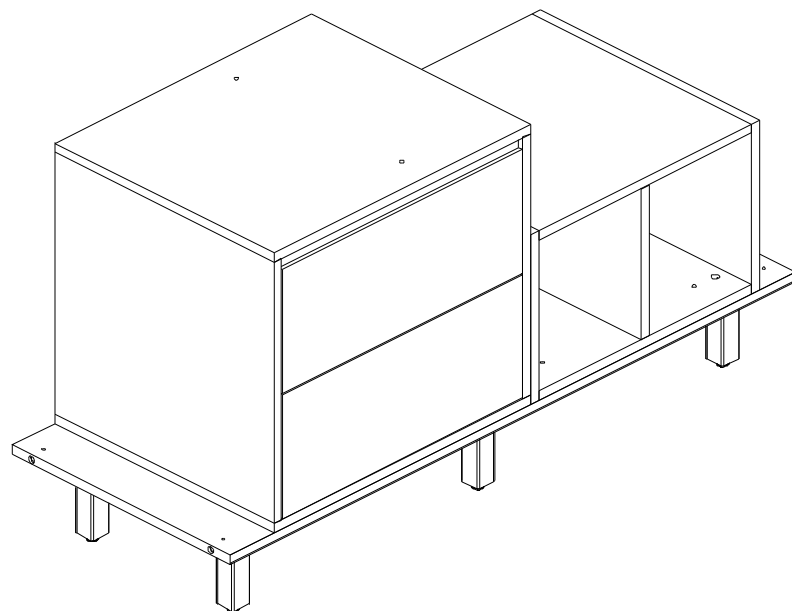
‘O REGISTRO NO INMETRO E O SELO DE IDENTIFICAÇÃO DA CONFORMIDADE REFEREM-SE SOMENTE AO BERÇO.’

Passo 3: 4) Estante com cama e cama auxiliar.



⚠ Atenção:

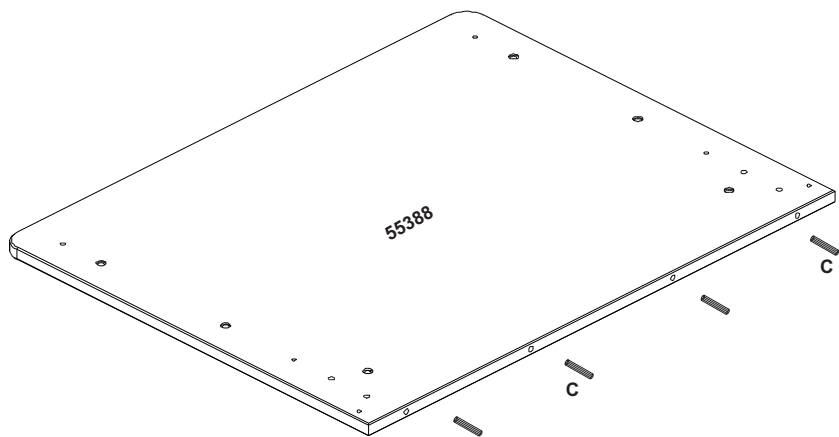
Para realizar esta transformação a furação indicada deve ser passante, usar broca 8mm finalizando a furação que está não passante, de modo a atender a portaria **INMETRO 143**.



Lista de Peças:

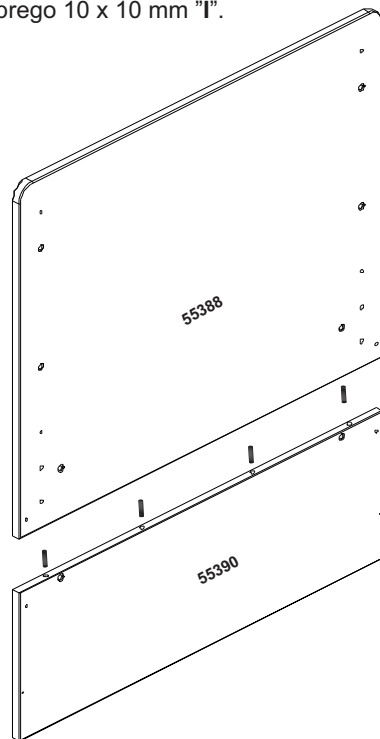
CÓDIGO	DESCRIÇÃO	QUANTIDADE
55390	Cabeceira pequena inferior	1
55388	Cabeceira superior	1
5593	Barra da cama	2
55389	Peseira	1
214	Estrado	1
51683	Apoio	2

Passo 1: 1) Fixar as cavilhas 8 x 40 mm "C" na cabeceira superior (55388).



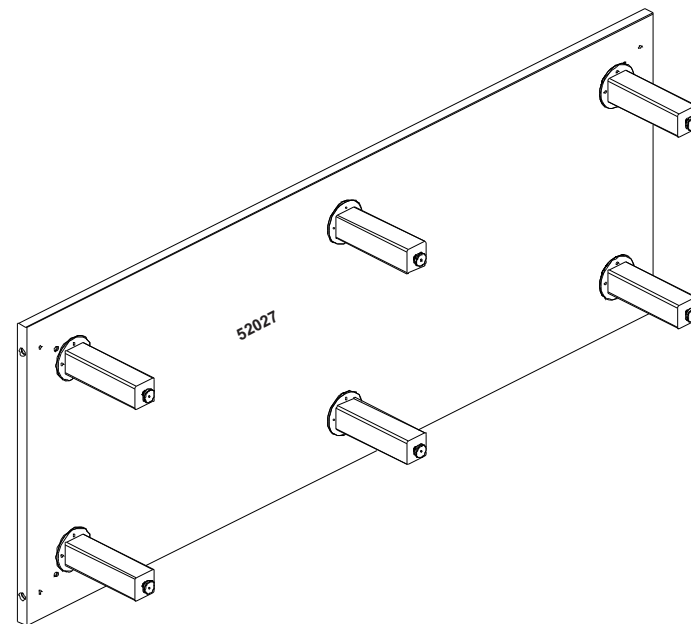
Passo 2:

- 2) Encaixar a cabeceira superior (55388) na cabeceira pequena (55390).
- 3) Fixar as sapatas "J" na parte inferior da cabeceira pequena (55390) e pesseira da cama (55389), utilize prego 10 x 10 mm "I".

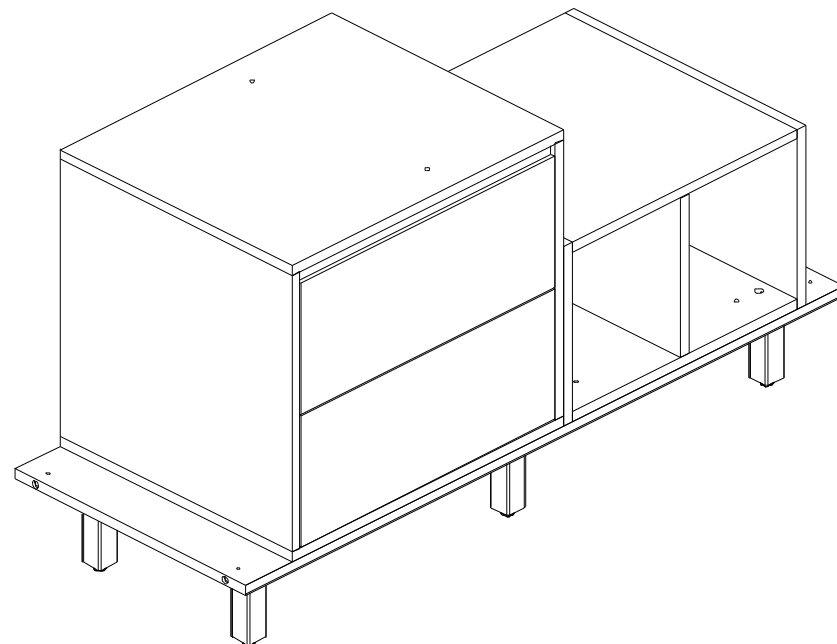


Opção 2: Transformação em cama, cama auxiliar e estante

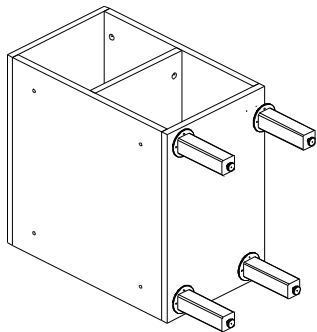
- Passo 1:** 1) Utilizar a grade fixa (52027) do berço como base da estante.
2) Fixar os pés na grade fixa (52027). Utilize parafusos que acompanham no kit dos pés.



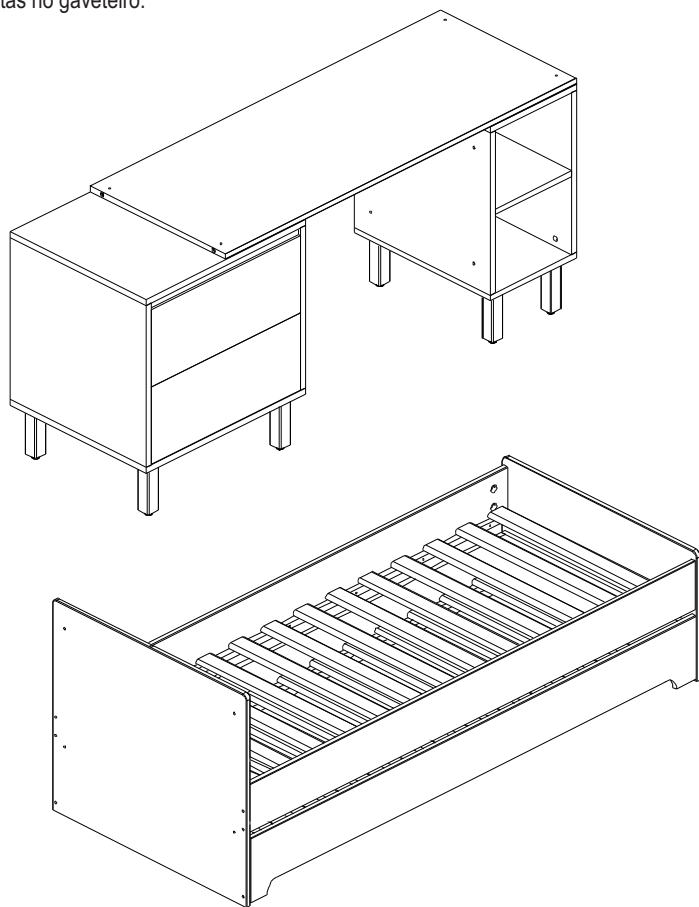
Passo 2: 3) Colocar a cômoda, e o nicho deitado sobre a base.



Passo 5: 6) Separar o nicho do gaveteiro, retirando os parafusos união 3/16.
7) Fixar as sapatas 40 x 40 x 150 mm "G" nas bases do nicho e do gaveteiro. Utilize os parafusos que estão no kit da sapata.

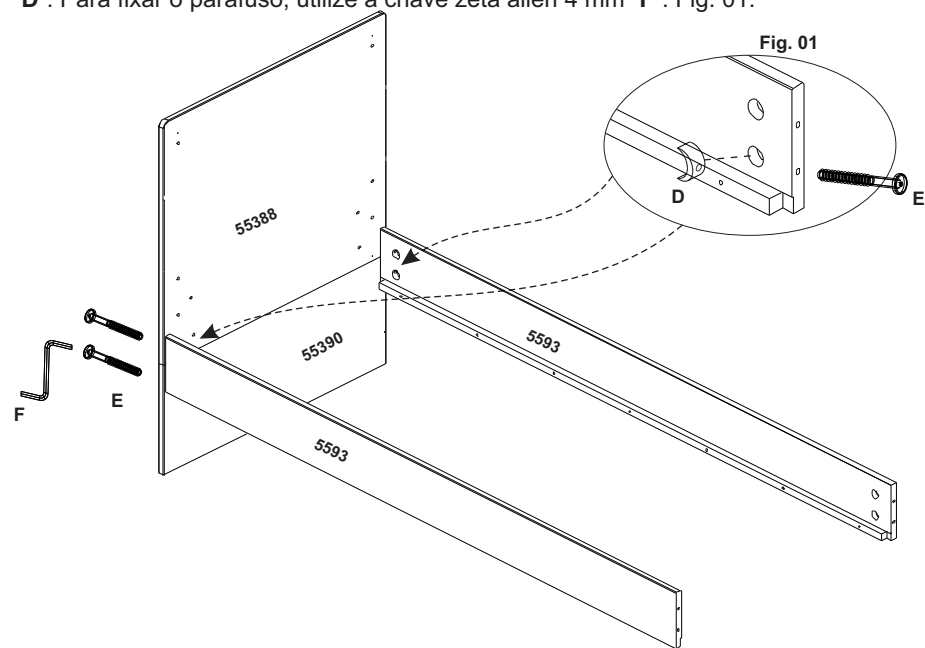


Passo 6: 8) Retire as buchas "F" que você havia colocado no tampo trocador (51491) e fixe-as na grade fixa (52027) e em seguida fixe os parafusos união rosca M4 "P" que também você havia fixado no tampo trocador.
9) Colocar a grade fixa (52027) sobre o nicho e o gaveteiro e parafusar o mesmo utilizando parafuso M4 x 12 "O".
10) Colocar as gavetas no gaveteiro.



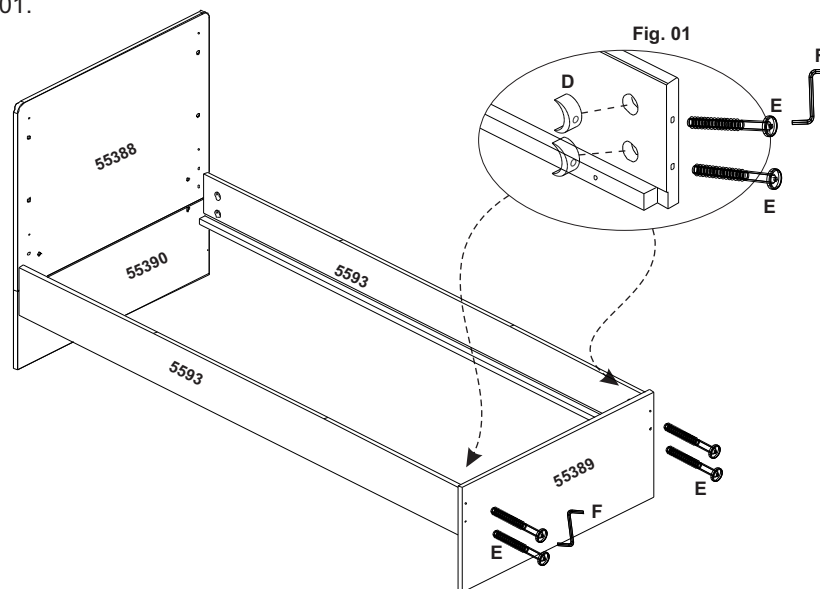
Passo 3:

4) Fixar as barras (5593) na cabeceira, utilize parafuso 1/4 x 80 mm "E" e a porca meia-lua "D". Para fixar o parafuso, utilize a chave zeta allen 4 mm "F". Fig. 01.



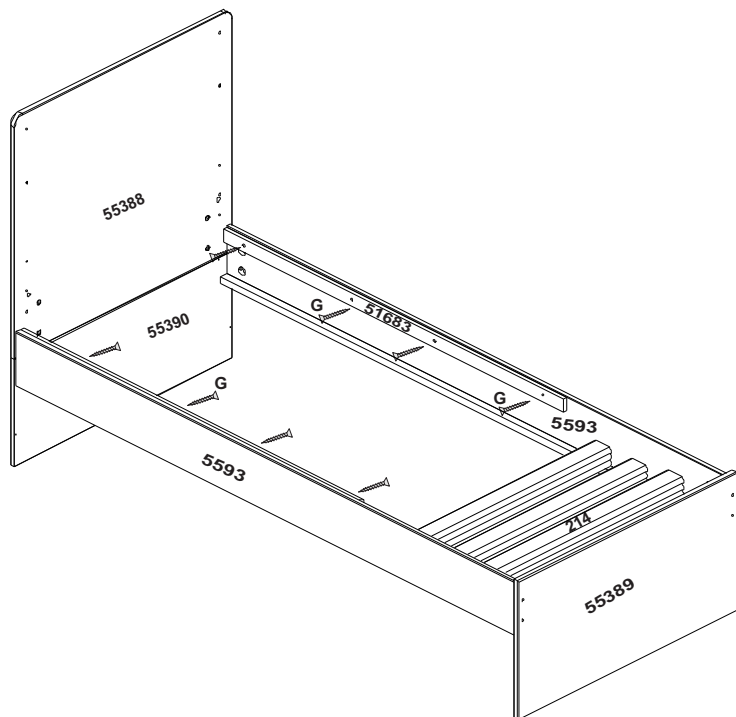
Passo 4:

5) Fixar a peseira (55389) nas barras da cama (5593), utilize parafuso 1/4 x 80 mm "E" e porca meia-lua "D". Para fixar o parafuso, utilize a chave zeta allen 4 mm "F". Fig. 01.

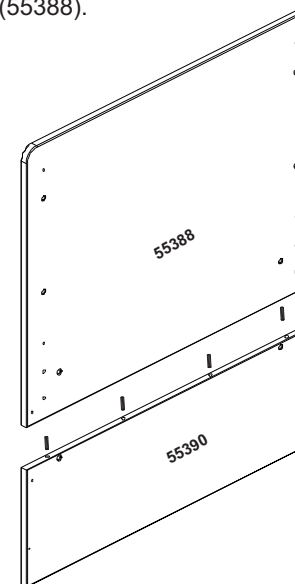


Passo 5:

- 6) Recolha o estrado da cama (214) os quais ficarão em baixo dos nichos. Fixe apenas uma das barras do estrado nos dois lados para melhor fixação dos nichos.
7) Fixar o apoio (51683) nas barras da cama (5593), utilize parafuso 3,5 x 20 mm "G".
Obs.: Deixar alinhado com a borda superior da barra da cama.
8) Fixar o suporte p/ vidro pino "H" na pré-furação existente na parte traseira da cabeceira e peseira, utilize parafuso 3,5 x 14 mm "A".

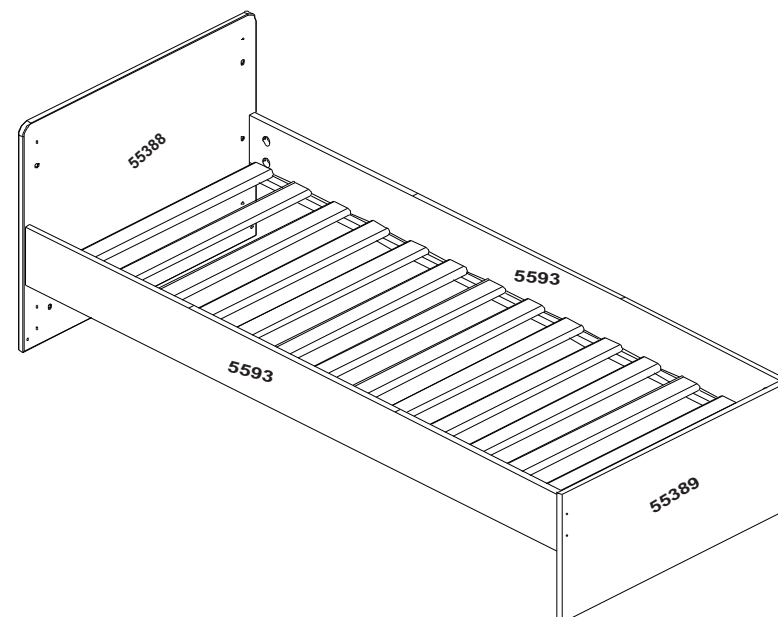


- Passo 3:** 5) Retire a cabeceira da cama e desmonte-a, retirando a cabeceira pequena (55390) da cabeceira superior (55388).



- Passo 4:** 5) Com uma Broca 6 mm atravesse os 4 furos que estão na parte externa da cabeceira (55388).

- 6) Fixar a cabeceira superior (55388) nas barras da cama.



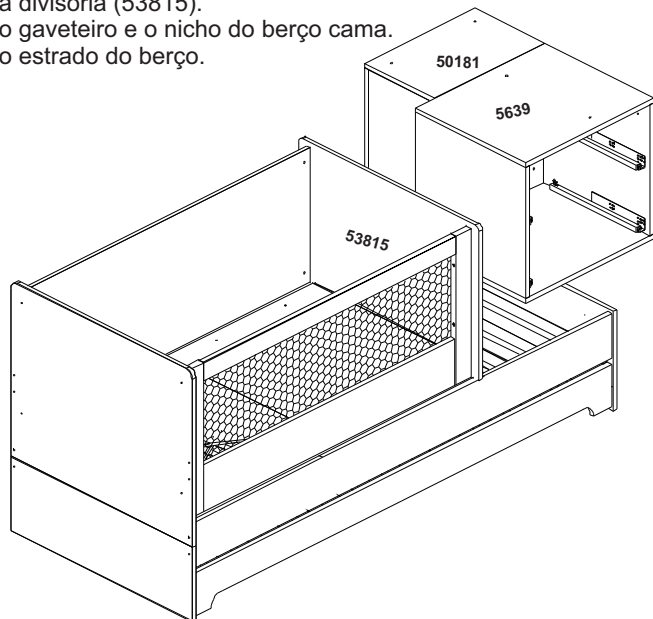
Opção 1: Transformação em cama, cama auxiliar e escrivaninha:

Passo 1: 1) Retirar o trocador (51491) do berço cama.

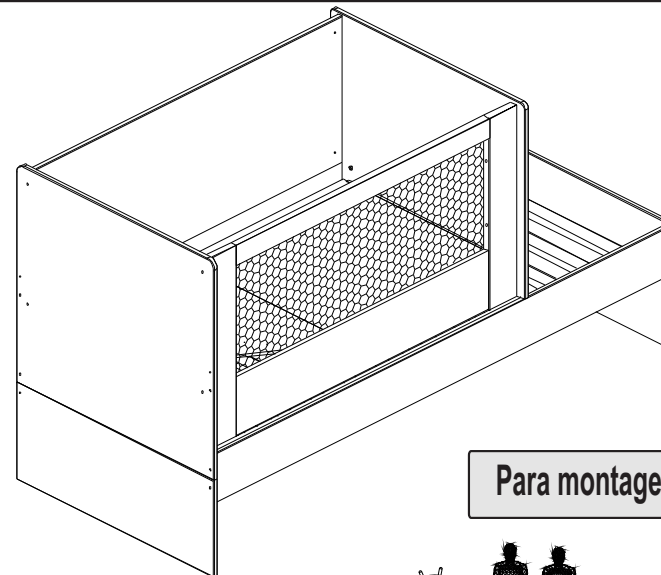
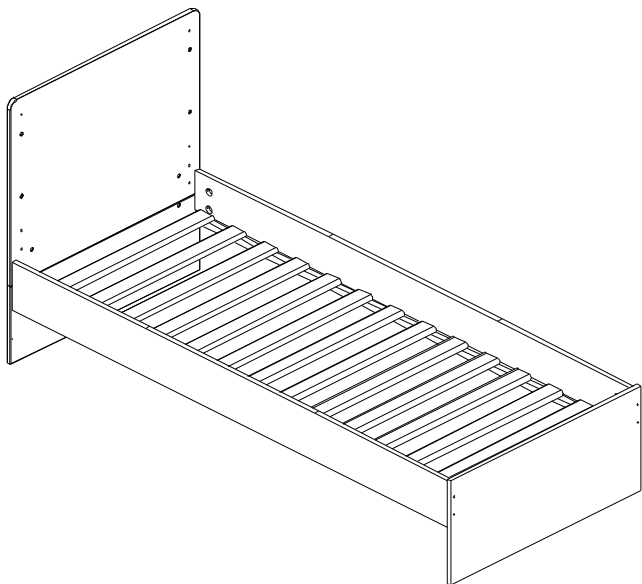
2) Tire as gavetas do gaveteiro e retire o parafuso 3,5 x 30 mm que está fixando o gaveteiro na peseira divisória (53815).

3) Retire o gaveteiro e o nicho do berço cama.

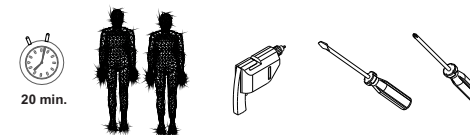
4) Retire o estrado do berço.



Passo 2: 5) Desmontar o berço, deixando somente uma cama montada.



Para montagem do berço:

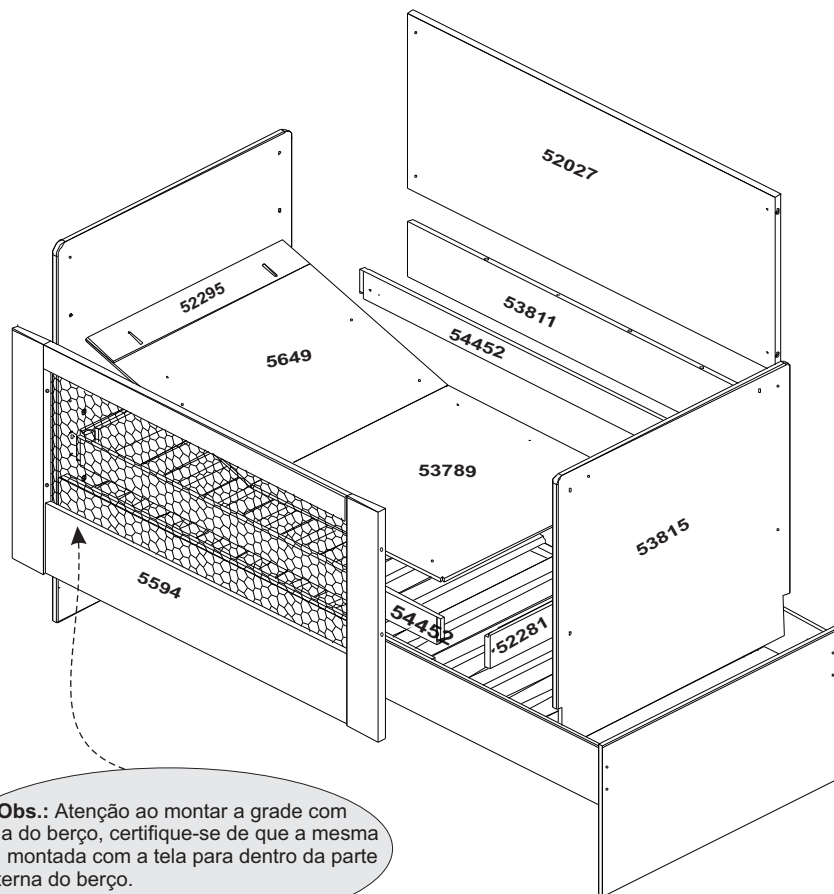


Lista de Ferragens:

A Velcro. cód (31601) 2	B	C Base triangular superior (Pistão). cód (34023) 2	D Parafuso M4 x 20 mm cf. cód (31638) 8	E Parafuso p/ móveis 1/4 x 30 mm. cód (31773) 8	F Parafuso pl plástico 4 x 10 mm cf. cód (31306) 7
G Parafuso Guia M6 x 19. cód (31609) 2	H Engate Trava. cód (32176) 1	I Cavilha 8 x 30 mm. cód (219) 8	J Base triangular (Pistão). cód (34023) 2	L Pistão. cód (34023) 2	M Parafuso 3,5 x 16 mm c/c. cód (31768) 4
N Parafuso 1/4 x 80 mm allen. cód (31692) 4	O Bucha 9 x 8 x 30 mm. cód (31878) 4	P Parafuso união Porca M4 x 14. cód (31530) 4			

Accessórios que acompanham o produto:

CÓDIGO	DESCRIÇÃO	QUANTIDADE
10282	Capa protetora p/ berço 1310 x 20 mm	1
31417	Capa protetora p/ berço 1310 x 25 mm	1



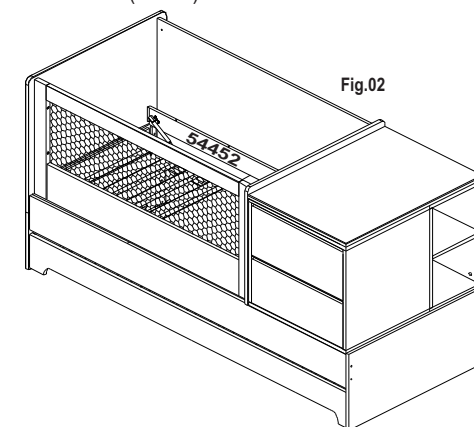
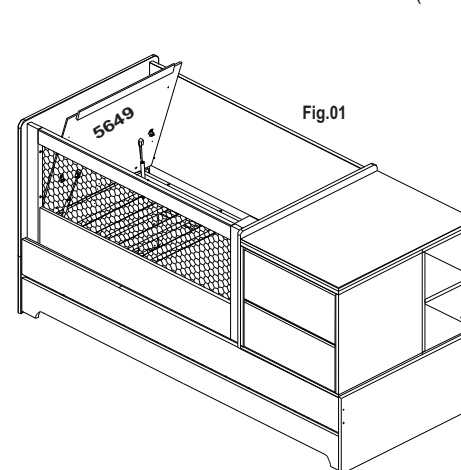
Obs.: Atenção ao montar a grade com tela do berço, certifique-se de que a mesma foi montada com a tela para dentro da parte interna do berço.

Lista de Peças:

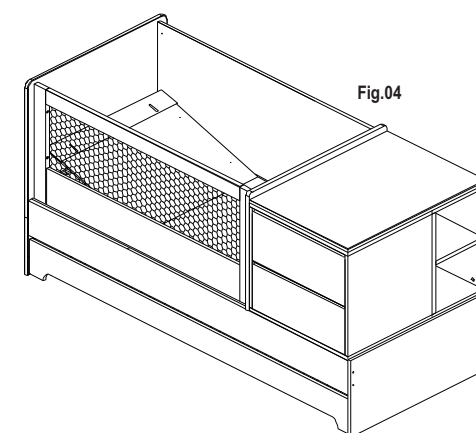
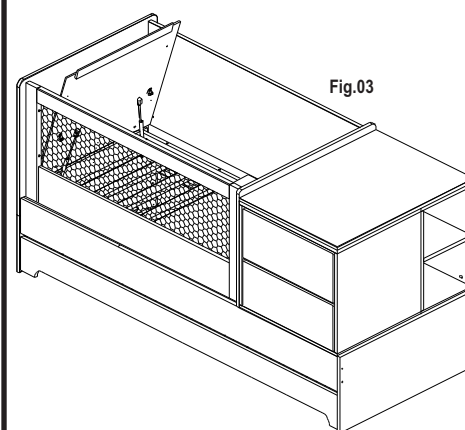
CÓDIGO	DESCRIÇÃO	QUANTIDADE
54452	Barra de estrado	2
52027	Grade fixa	1
5594	Grade fixa vasada	1
53789	Estrado	1
5649	Estrado anti-refluxo	1
53815	Peseira divisória	1
53811	Travessa inferior grade	1
52281	Travessa	2
52295	Apoio Estrado	1

Baixar o estrado do berço, atente para o seguinte:

1. Remova o estrado (53789) e o estrado antirrefluxo (5649) das barras de estrado (54452), para isso retire os parafusos que estão fixando os mesmos. **Atenção:** Para soltar o pistão gire o estrado conforme Fig.: 01 e retire o arrame com auxílio de uma chave phillips.
2. Retire as barras de estrado (54452) forçando as mesmas para cima. Fig.: 02.
3. Retire as travessas (52281) e fixe-as na posição desejada.
4. Encaixe novamente as barras de estrado (54452) nas travessas (52281).

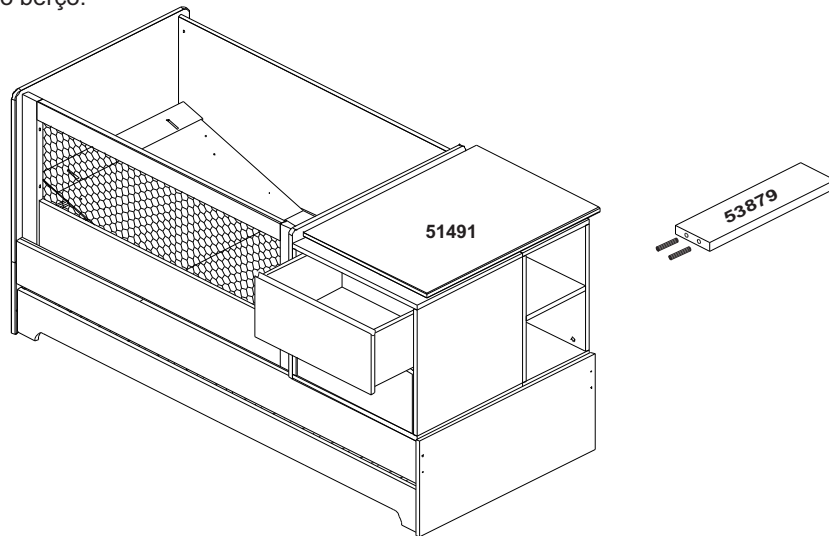


5. Fixe o estrado (53789) nas barras de estrado, utilize os parafusos que você retirou anteriormente.
 6. Encaixe os pistões no estrado antirrefluxo, para isso será necessário que você gire o estrado. Fig.: 03.
 7. Gire novamente o estrado e encaixe a ripa que se encontra fixada no estrado antirrefluxo entre as barras de estrado e por baixo do estrado que você fixou anteriormente. Fig.04.
- Caso não seja necessário a utilização do estrado antirrefluxo fixe-o com os parafusos retirados anteriormente.

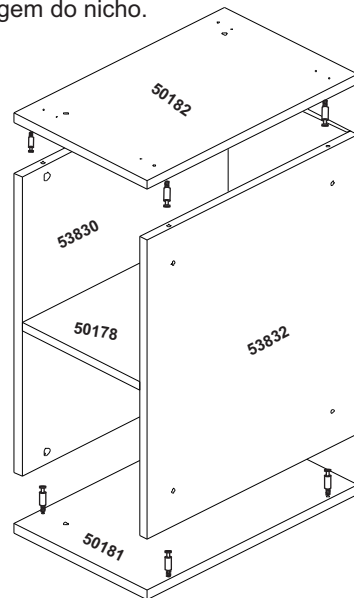


Passo 4:

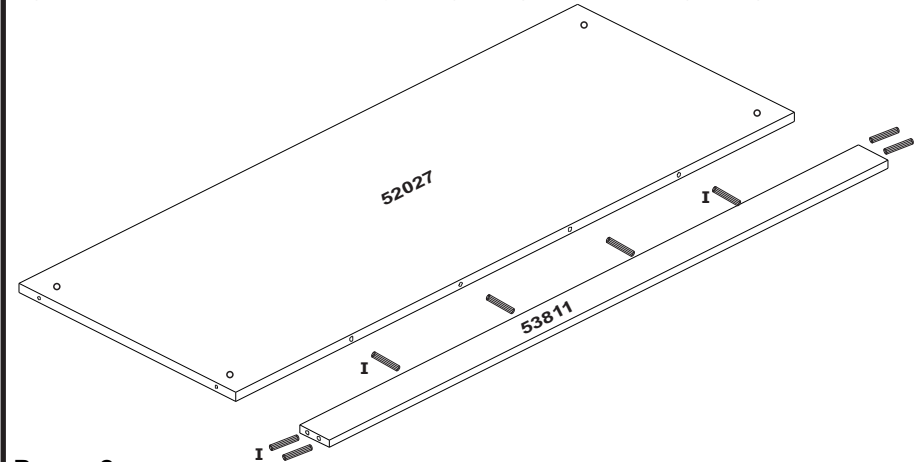
- 6) Encaixar o trocador (51491) na peseira divisória (53815) e nos tampos do nicho (50181) e do gaveteiro (50172).
- 7) Fixar o trocador (51491) nos tampos do nicho e do gaveteiro, utilize parafuso M4 x 12 "O".
- 8) Colocar as gavetas no gaveteiro.
- 9) Separe a travessa (53879) e encaixe as cavilhas 8 x 40 mm "I" em seguida encaixe-a na parte traseira da base do gaveteiro, fechando o vão existente entre o nicho e a peseira divisória do berço.

**Montagem do Berço Cama com Gaveteiro e Nicho lado esquerdo:**

Passo 1: 1) Para a montagem do nicho e o gaveteiro do lado esquerdo é preciso inverter a base do nicho (50182) com o tampo (50181). Ficará ao contrário da montagem mostrada anteriormente na montagem do nicho.

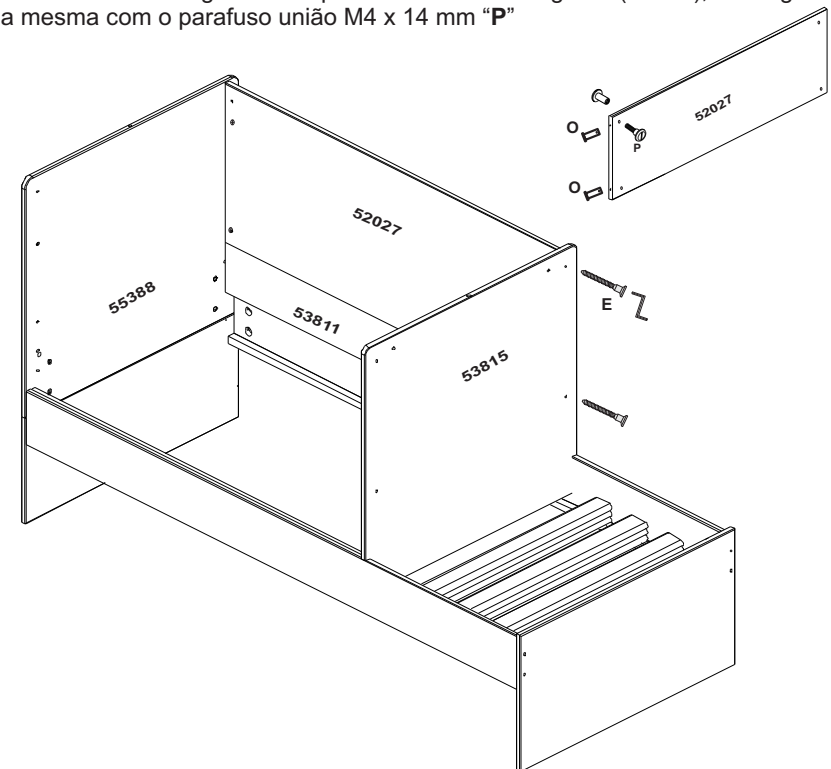
**Passo 1:**

- 1) Fixar as cavilhas 8 x 30 mm "I" na travessa inferior da grade (53811).
- 2) Encaixar a travessa inferior da grade (53811) na grade fixa (52027).

**Passo 2:**

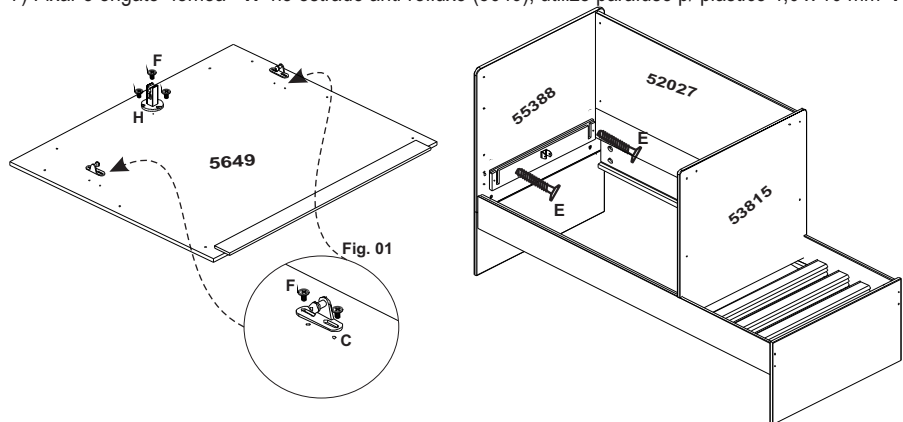
3) Fixar a grade fixa (52027) na cabeceira (55388) e peseira divisória (53815), utilize parafuso estrutural 1/4 x 30 mm "E", utilize a chave zeta allen 4 mm. As pré-marcações devem ficar do lado externo do berço.

Atenção: Antes de fixar a grade coloque as buchas "O" na grade (52027), em seguida, prenda a mesma com o parafuso união M4 x 14 mm "P"

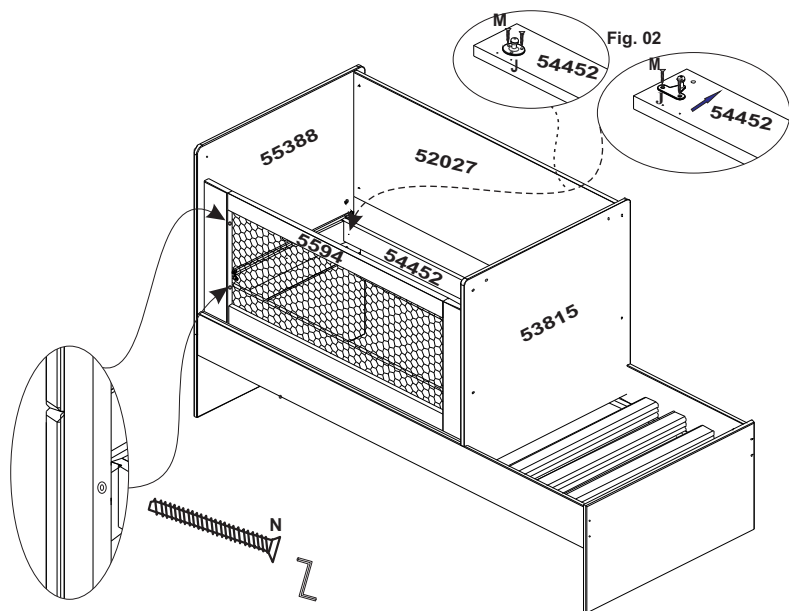


Passo 3:

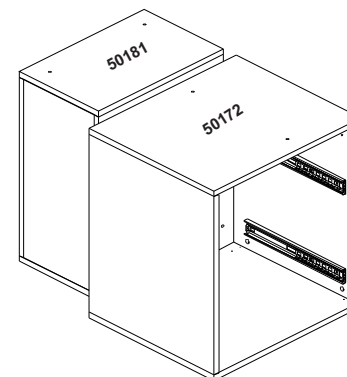
- 4) Fixar as travessas (52281) nas buchas americanas já fixadas na cabeceira (55388) e peseira (53815) na posição desejada, utilize 4 parafusos 1/4 x 30 mm "E". Para fixar os parafusos utilize chave zeta allen 4 mm.
- 5) Separe o engate trava "H" observando que o mesmo possui engate "macho" e engate "fêmea". Fixe o engate "macho" na travessa (52281), utilize parafusos 3,5 x 16 mm "M".
- 6) Fixar a base triangular superior (Pistão "C" no estrado anti-refluxo (5649), utilize parafuso p/ plástico 4 x 10 mm "F". Fig. 01.
- 7) Fixar o engate "fêmea" "H" no estrado anti-refluxo (5649), utilize parafuso p/ plástico 4,0 x 10 mm "F".

**Passo 4:**

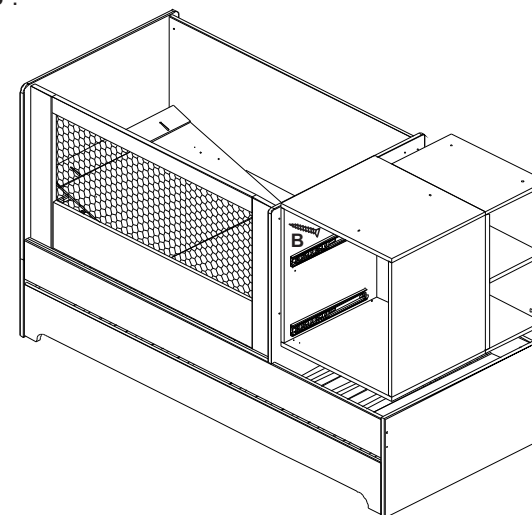
- 8) Fixar a base triangular (Pistão "J" na barra de estrado (54452), utilize parafuso 3,5 x 16 mm "M". Fig. 02.
- Obs.:** Caso utilize a base redonda fixe-a utilizando o furo guia mais afastado da extremidade da barra do estrado.
- 9) Fixar a grade fixa vasada (5594) na cabeceira (55388) e peseira divisória (53815), utilize 4 parafusos 1/4 x 80 mm "N". Para fixar os parafusos utilize chave zeta allen 4 mm.

**Montagem do Berço Cama com Gaveteiro e Nicho acoplados:**

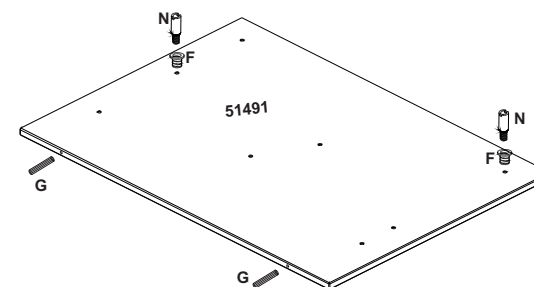
Passo 1: 1) Unir a lateral do nicho com a costa do gaveteiro, utilize parafuso união 3/16 "F" que está no kit do nicho. Para este passo serão necessárias duas pessoas.

**Passo 2:**

- 2) Encaixar o nicho e o gaveteiro sobre as barras da cama.
- 3) Fixar a lateral esquerda do gaveteiro com a peseira divisória do berço, utilize parafuso 4,0 x 40 mm "B".

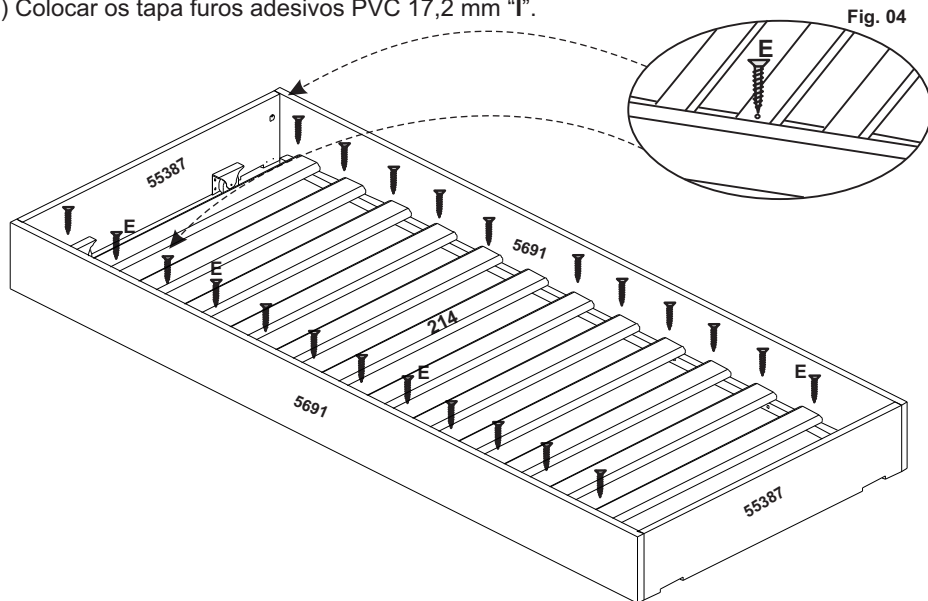
**Passo 3:**

- 4) Fixar as cavilhas 8 x 30 mm "G" no trocador (51491).
- 5) Fixar as 2 buchas soberbas c/ cabeça "F" no trocador (51491) e em seguida fixe o parafuso união rosca M4 "N" nas mesmas.



Passo 7:

- 9) Fixar o estrado (214) na cama. Utilize parafuso 3,5 x 35 mm "E". Fig. 04.
- 10) Colocar os tapa furos adesivos PVC 17,2 mm "I".

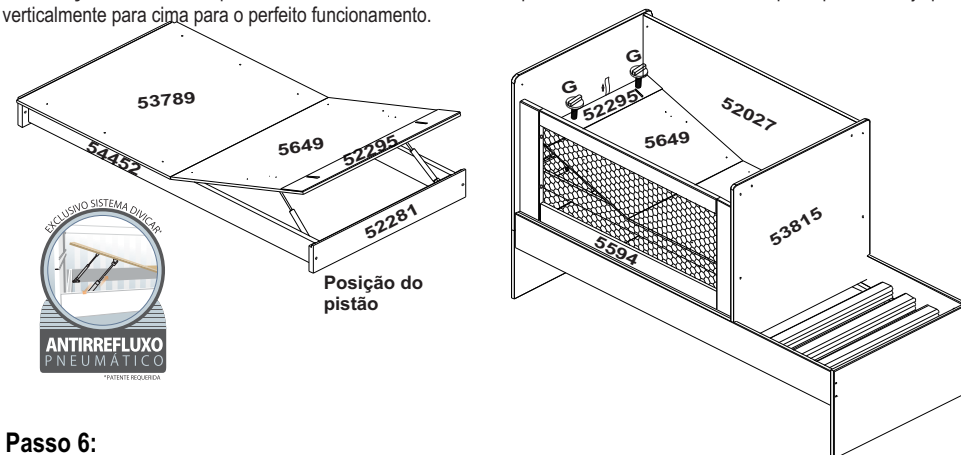


Passo 8:

- 11) Fixar a bucha americana "M" na cabeceira (55387).
 - 12) Fixar a sapata 1/4 x 16 mm "L" nas buchas já fixadas.
- OBS.:** As sapatas servem como trava para a cama auxiliar. Se desejar travar a cama regule a sapata de tal forma que a mesma afaste o rodízio do chão.
- 13) Encaixar a cama auxiliar embaixo da cama.

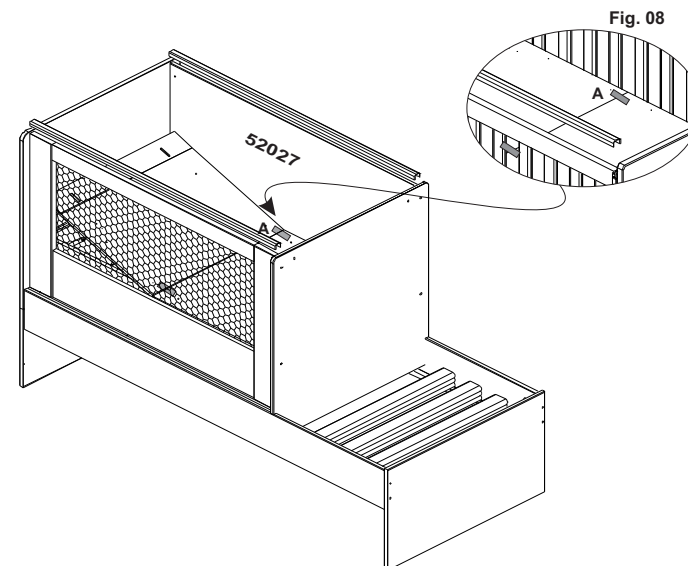
Passo 5:

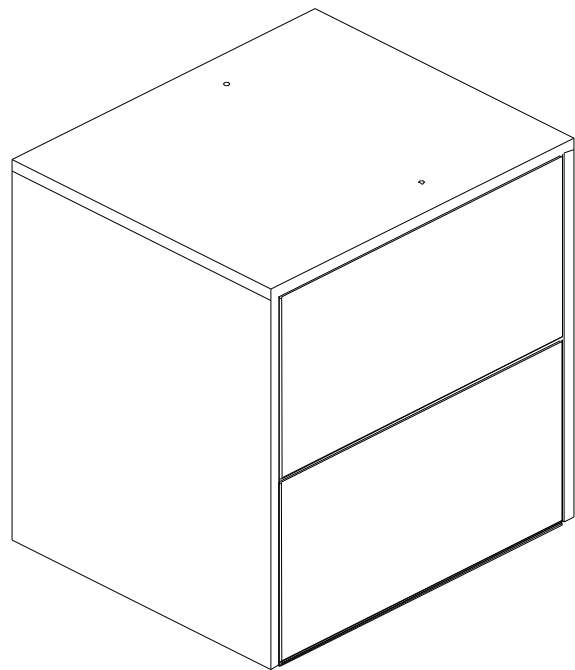
- 10) Fixar o estrado (53789) nas barras de estrado (54452), utilize 4 parafusos M4 x 20 mm "D".
- Atenção:** Para que o estrado fique no esquadro é preciso que você encoste o mesmo na travessa (52281) e centralize o mesmo deixando o mesmo espaçamento entre a grade fixa e a grade fixa vasadal. Antes de parafusar o estrado encoste o estrado anti-refluxo no mesmo, permitindo assim o perfeito alinhamento.
- 11) Encaixe o pistão "L" nas bases triangular. Atente para a posição correta do mesmo.
 - 12) Fixe o apoio do estrado (52295) no estrado anti-refluxo (5649), utilize parafuso guia M6 x 19 "G". Observe para que a ranhura mais distante da borda fique para o lado da cabeceira. **Atenção:** Quando necessário usar o sistema anti-refluxo do estrado, solte o mesmo do fecho de pressão simplesmente puxando o estrado. Com o estrado inclinado afrouxe os dois parafusos guias e puxe p/ trás o apoio do estrado e em seguida aperte-os novamente. Para baixar basta recolher o apoio do estrado que você acabou de prolongar, certifique-se de apertar os parafusos guia. Caso não seja necessário o uso do sistema anti-refluxo, recomendamos fixar o estrado anti-refluxo (5649) com 4 parafusos M4 x 20 mm "D" nas barras de estrado (54452).
- Observação.:** Utilize a fita que está afixada no estrado antirefluxo para acionar o mesmo. Observe para que a fita seja puxada verticalmente para cima para o perfeito funcionamento.



Passo 6:

- 13) Fixar o velcro "A" entre o estrado (53789) e estrado anti-refluxo (5649) para que os mesmos não se afastem. Fig. 08.
- 14) Colocar as capas protetoras (31417 e 10282) nas bordas superiores das duas grades, obrigatoriamente.

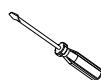




Para montagem do gaveteiro:



30 min.

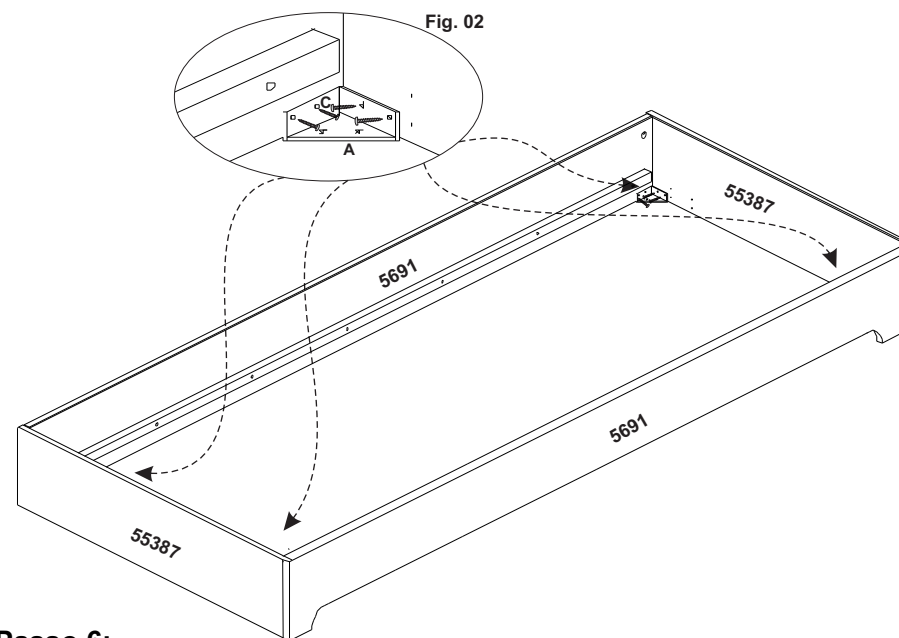


Lista de Ferragens:

A Parafuso 6 x 10 mm aerovit. cód (885) 8	B Parafuso mittofix 4,0 x 40 mm. cód (31659) 8	C Cavilha 5 x 30 mm. cód (30783) 8	D Triinho telescópico 350 mm. cód (30404) 2 pares	E Parafuso minifix cód. (409) 12	F Buchta Soberba oi cabeça. cód (31635) 4
G Cavilha 6 x 30 mm. cód (217) 8	H Tambor minifix 15 mm. cód (501) 12	I Cavilha 8 x 40 mm. cód (210) 2	J Sache de cola. cód (1128) 1	L	M
N Parafuso União Rosca M4. cód (31221) 4	O Parafuso M4 x 10. cód (34596) 2	P Parafuso mittofix 4,0 x 30 mm. cód (1074) 1	Q Parafuso mittofix 3,0 x 16 mm. cód (1152) 16	R Parafuso M4 x 12mm. cód (33523) 4	

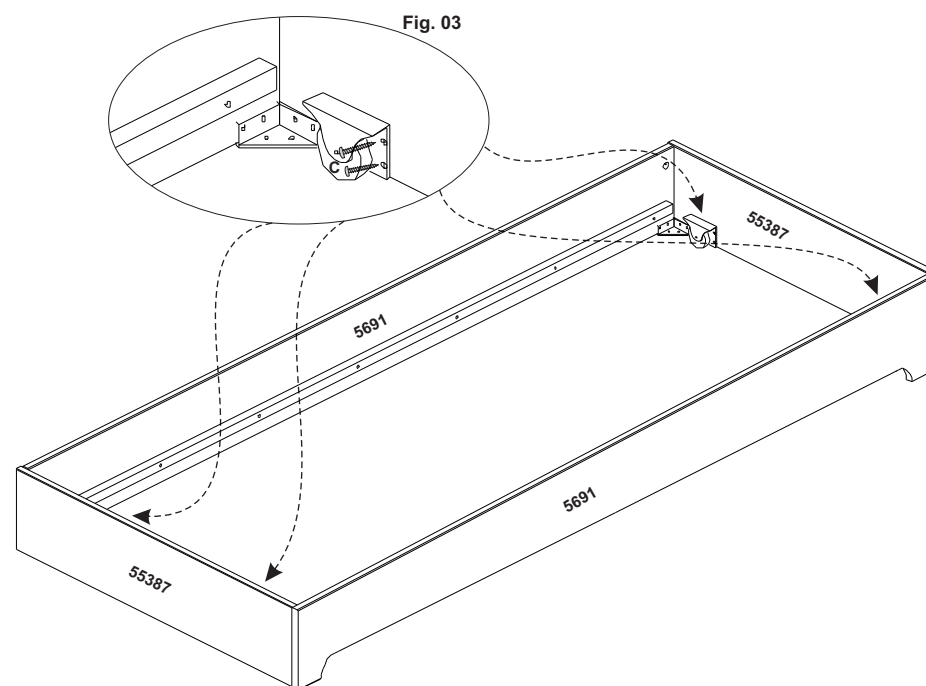
Passo 5:

7) Fixar as cantoneiras metálicas mão francesa "A", utilize parafuso 4,5 x 16 mm "C". Fig. 02.



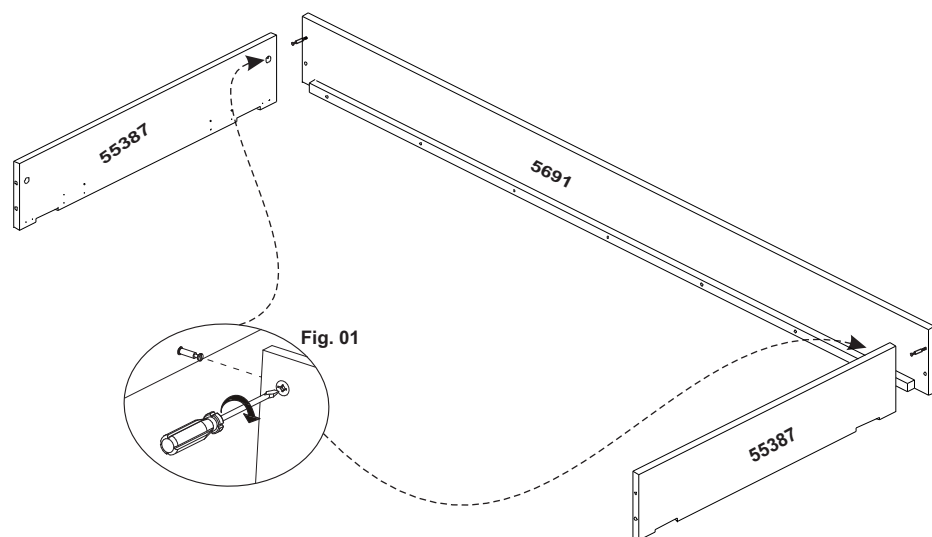
Passo 6:

8) Fixar os rodízios "B" nas cabeceiras (55387). Utilize parafuso 4,5 x 16 mm "C". Fig. 03.

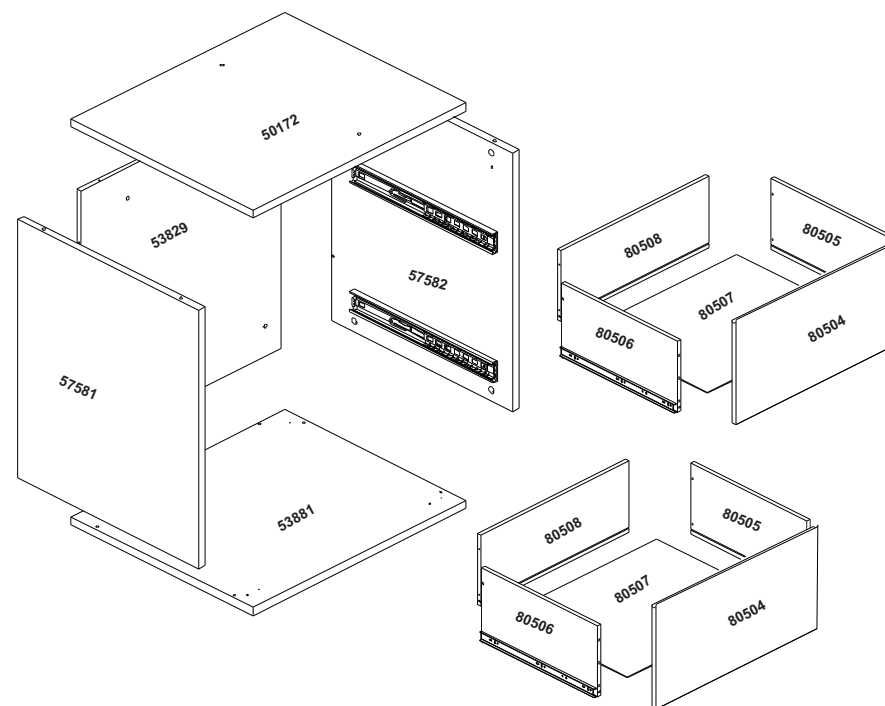
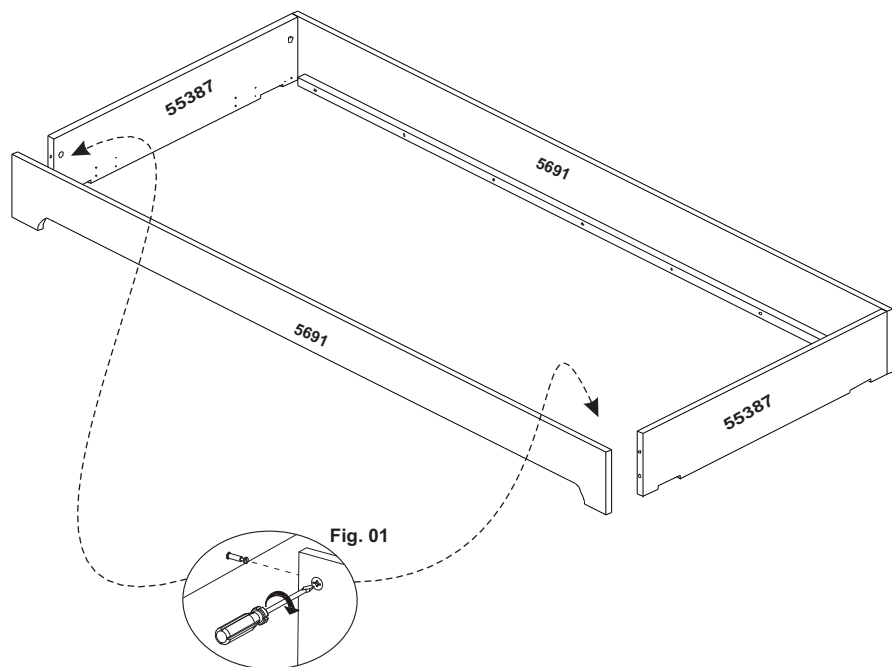


Passo 3:

5) Encaixar as cabeceiras (55387) na barra frontal/traseira (5691). Gire os tambores minifix 15 mm "H" para fixação. Fig. 01.

**Passo 4:**

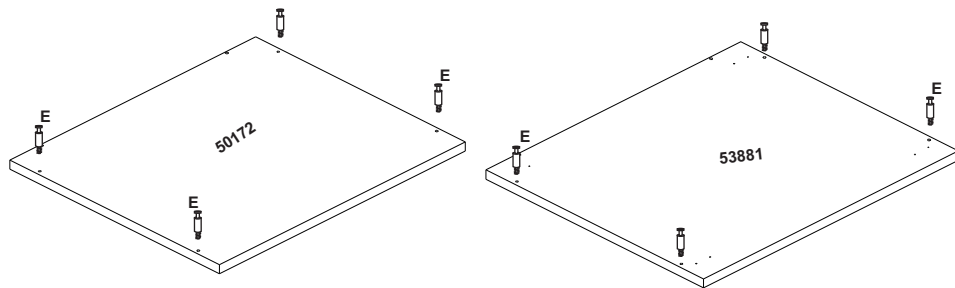
6) Encaixar a barra frontal/traseira (5691) nas (53836). Gire os tambores minifix 15 mm "H" para fixação. Fig. 01.

**Lista de Peças:**

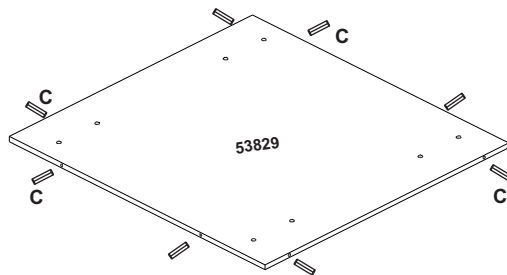
CÓDIGO	DESCRIÇÃO	QUANTIDADE
80506	Lateral gaveta esquerda	2
57581	Lateral esquerda	1
57582	Lateral direita	1
80504	Frontal de gaveta	2
80507	Fundo de gaveta	2
50172	Tampo	1
80508	Traseiro de gaveta	2
53881	Base	1
53829	Costa	1
80505	Lateral gaveta direita	2

Passo 1:

1) Fixar os parafusos minifix "E" na base (53881) e no tampo (50172).

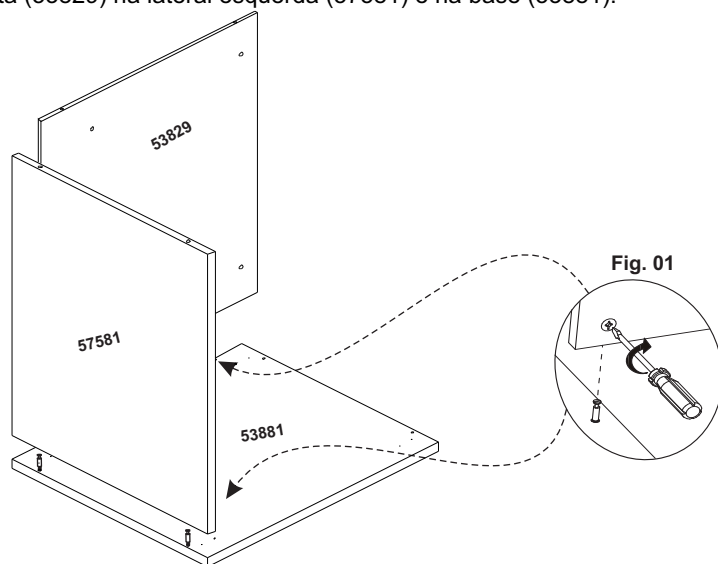
**Passo 2:**

2) Fixar as cavilhas 5 x 30 mm "C" na costa (53829), use um pouco de cola "J".

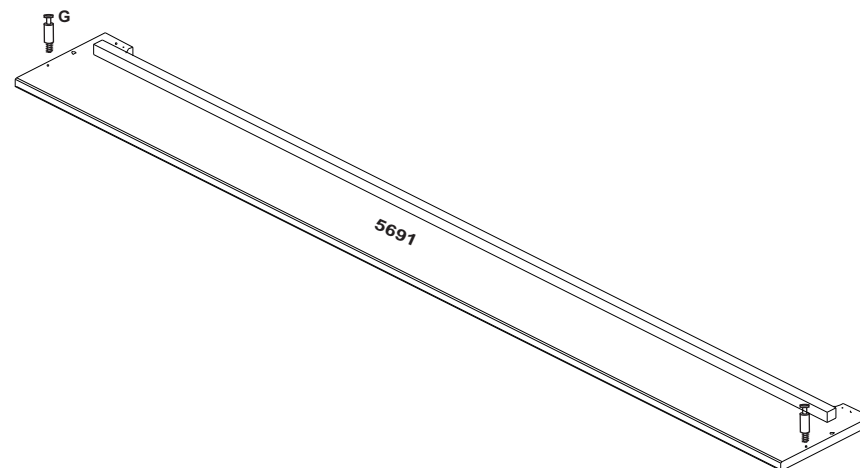
**Passo 3:**

3) Encaixar a lateral esquerda (57581) na base (53881). Gire os tambores minifix 15 mm "H" p/ fixação. Fig. 01.

4) Encaixar a costa (53829) na lateral esquerda (57581) e na base (53881).

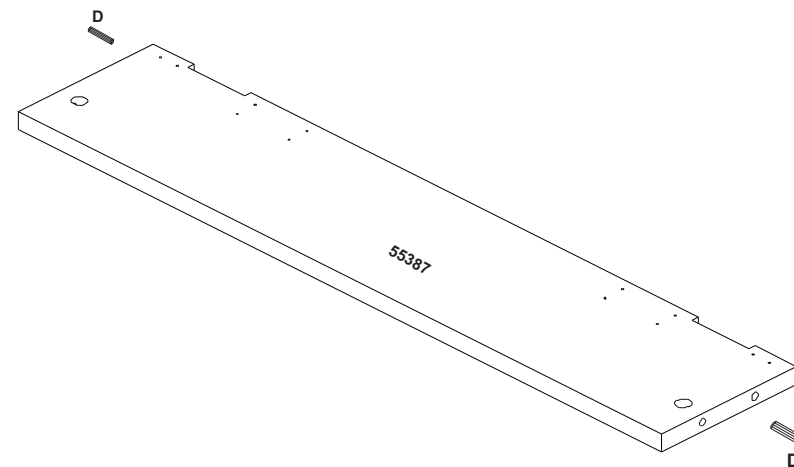
**Passo 1:**

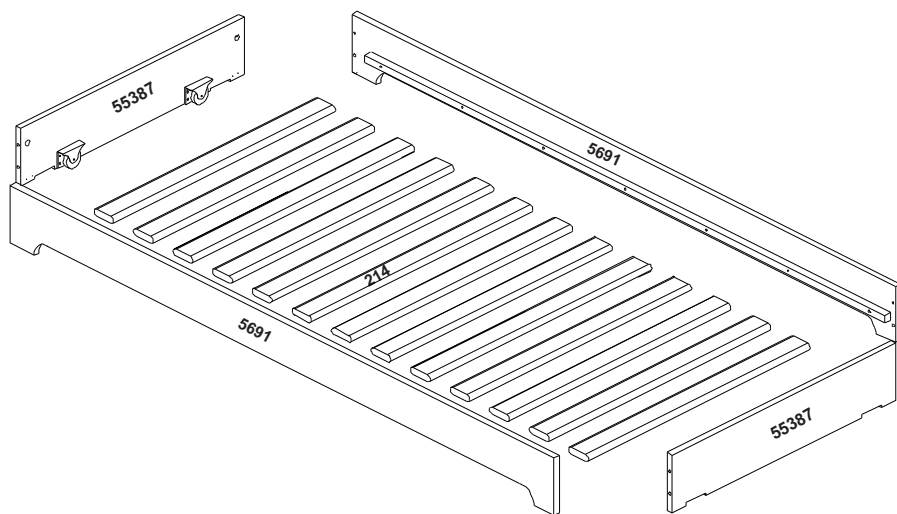
1) Fixar os parafusos minifix "G" na barra frontal/traseira (5691).

**Passo 2:**

3) Fixar as cavilhas 8 x 30 mm "D" na cabeceira (55387), utilize um pouco de cola "F".

4) Colocar os tambores minifix 15 mm "H" nas cabeceiras (55387).



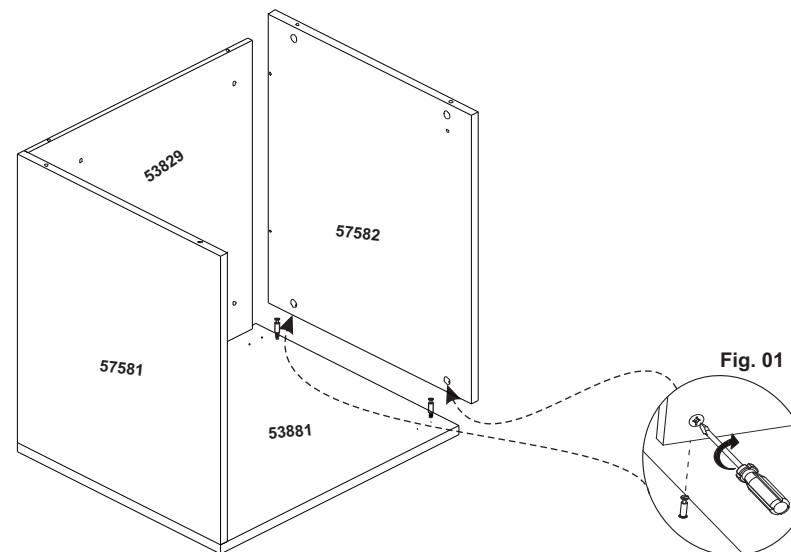


Lista de Peças:

CÓDIGO	DESCRIÇÃO	QUANTIDADE
55387	Cabeceira	2
5691	Barra frontal/traseira	2
214	Estrado	1

Passo 4:

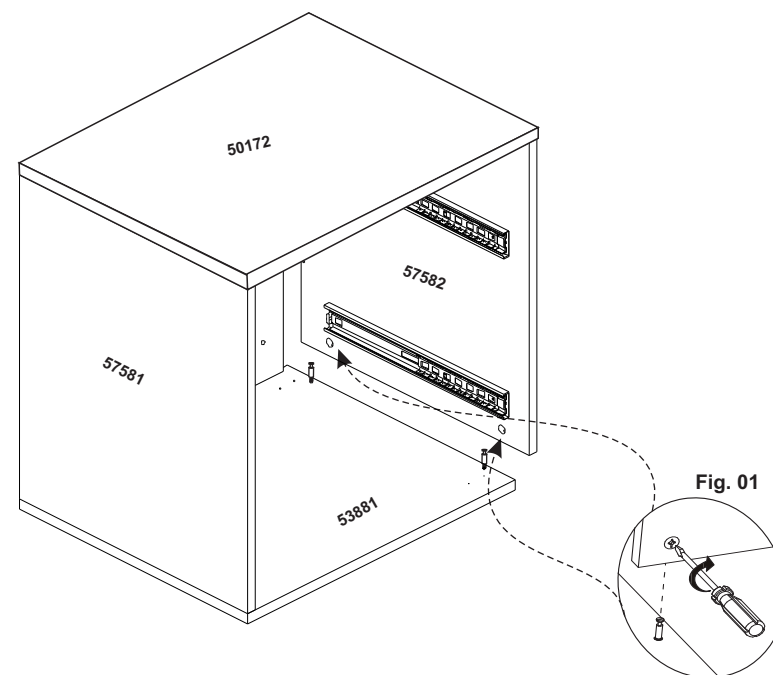
5) Encaixar a lateral direita (57582) na base (53881) e costa (53829). Gire os tambores minifix 15 mm "H" p/ fixação. Fig. 01.



Passo 5:

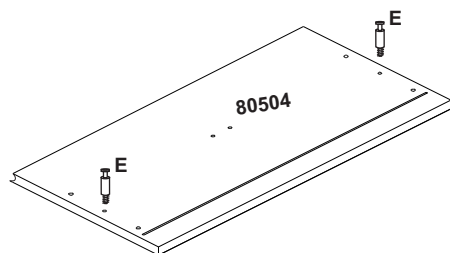
6) Encaixar o tampo (50172) no gaveteiro. Gire os tambores minifix 15 mm "H" p/ fixação. Fig. 01.

7) Fixar os trilhos telescópicos "D" no gaveteiro, utilize parafuso 6,0 x 10 mm "A".

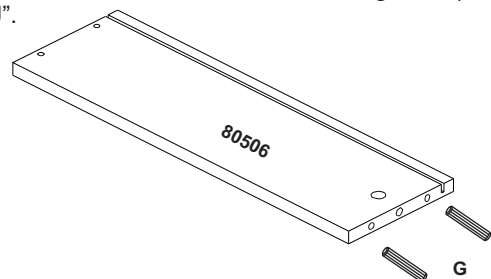


Passo 6:

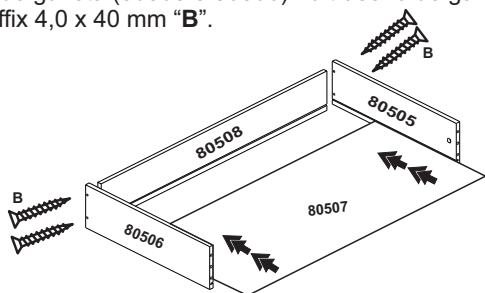
9) Fixar os parafusos minifix "E" na frontal de gaveta (80504).

**Passo 7:**

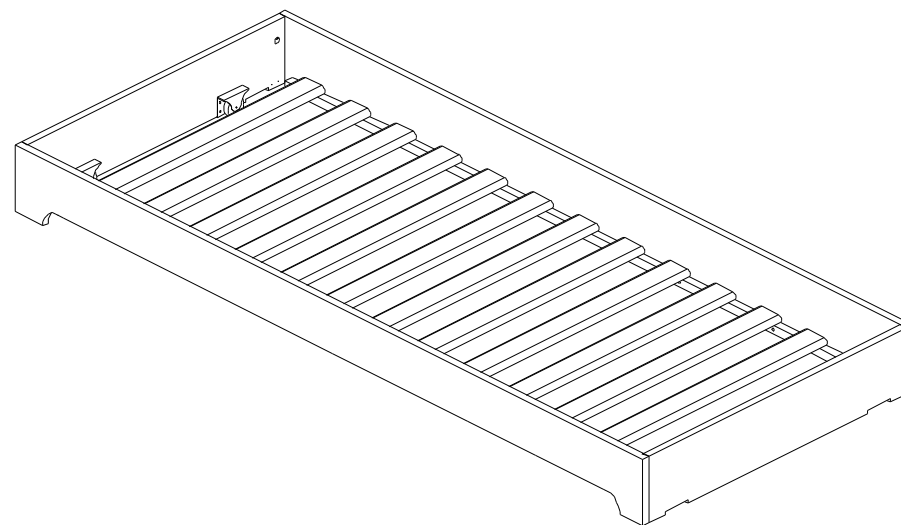
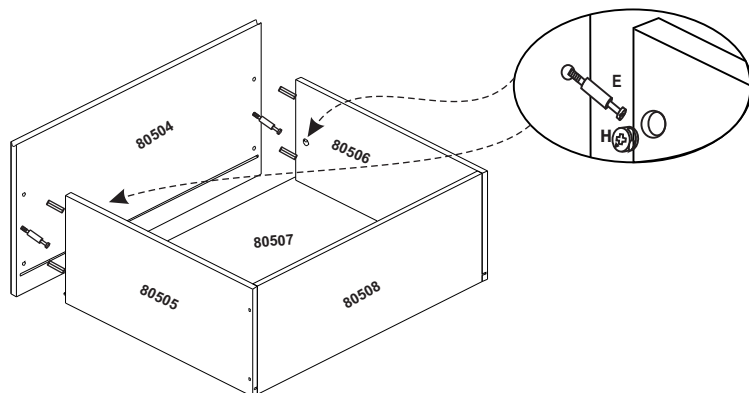
10) Fixar as cavilhas 6 x 30 mm "G" nas laterais de gaveta (80505 e 80506), utilize um pouco de cola "J".

**Passo 8:**

11) Fixar as laterais de gaveta (80505 e 80506) no traseiro de gaveta (80508), utilize parafuso mitoffix 4,0 x 40 mm "B".







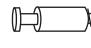





**Passo 9:**

12) Fixar a frontal de gaveta (80504) nas laterais de gaveta (80505 e 80506).

**Para montagem da cama auxiliar:**

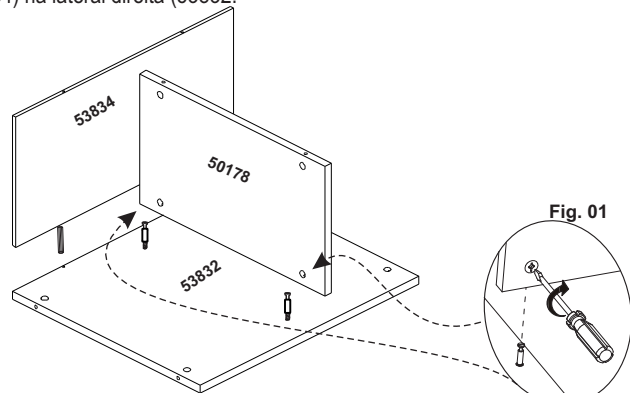
15 min.

**Lista de Ferragens:**

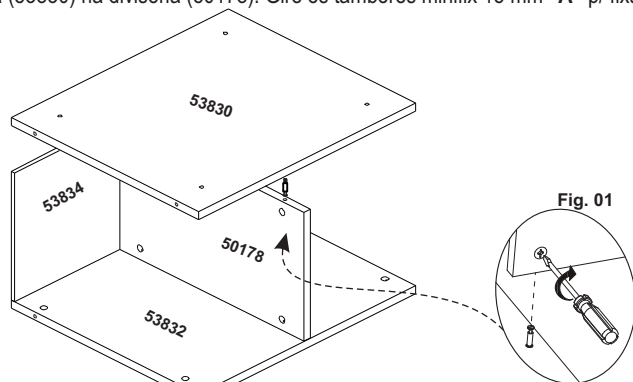
A  Cantoneira metálica mão francesa. cód (10862) 4	B  Rodizio de Gaveta. cód (11133) 4	C  Parafuso 4,5 x 16 mm c/p. cód (1162) 32	D  Cavilha 8 x 30 mm. cód (219) 4	E  Parafuso 3,5 x 35 mm c/c. cód (1914) 28	F  Sache de cola. cód (1128) 1
G  Parafuso Bigfix rosca soberba. cód (409) 4	H  Tambor minifix 15 mm. cód (501) 4	I  Tapa furo adesivo PVC 17,2 mm. cód (30700) 4	J  Chave de boca cód. (30444) 1	L  Sapata 1/4 x 16 mm. cód (30837) 2	M  Bucha Americana 1/4 x 10. cód (30778) 2

Passo 3:

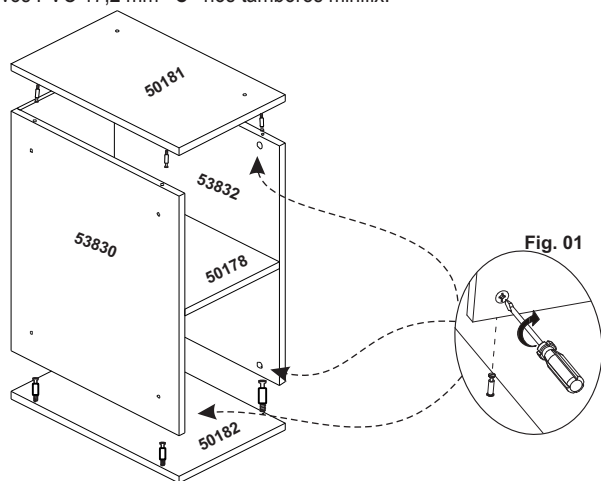
- 4) Fixar a divisória (50178) na lateral direita (53832). Gire os tambores minifix 15 mm "A" p/ fixação. Fig. 01.
- 5) Fixar a costa reforço(53834) na lateral direita (53832).

**Passo 4:**

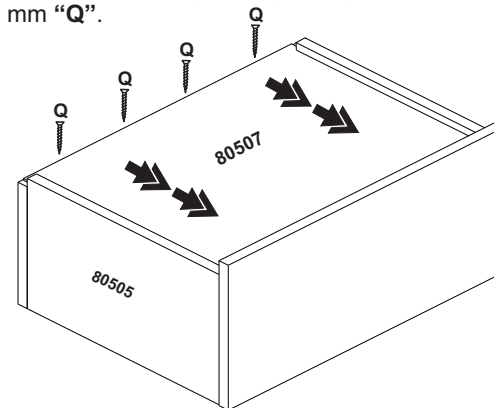
- 6) Fixar a lateral esquerda (53830) na divisória (50178). Gire os tambores minifix 15 mm "A" p/ fixação. Fig. 01.

**Passo 5:**

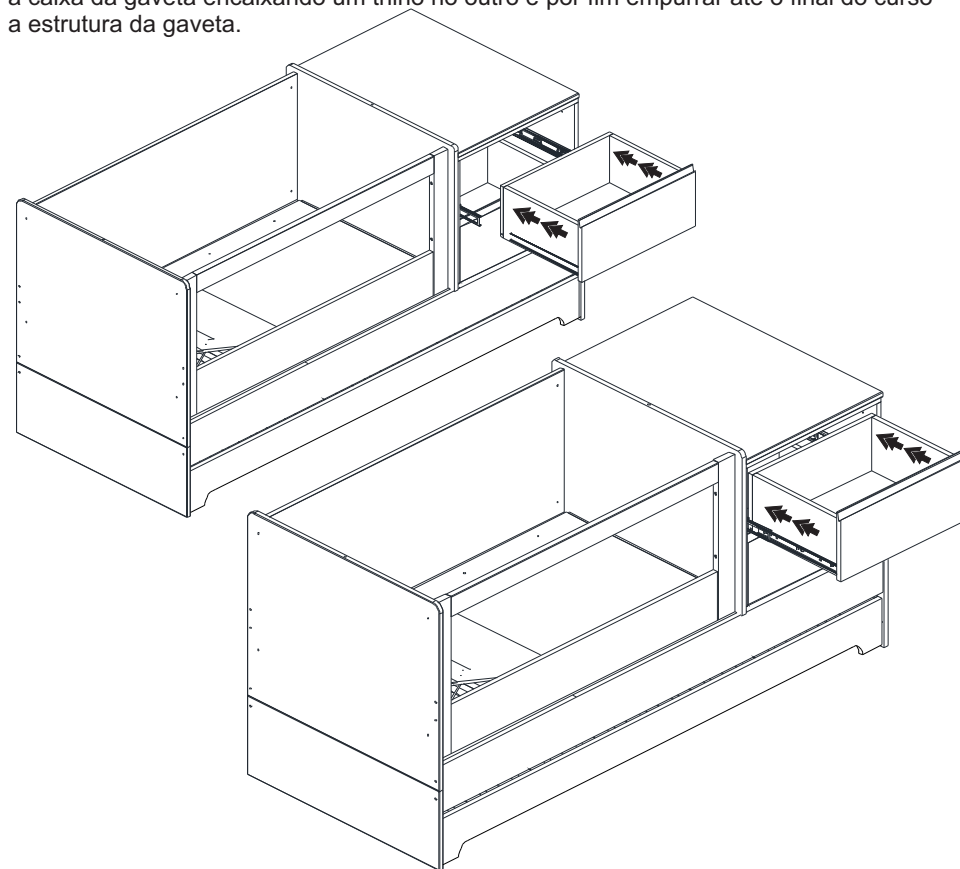
- 7) Encaixar a base (50182) e o tampo (50181) na lateral esquerda (53830) e direita (53832). Girando o tambor minifix 15 mm "A" p/ fixação. Fig. 01.
- 8) Colocar os tapas adesivos PVC 17,2 mm "C" nos tambores minifix.

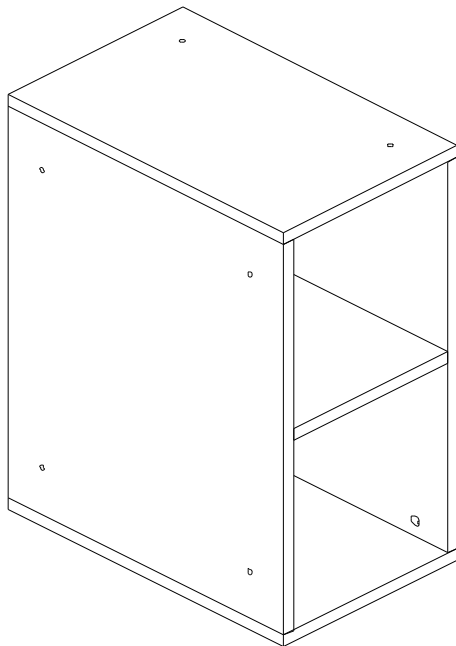
**Passo 10:**

- 13) Gire a gaveta e fixe o fundo de gaveta (80507) no traseiro de gaveta (80508), utilize parafuso 3,0 x 16 mm "Q".

**Passo 11:**

- 14) Colocar as gavetas no gaveteiro, puxar a parte interna do trilho que está preso nas laterais do gaveteiro segurar com as mãos em ambos os lados e encaixar cuidadosamente a caixa da gaveta encaixando um trilho no outro e por fim empurrar até o final do curso a estrutura da gaveta.












Para montagem do nicho:



15 min.

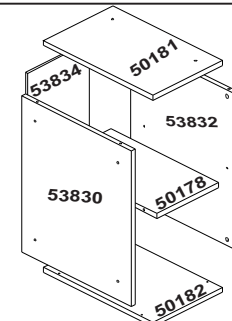


Lista de Ferragens:

A		B		C		D		E		F	
Tambor minifix 15 mm. cód (501)		Parafuso minifix cód. (409)		Tapa furo adesivo PVC 17,2 mm		Cavilha 5 x 30 mm. cód (30778)		Cavilha 8 x 25 mm. cód (50323)		Parafuso união 3/16. cód (1168)	
12		12		20		4		4		4	
G											
Sapata 40 x 40 x 150. cód (34226)											
8											

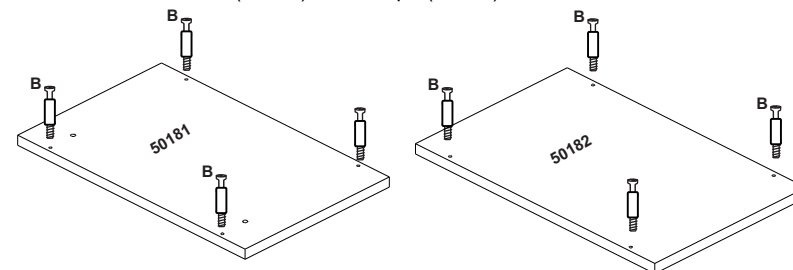
Lista de Peças:

CÓDIGO	DESCRIÇÃO	QUANTIDADE
53830	Lateral esquerda	1
50181	Tampo	1
50182	Base	1
50178	Divisória horizontal	1
53832	Lateral direita	1
53834	Costa	1



Passo 1:

1) Fixar os parafusos minifix "B" na base (50182) e no tampo (50181).



Passo 2:

2) Fixar os parafusos minifix "B" na lateral esquerda (53830) e na lateral direita (53832).

3) Fixar as cavilhas 5 x 30 mm "D" na costa reforço (53834).

