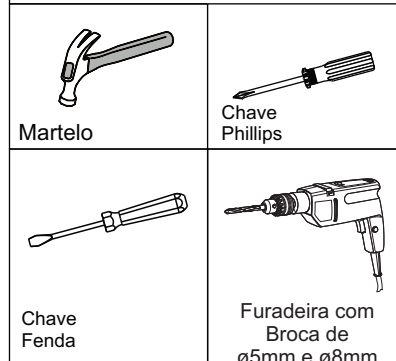


Ferramentas não fornecidas, mas necessárias para a montagem do produto



Montagem da Cama
Seguir os passos 01 à 04

Montagem da Cama Auxiliar
Seguir os passos 05 à 07

Montagem da Cômoda
Seguir os passos 15 à 24

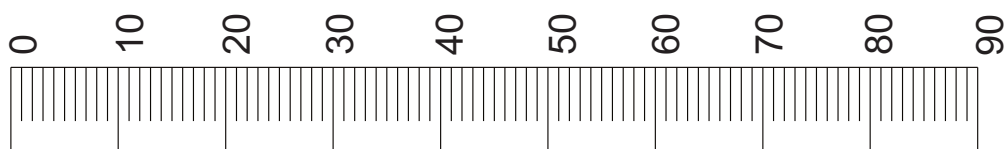
Montagem do Criado
Seguir os passos 27 à 33

Montagem do Berço Completo para o lado direito (Opção 01)
Seguir os passos 11, 12, 13, 14, 25, 26 e 34

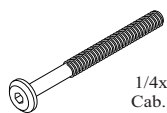

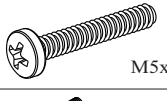
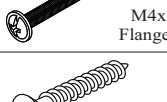
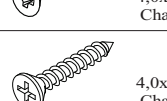
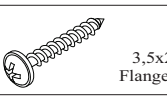


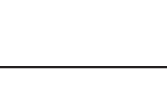
Montagem do Berço Completo para o lado esquerdo (Opção 02)
Seguir os passos 35 à 39


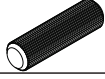
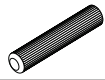
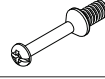
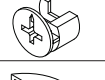
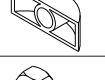

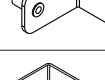
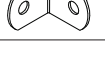
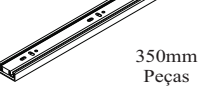
Regulagem de altura do Estrado
Seguir os passos 40 à 42

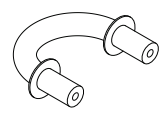
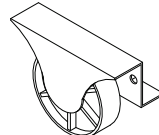
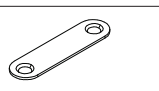
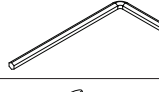
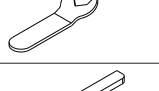


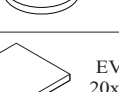
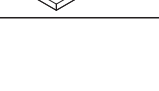
Utilizar a régua abaixo para medir os componentes.



Medidas em mm

A	 1/4x65 Cab. 13	04
B	 Barra Roscada 1/4x60	10
C	 M5x25	04
D	 M4x25 Flangeado	04
E	 4,0x35 Chata	09
F	 4,0x25 Chata	32
G	 3,5x25 Flangeado	15
H	 4,0x16 Chata	16
I	 3,5x16 Flangeado	20
J	 M4x12 Flangeado	62

K	 4,0x12 Chata	32
L	 8,0 x 30	78
M	 6,0 x 30	18
N		52
O		52
P	 Arruela Meia Lua	10
Q		10
R		04
S		34
T	 350mm Peças	06

U		03
V		04
W		04
X		01
Y		01
Z		03
A1	 8x8	07
H1		06
I1	 EVA 20x20	03

IMPORTANTE: LER COM ATENÇÃO E GUARDAR PARA EVENTUAIS CONSULTAS.

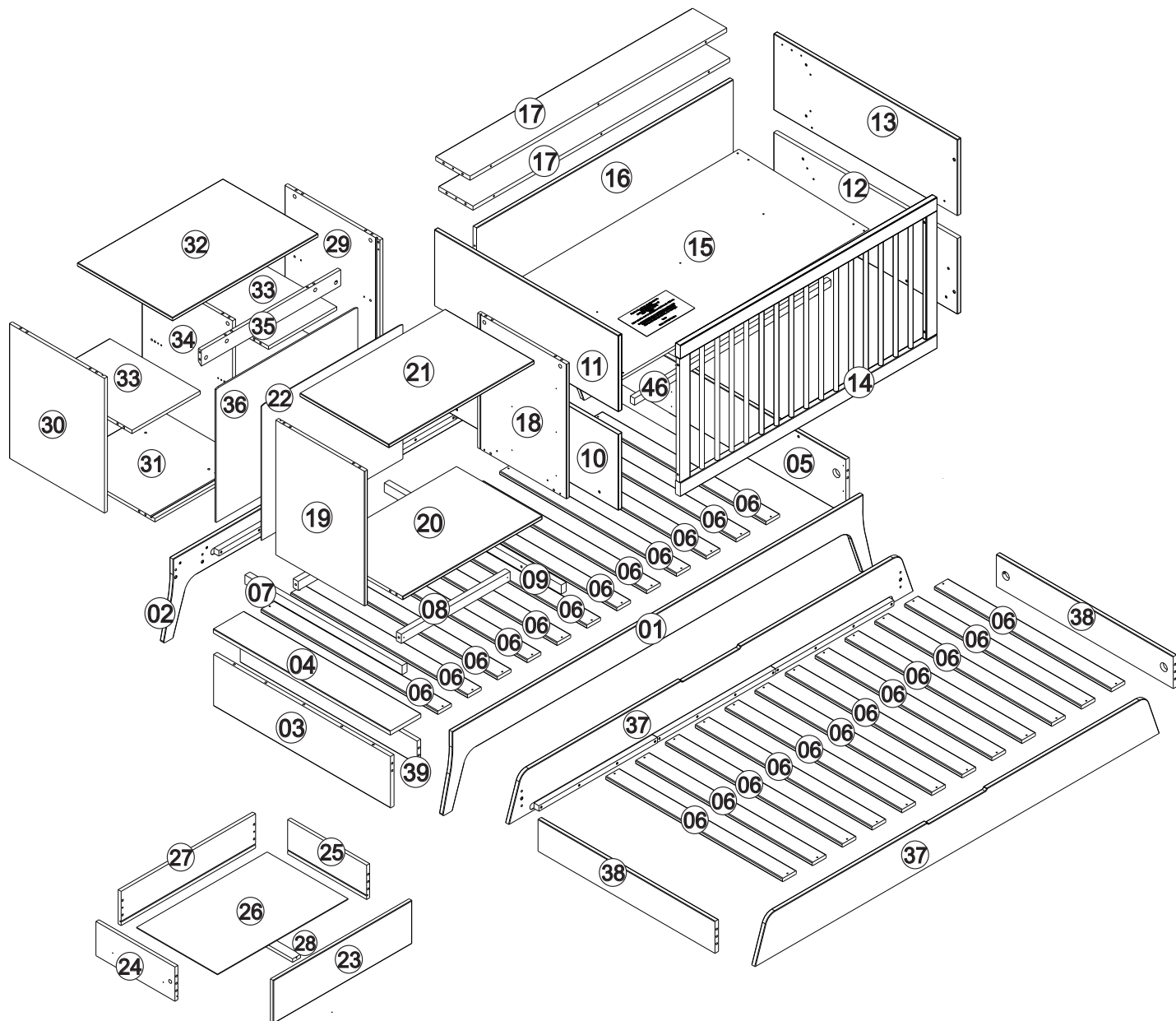
O REGISTRO NO INMETRO E O SELO DE IDENTIFICAÇÃO DA CONFORMIDADE REFEREM-SE SOMENTE AO BERÇO.

Advertências:

1. Não posicionar ou utilizar o produto perto de chama aberta e outras fontes de calor, tais como aquecedores elétricos, aquecedores a gás ou outras fontes, pois o material é inflamável.
2. Não utilize o berço se alguma parte estiver quebrada, rasgada ou faltando. Utilizar somente peças de reposição recomendadas pelo fabricante.
3. Não deixe nenhum objeto dentro ou próximo ao berço que possa servir de ponto de apoio ou ofereça risco de sufocação, engasgamento ou estrangulamento, como, por exemplo, cordas, cordões de persianas/cortina, protetores, almofadas, brinquedos, fios e cabos de aparelhos elétricos.
4. Nunca utilizar mais de um colchão no berço.
5. Nunca utilizar colchão adicional sobre a base acolchoada do berço.
6. Crianças pequenas não podem brincar, sem vigilância, nas proximidades de um berço.
7. O comprimento e a largura do colchão utilizado com o berço devem atender as especificações deste Manual .
8. Atenção: quando a criança for capaz de escalar o berço, ele não pode mais ser utilizado por essa criança, pois este berço foi construído para uso por crianças com capacidade motora para sentar-se, ajoelhar-se e/ou levantar-se sozinhas, porém que ainda não sejam capazes de escalar o berço.
9. Este produto atende à regulamentação para berços infantis, não sendo as suas demais funções sujeitas à regulamentação.
10. Este berço não pode ser alterado, seja em sua estrutura ou em seus adornos, pois riscos à segurança da criança podem ser gerados.
11. Para evitar riscos de quedas quando a criança for capaz de escalar o berço, o mesmo não deve ser mais utilizado por essa criança.

Orientações:

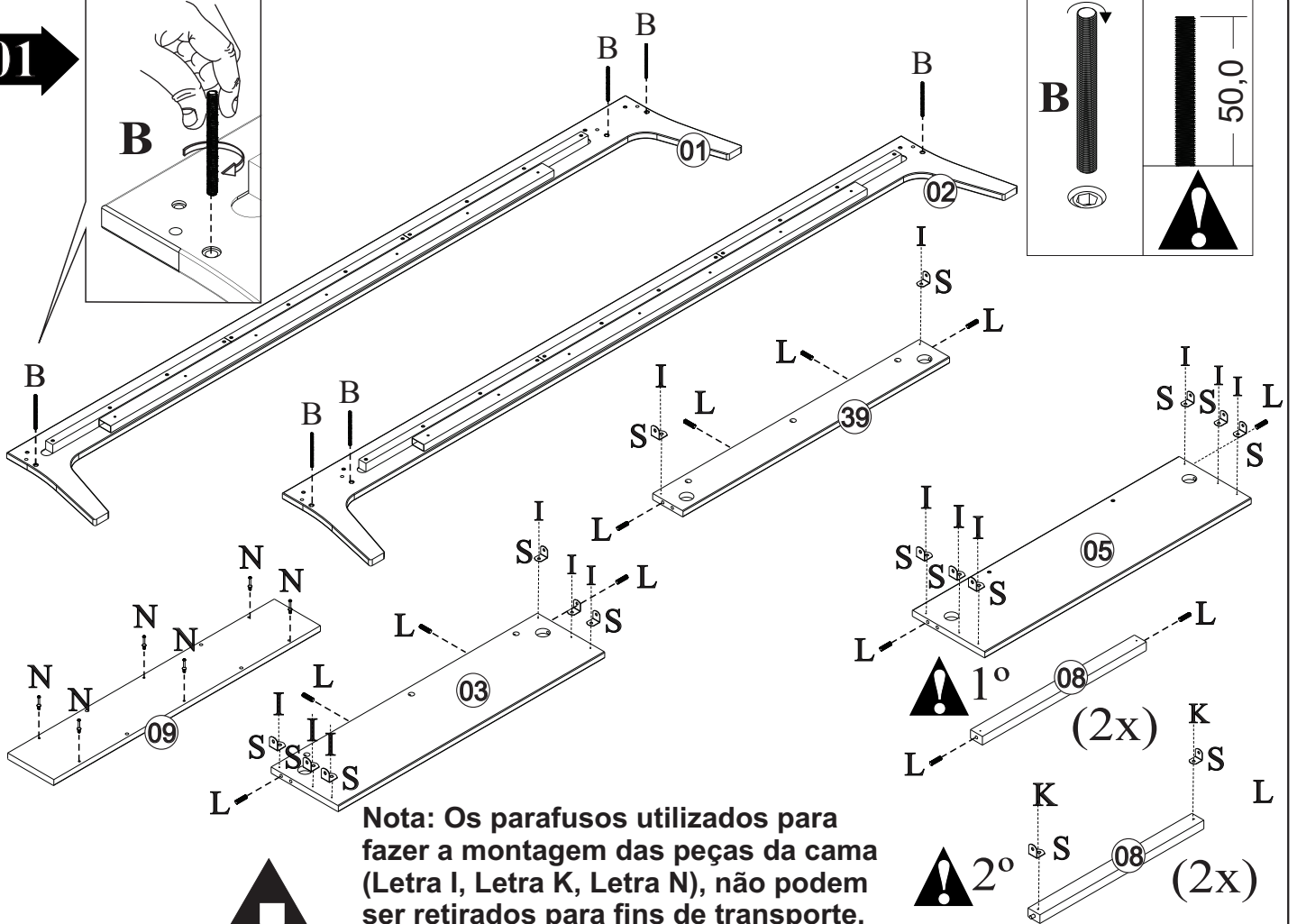
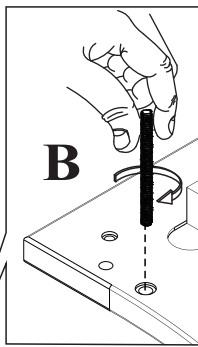
1. A Sociedade Brasileira de Pediatria orienta colocar o bebê para dormir com a barriga para cima, pois diminui em 70% o risco de morte súbita. Recomendamos conversar com o pediatra de seu filho para maiores informações.
2. Só utilize o berço quando estiver totalmente montado conforme as orientações do Manual de Instruções e após certificar que seus sistemas de travamento estão devidamente acionados.
3. O berço deve ser colocado sobre um piso horizontal.
4. Se a altura da base do berço for ajustável, a posição mais baixa é a mais segura e a base deve ser sempre utilizada nessa posição tão logo o bebê tenha idade suficiente para sentar-se.
5. Antes que o berço seja utilizado na sua posição mais baixa, devem ser removidos os dispositivos usados para apoiar a base em posições mais altas.
6. As conexões de montagem devem ser sempre apertadas adequadamente e verificadas regularmente, ao longo do uso do berço, e reapertadas conforme necessário.
7. Caso alguma parte do berço quebre ou apresente defeito, deve-se procurar assistência técnica especializada e não serem realizados consertos caseiros.
- 8. Recomenda-se utilizar um colchão com 70 cm de largura x 1,30 m de comprimento x 10 cm de altura, com exatidão de +/- 0,5 cm e a densidade de sua espuma com 18 kg/m³ com exatidão de +/- 2,0 kg/m³.**
- 9. Recomenda-se utilizar um colchão com densidade de 18 kg/m³, com exatidão de +/- 2,0 kg/m³.**
- 10. O comprimento e a largura do colchão utilizado com o berço devem ser tais que nunca seja possível a formação de espaço maior que 30,0 mm entre as laterais ou extremidades e o colchão.**
- 11. A espessura do colchão deve ser tal que a altura interna (da superfície do colchão até a borda superior da armação do berço) seja de pelo menos 480 mm na posição mais baixa da base do berço e pelo menos 180 mm na posição mais elevada da base do berço.**
12. A marcação no berço indica a espessura máxima do colchão a ser utilizado com o berço.
13. Orientações para a lavagem ou limpeza.
 - Não Expor diretamente à luz solar ou artificial localizada;
 - Não utilizar produtos químicos para limpeza (alcalinos ou clorados);
 - Não utilizar agentes abrasivos (escovas de cerdas duras ou produtos químicos);
 - Atentar-se para intempéries (sol, chuva, calor, frio, umidade, etc.) pois pode alterar as características do produto, assim como diminuir a eficácia do acabamento;
 - Limpar regularmente a superfície do produto a fim de evitar que a sujeira particulada (pó, poeira etc.) se fixe, dificultando sua remoção;
 - Evitar contato com substâncias oleosas (cremes, alimentos, etc.);
 - Eliminar o mais rápido possível as sujeiras acidentais com uma esponja, pano limpo ou papel absorvente se comprimir (quanto mais tempo demorar a limpeza, mais difícil será a remoção da sujeira);
 - Caso tenha que ser lavado com água, lavar em temperatura ambiente, utilizando sabão neutro diluído em água e a secagem á sombra;



Nº Peça	Nome da Peça	Qtde
1	Barra Direita Cama	01
2	Barra Esquerda Cama	01
3	Travessa Peseira Cama	01
4	Vista Peseira Cama	01
5	Travessa Cabeceira Cama	01
6	Ripas de Estrado Camas	24
7	Travessa Apoio Menor	01
8	Travessa Apoio Central	02
9	Travessa Apoio Maior	01
10	Painel Peseira Inferior Berço	01
11	Painel Peseira Superior Berço	01
12	Painel Cabeceira Inferior Berço	01
13	Painel Cabeceira Superior Berço	01
14	Grade Berço	01
15	Estrado Berço	01
16	Painel Lateral Grade Berço	01
17	Painel Lateral Tampo	02
18	Lateral Direita Comoda	01
19	Lateral Esquerda Comoda	01
20	Fundo Cômida	01

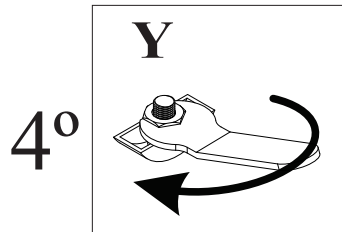
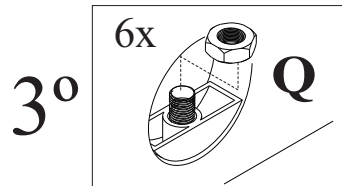
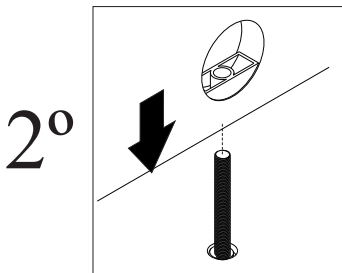
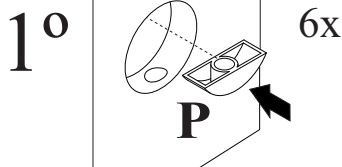
Nº Peça	Nome da Peça	Qtde
21	Tampo Cômida	01
22	Traseiro Cômida	01
23	Frente Gaveta	03
24	Lateral Esquerda Gaveta	03
25	Lateral Direita Gaveta	03
26	Fundo Gaveta	03
27	Traseiro Gaveta	03
28	Travessa Gaveta	03
29	Lateral Esquerda Nicho	01
30	Lateral Direita Nicho	01
31	Base Nicho	01
32	Tampo Nicho	01
33	Prateleira Nicho	02
34	Divisória Nicho	01
35	Travessa Nicho	01
36	Fundo Nicho	01
37	Barra Cama Auxiliar	02
38	Travessa Lateral Cama Auxiliar	02
39	Travessa Interna Cama	01
46	Travessa Estrado	01

01

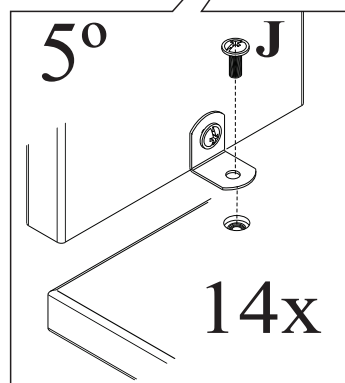


Nota: Os parafusos utilizados para fazer a montagem das peças da cama (Letra I, Letra K, Letra N), não podem ser retirados para fins de transporte, armazenamento e ou alteração de função.

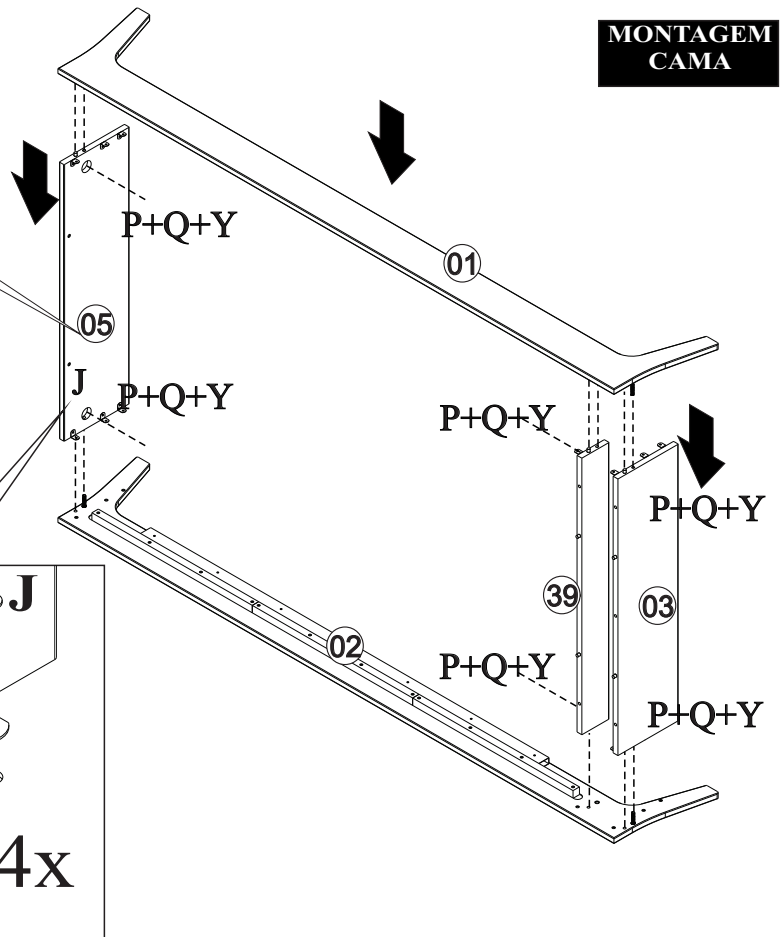
MONTAGEM CAMA



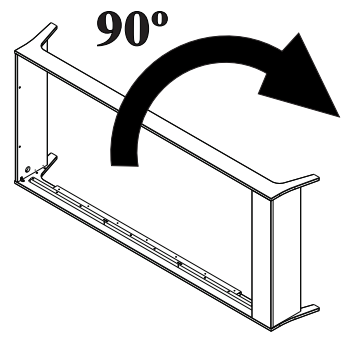
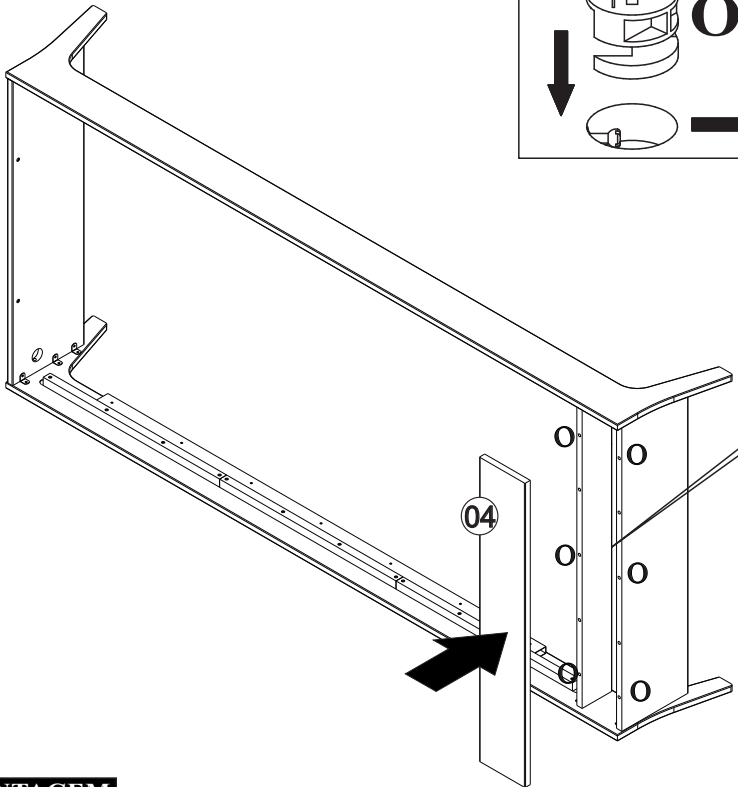
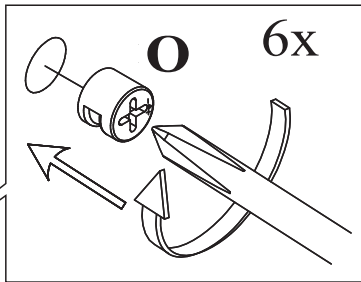
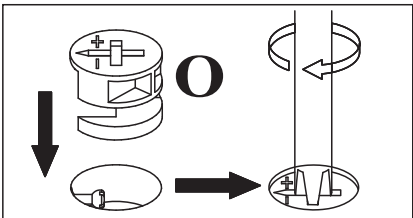
02



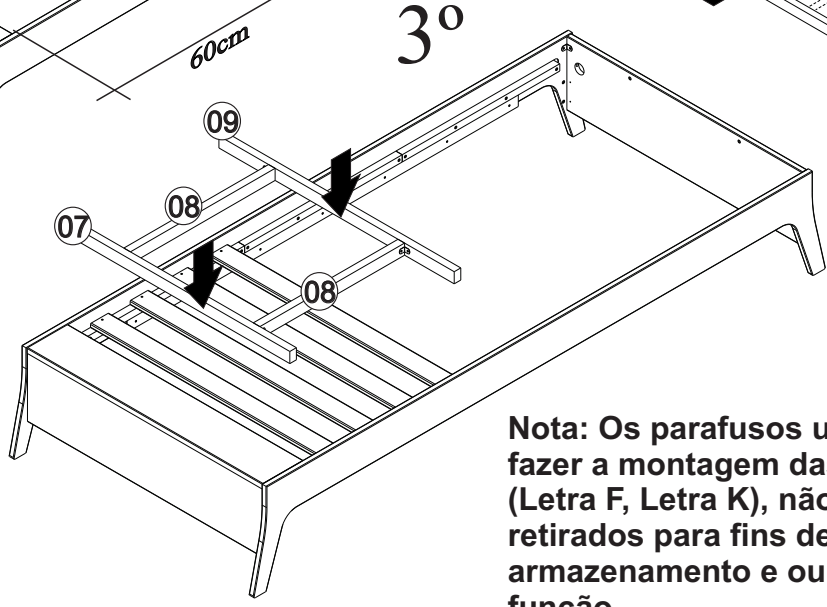
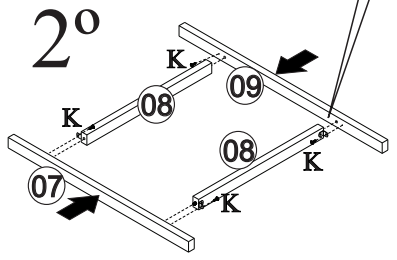
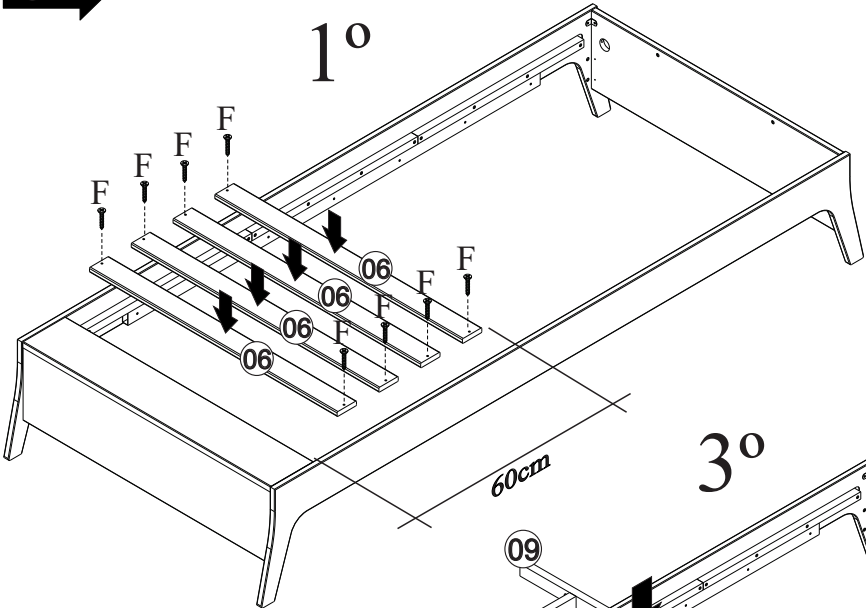
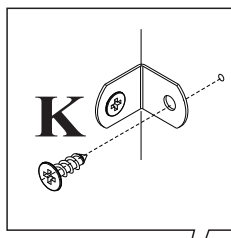
MONTAGEM CAMA



03



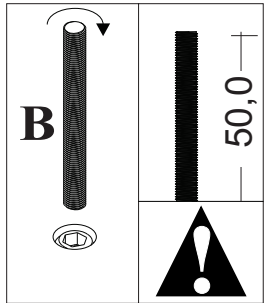
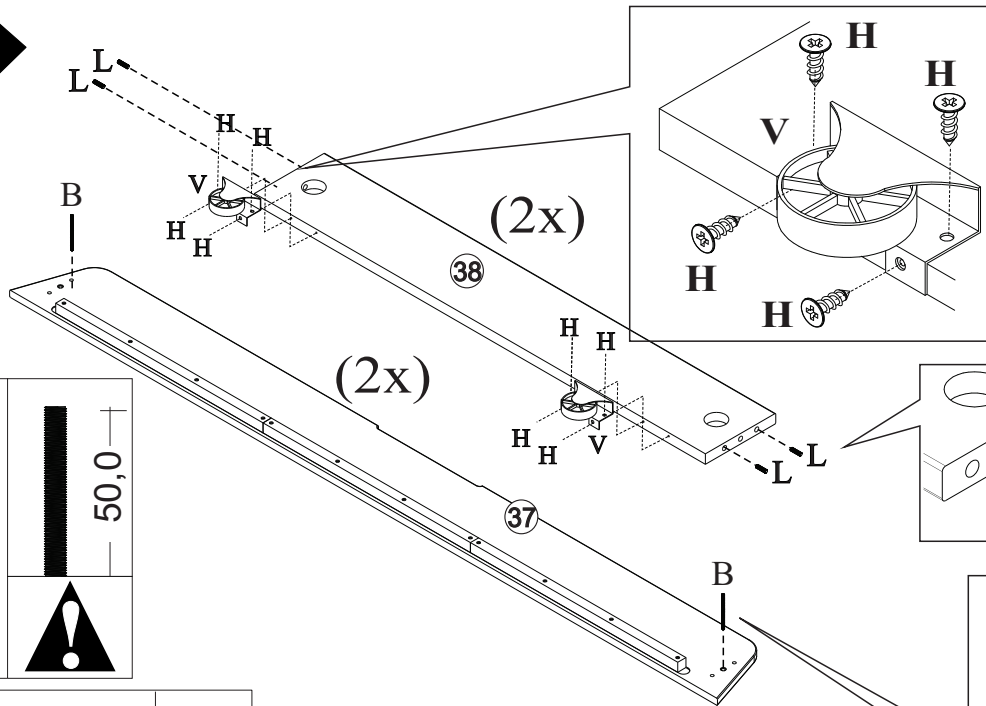
04



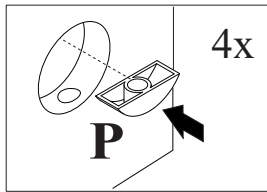
Nota: Os parafusos utilizados para fazer a montagem das peças cama (Letra F, Letra K), não podem ser retirados para fins de transporte, armazenamento e ou alteração de função.

**MONTAGEM
CAMA AUXILIAR**

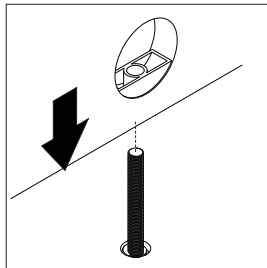
05



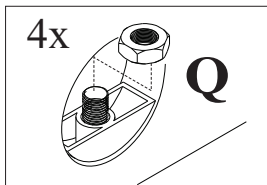
1º



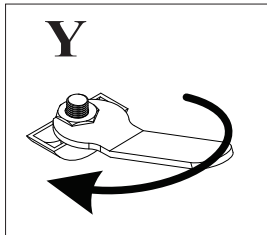
2º



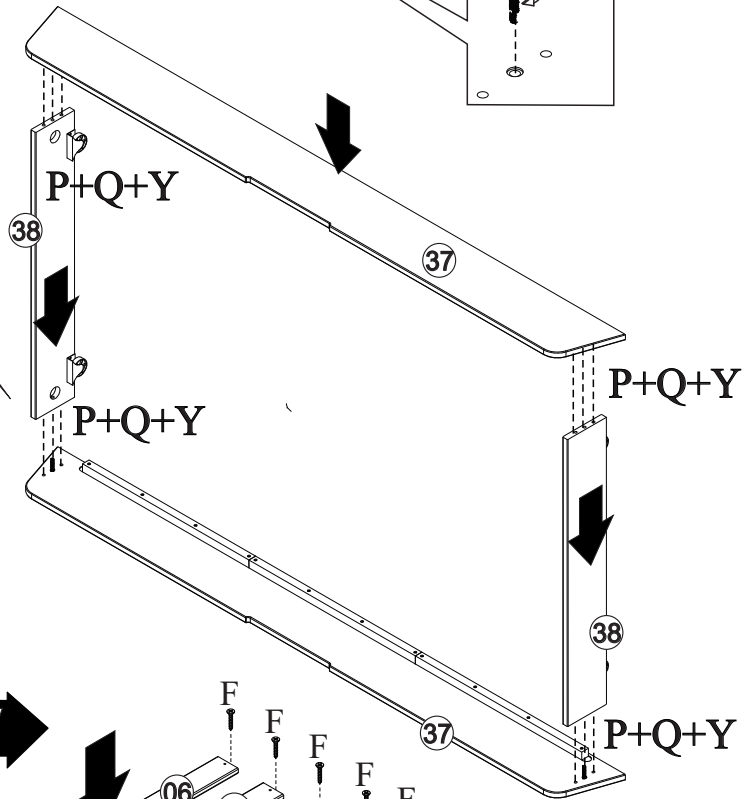
3º



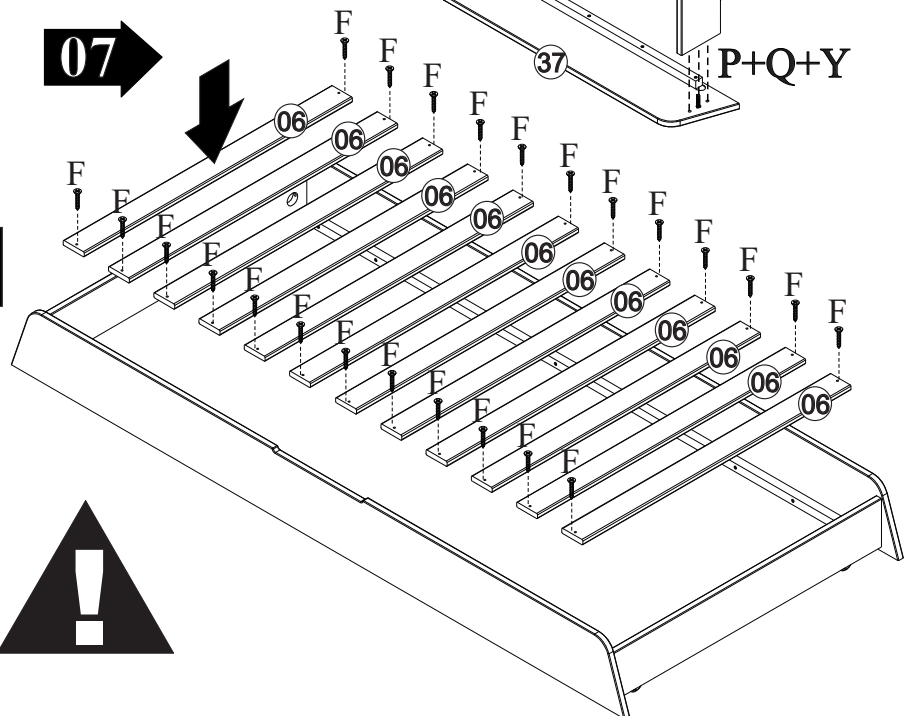
4º



06



07



A DISTÂNCIA ENTRE UMA RIPA E OUTRA É DE APROXIMADAMENTE 81mm

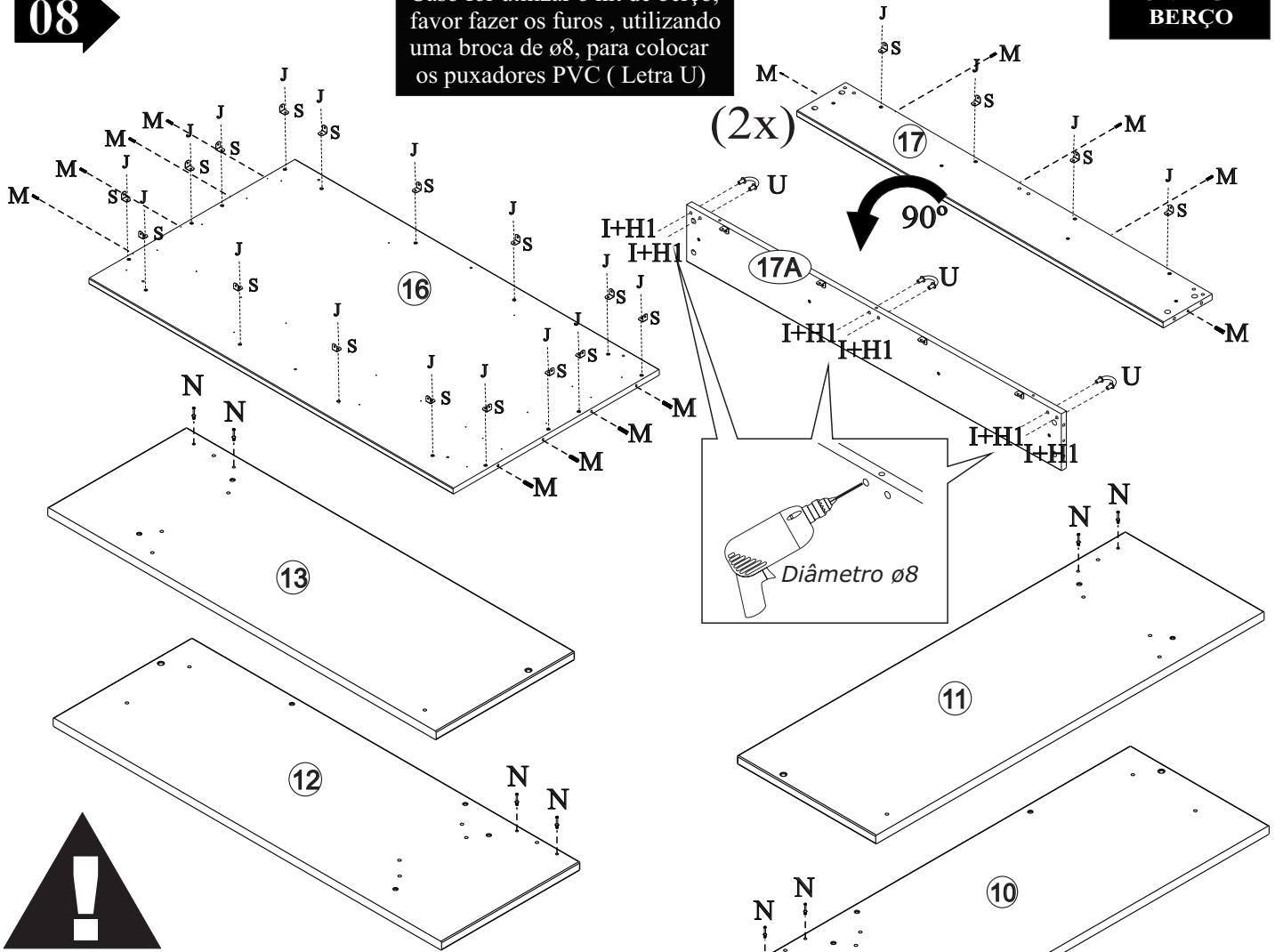
Nota: Os parafusos utilizados para fazer a montagem das peças da cama (Letra H, Letra F), não podem ser retirados para fins de transporte, armazenamento e ou alteração de função.



08

Caso for utilizar o kit de berço, favor fazer os furos, utilizando uma broca de $\varnothing 8$, para colocar os puxadores PVC (Letra U)

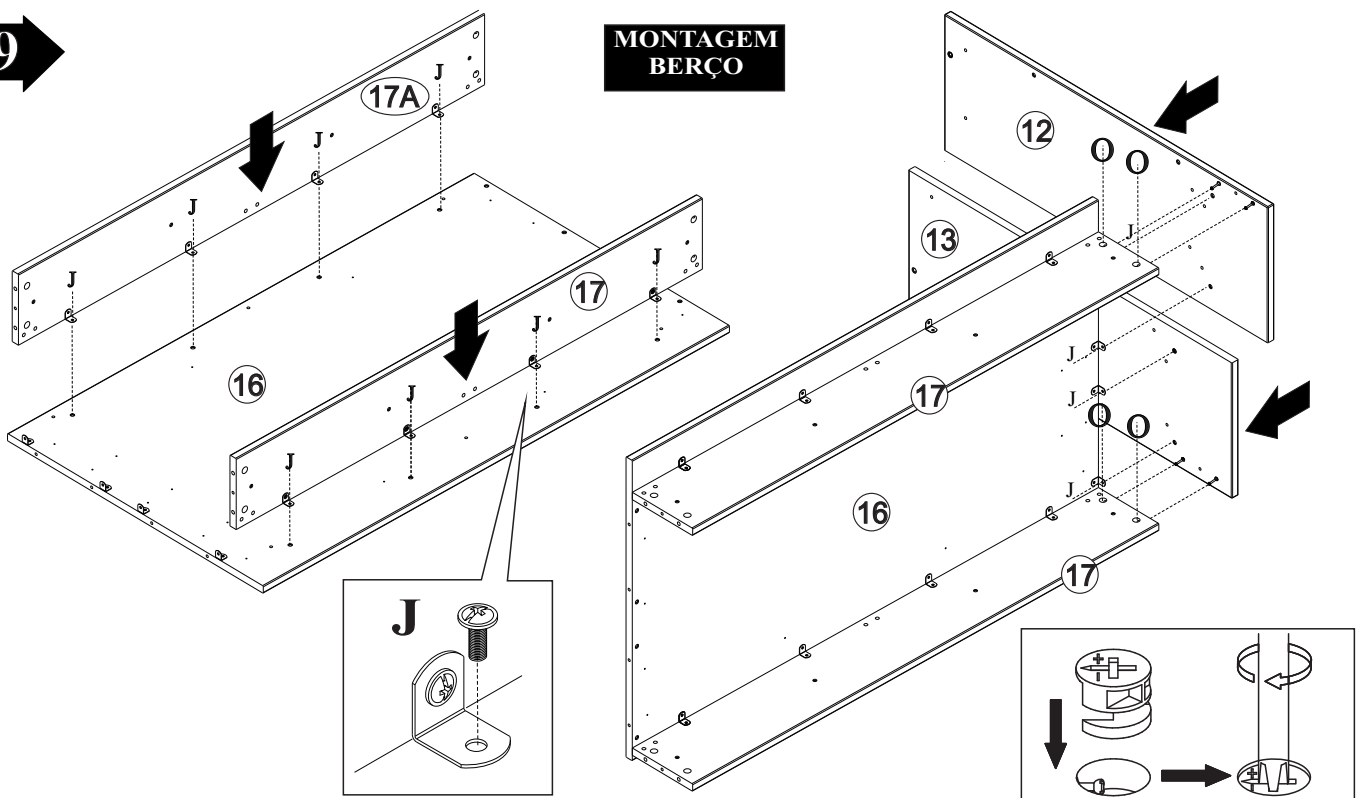
MONTAGEM BERÇO



Nota: Os parafusos utilizados para fazer a montagem das peças do berço no passo 08 (Letra I, Letra N), não podem ser retirados para fins de transporte, armazenamento e ou alteração de função.

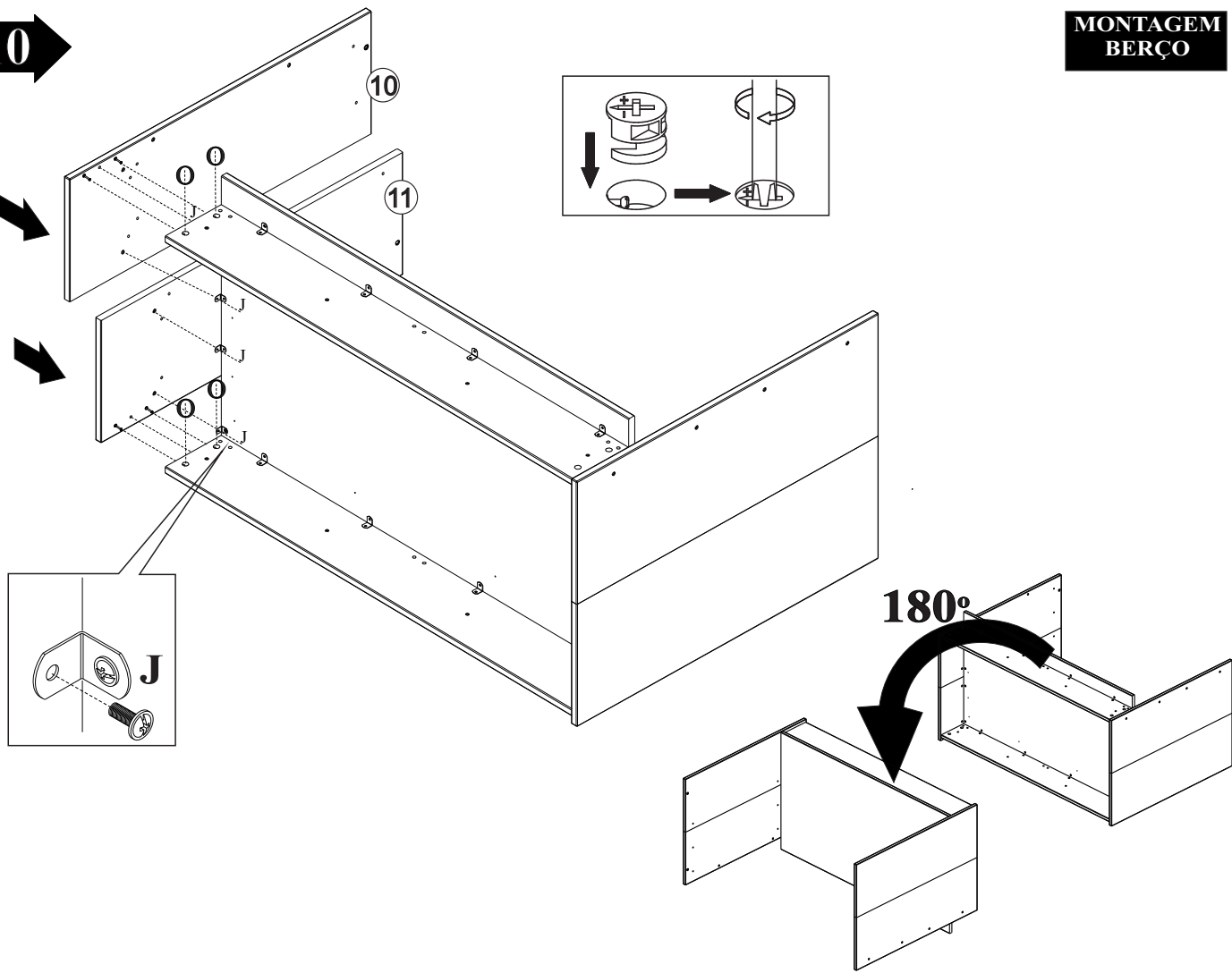
09

MONTAGEM BERÇO



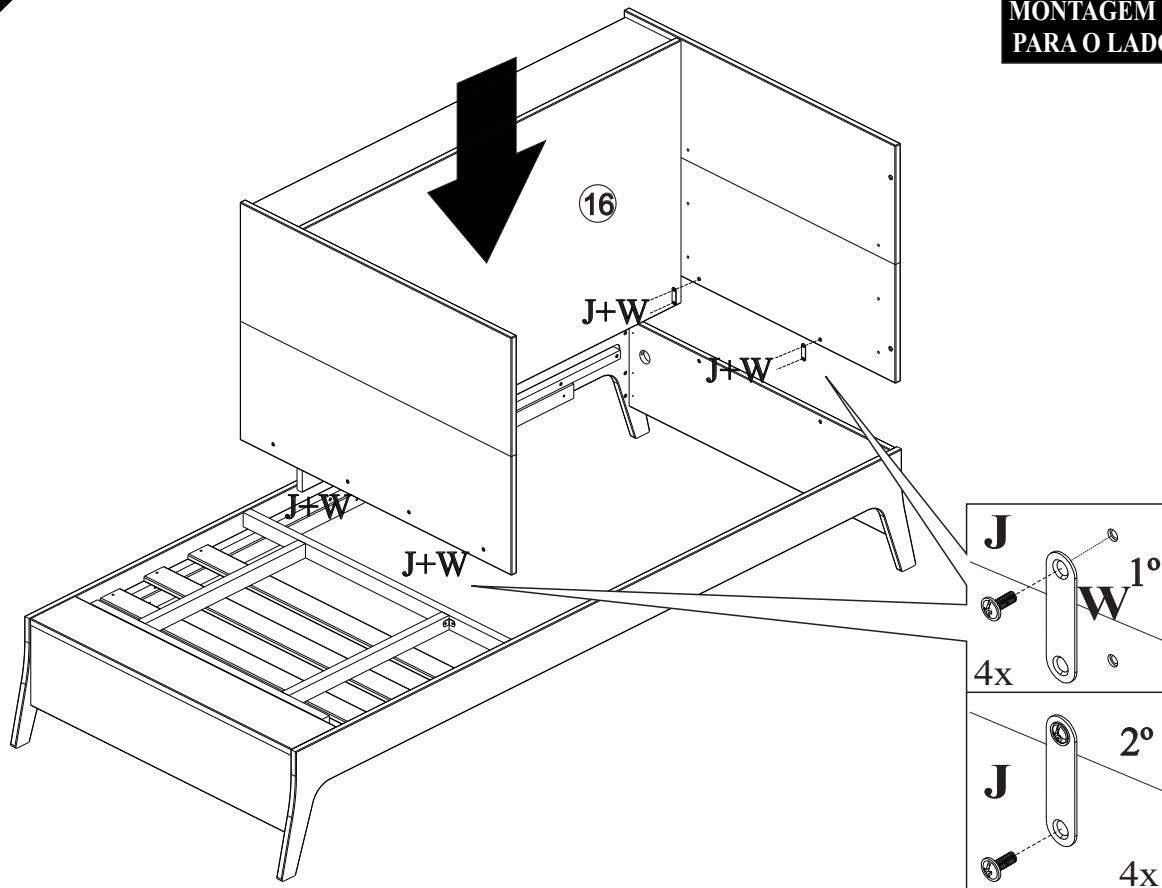
**MONTAGEM
BERÇO**

10 →



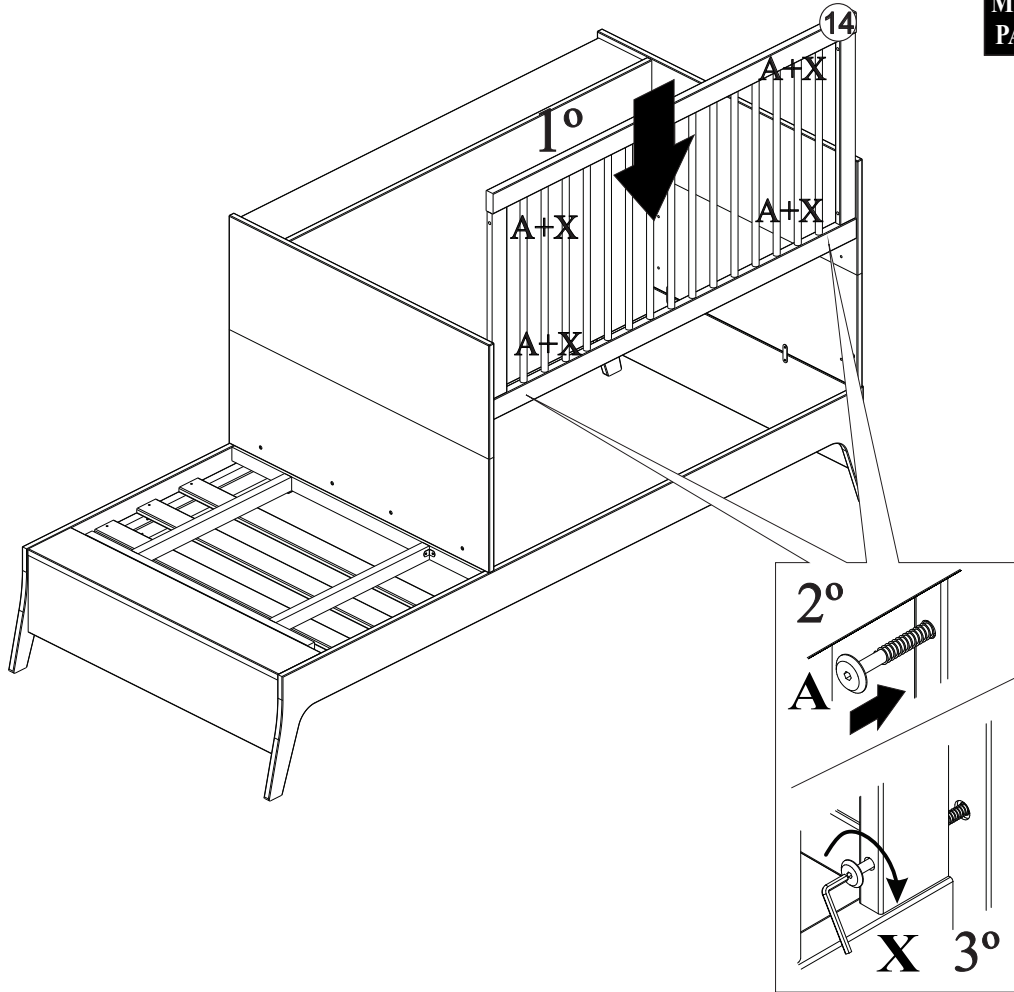
11 →

**OPÇÃO 01
MONTAGEM DO BERÇO
PARA O LADO DIREITO**



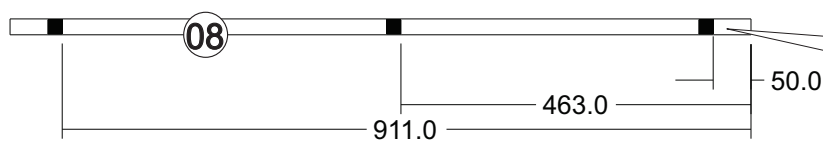
12

OPÇÃO 01
MONTAGEM DO BERÇO
PARA O LADO DIREITO

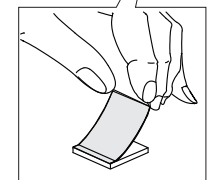
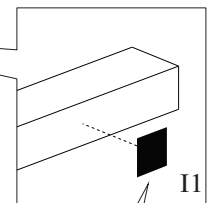
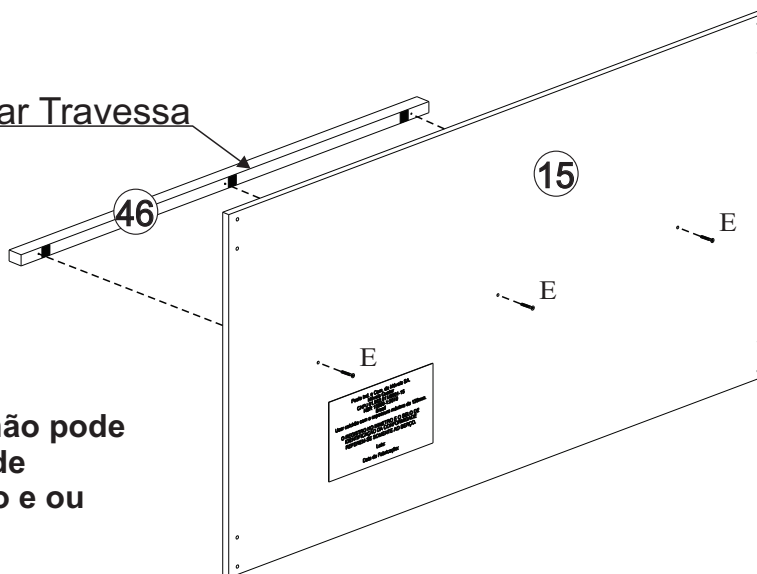


13

Nota: Colar o EVA (letra I1) conforme o desenho ao lado



Centralizar Travessa

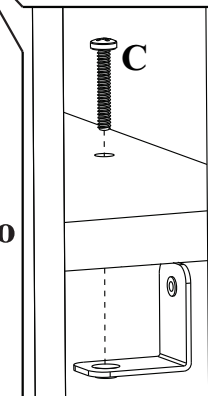
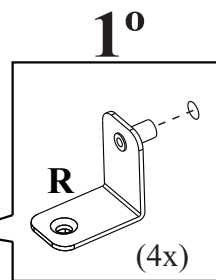
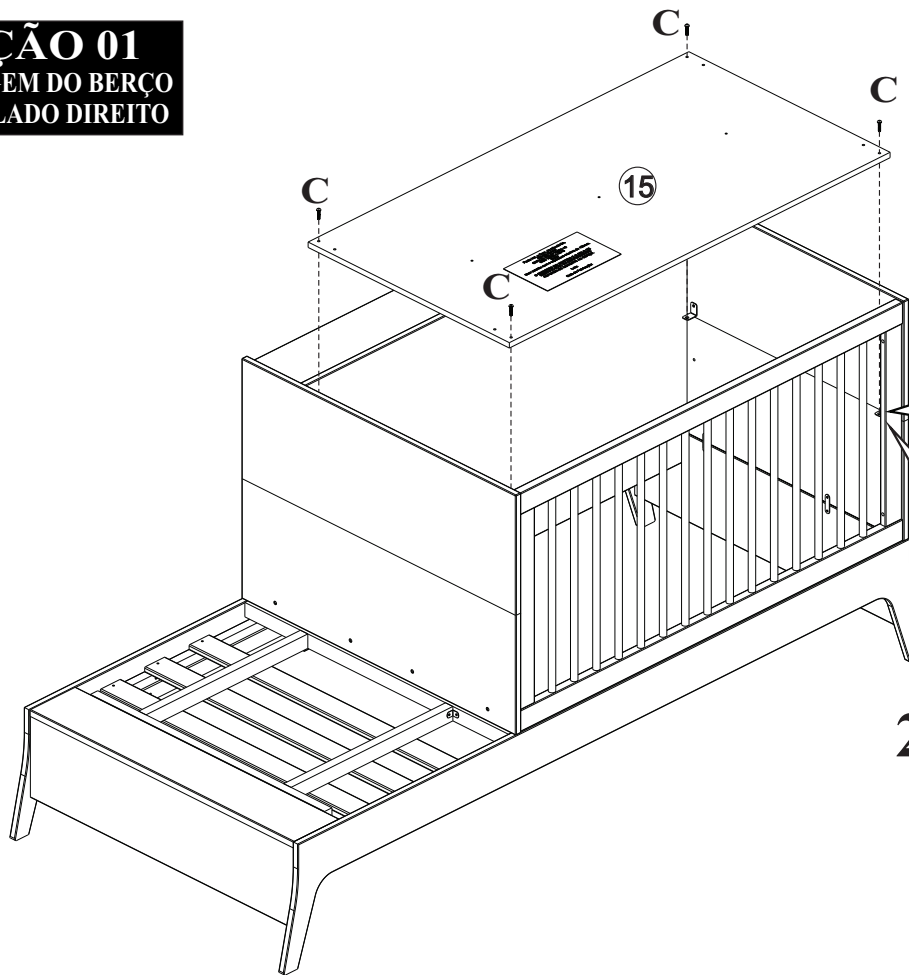


Tirar a proteção do EVA

Nota: O estrado do berço não pode ser desmontado para fins de transporte, armazenamento e ou alteração de função.

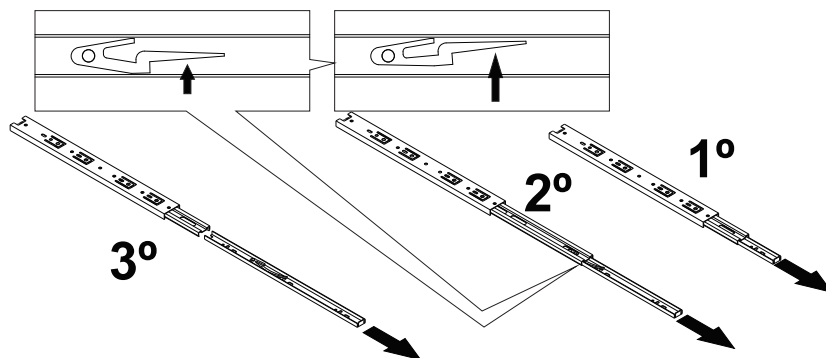
14

OPÇÃO 01
MONTAGEM DO BERÇO
PARA O LADO DIREITO



15

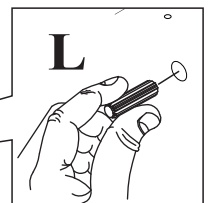
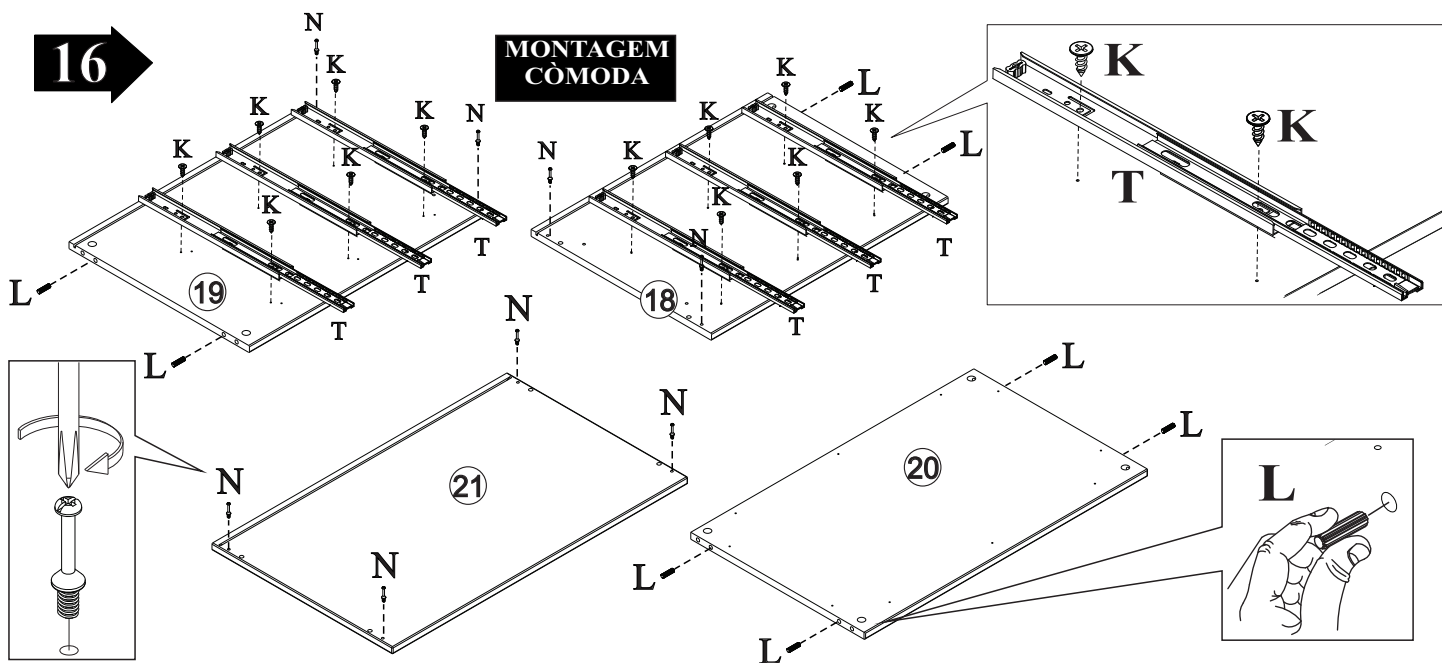
MONTAGEM
CÔMODA

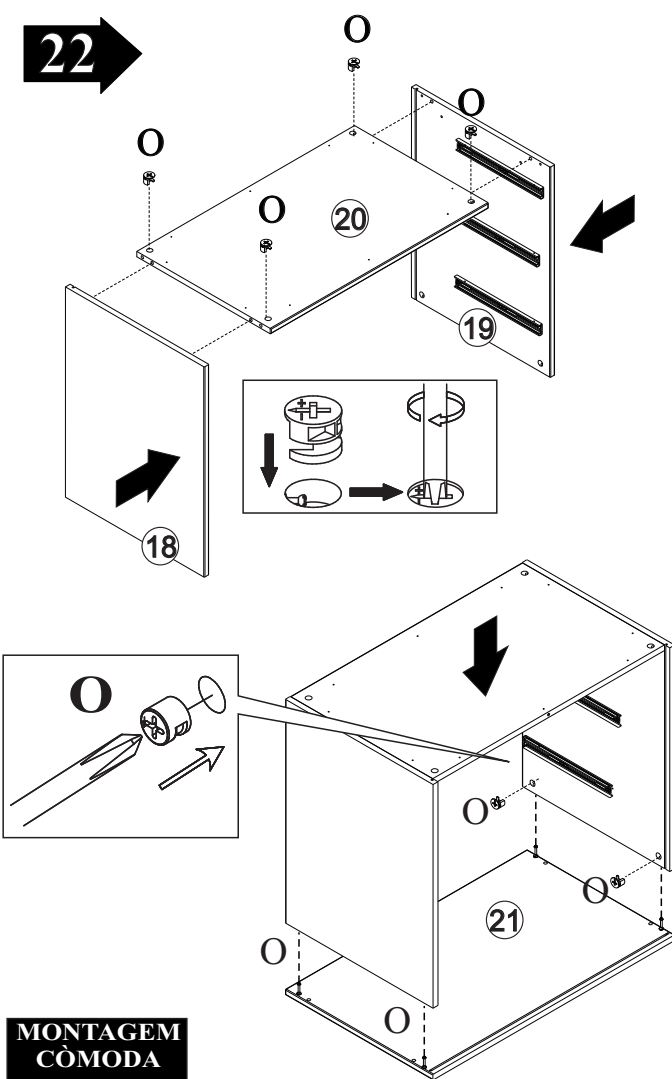
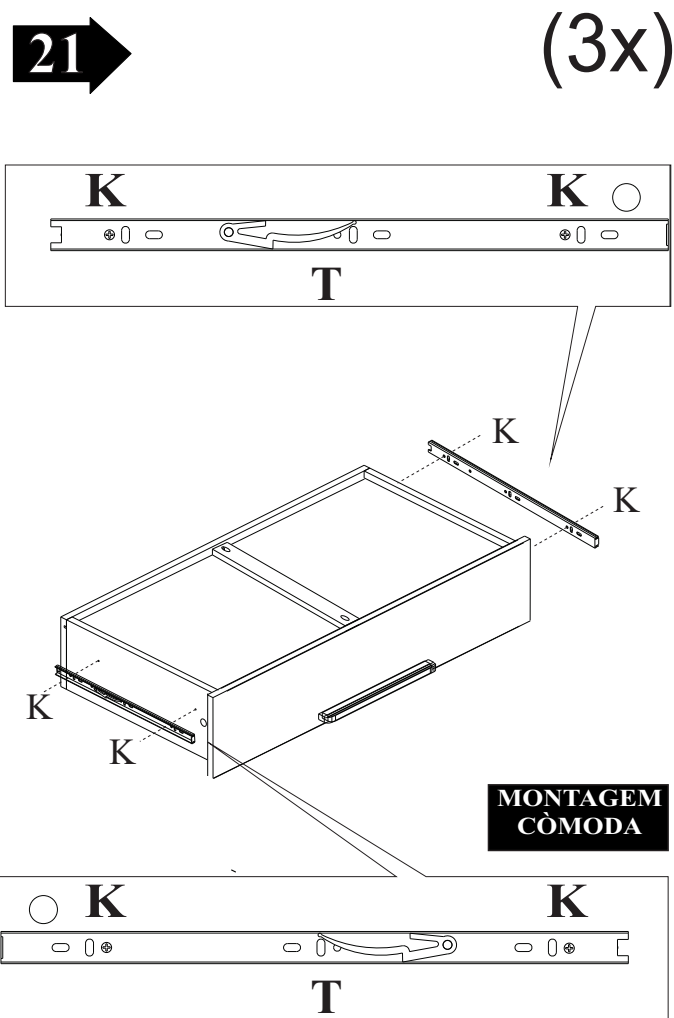
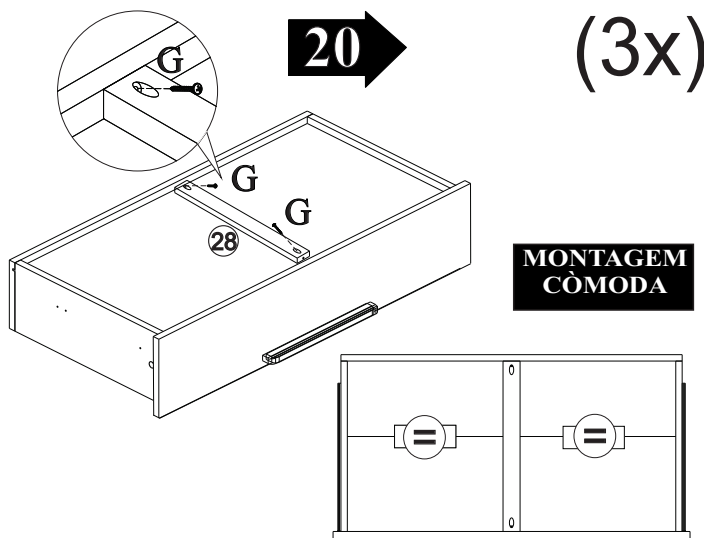
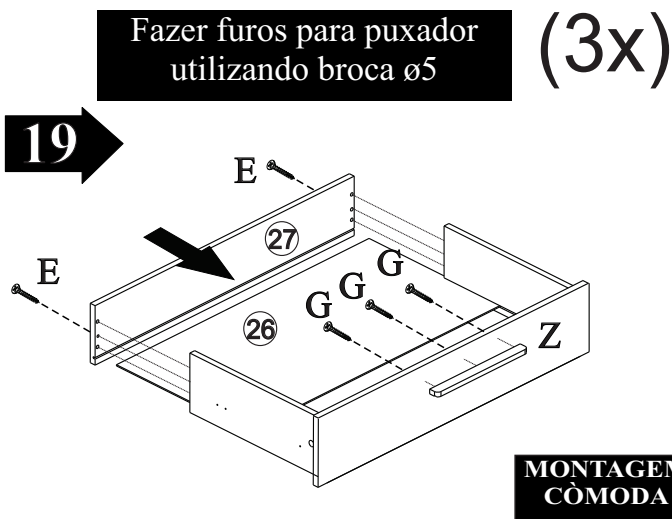
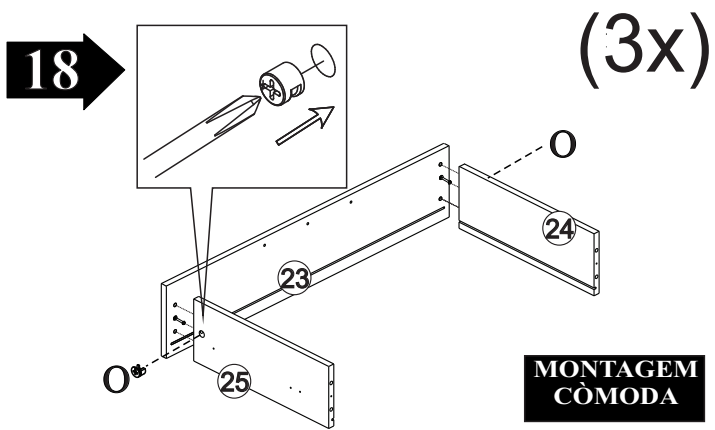
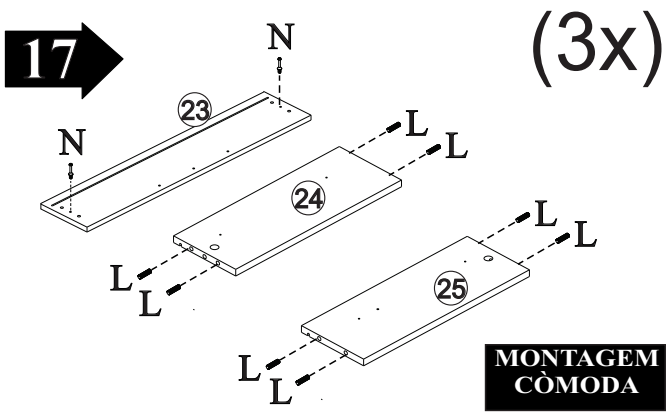


(6x)

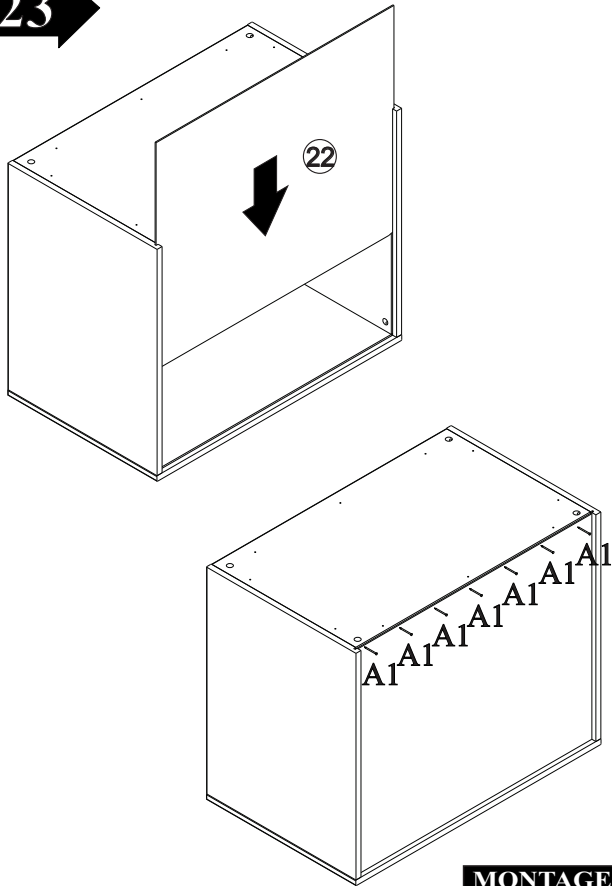
16

MONTAGEM
CÔMODA





23



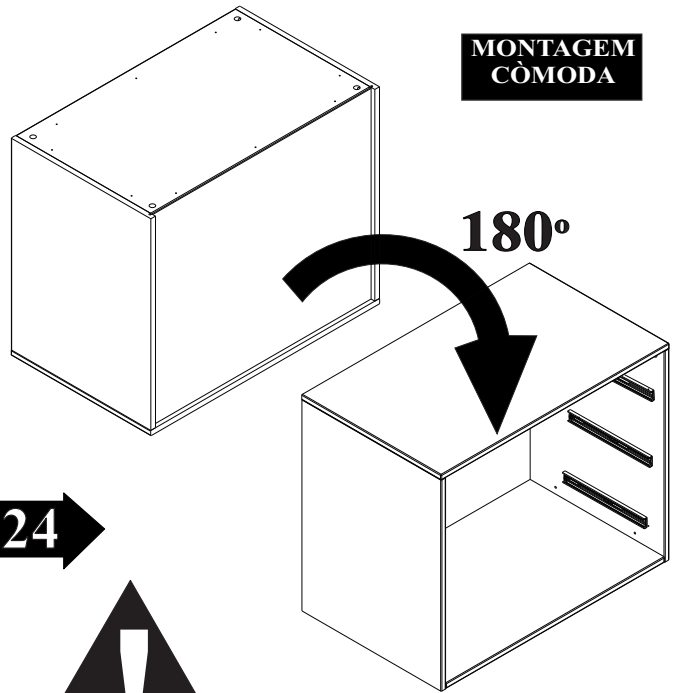
MONTAGEM
CÔMODA

MONTAGEM
CÔMODA

24

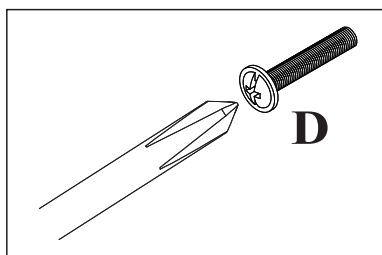
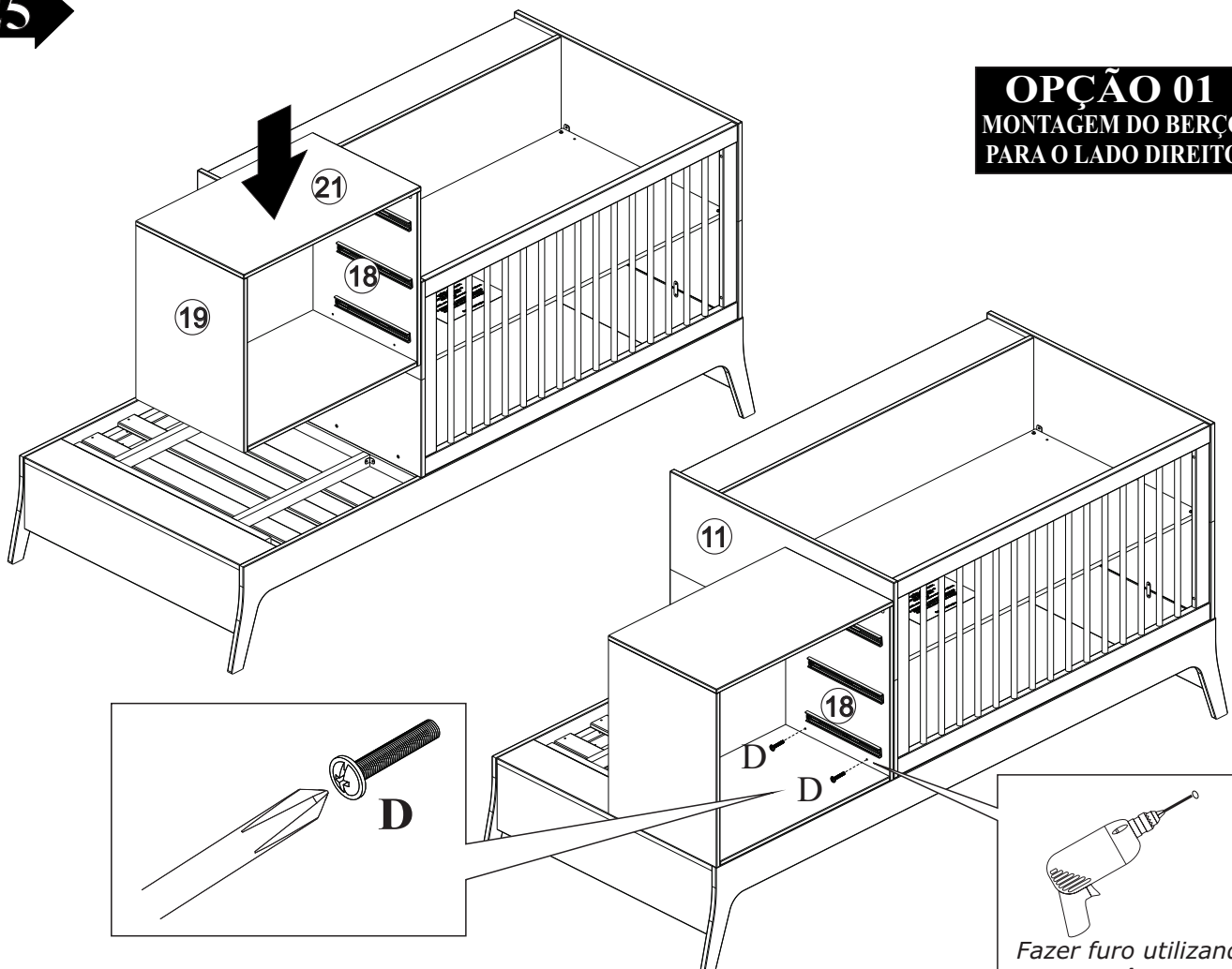


Nota: Para fins de transporte,
armazenamento e ou alteração de
função, a cômoda permanecerá
montada.



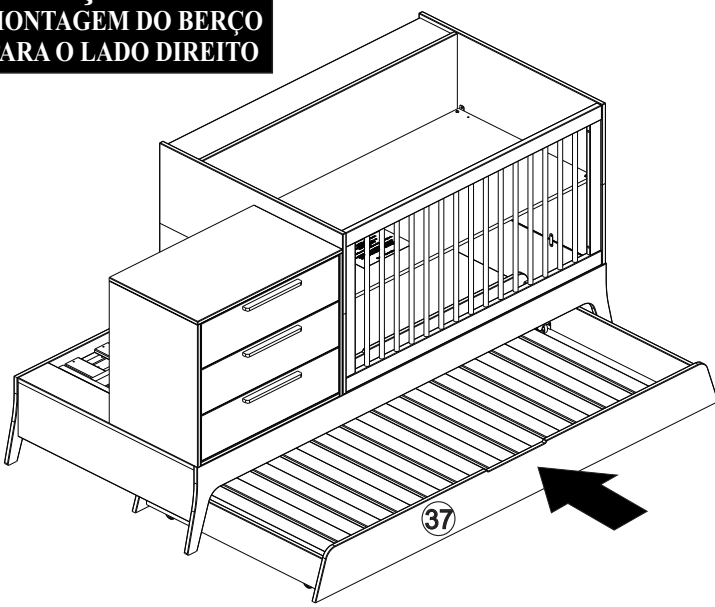
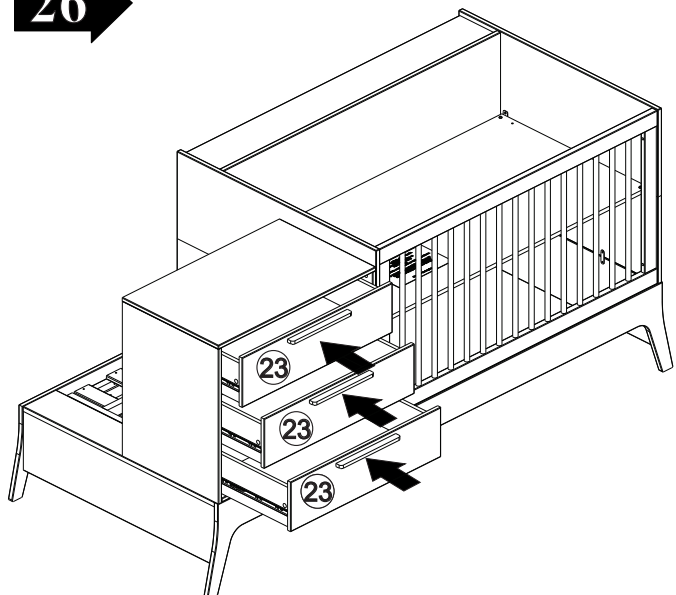
25

OPÇÃO 01
MONTAGEM DO BERÇO
PARA O LADO DIREITO

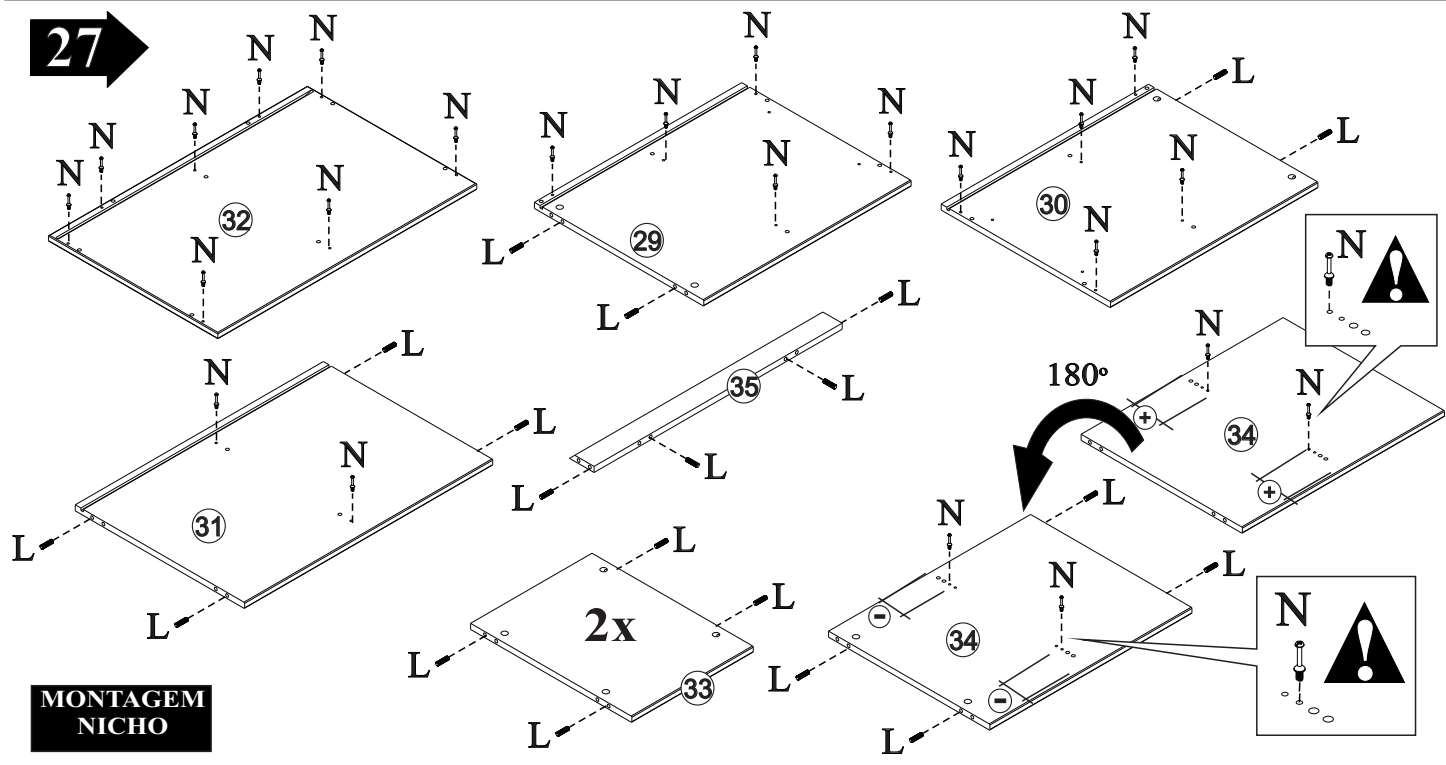


26

OPÇÃO 01
MONTAGEM DO BERÇO
PARA O LADO DIREITO

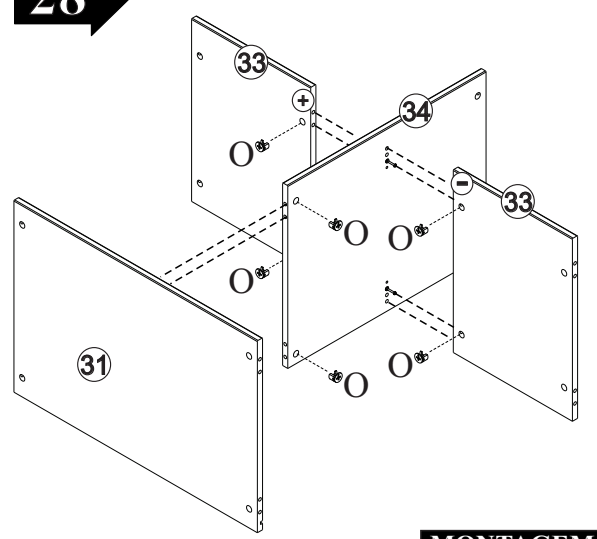


27



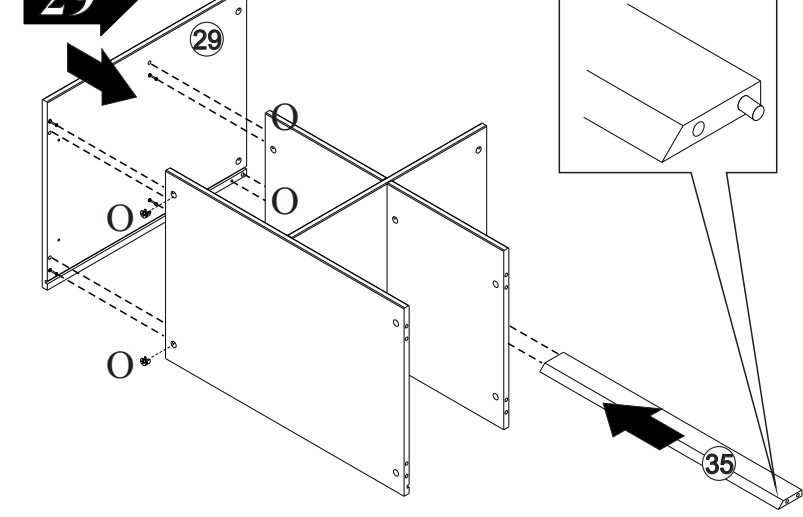
MONTAGEM
NICHO

28



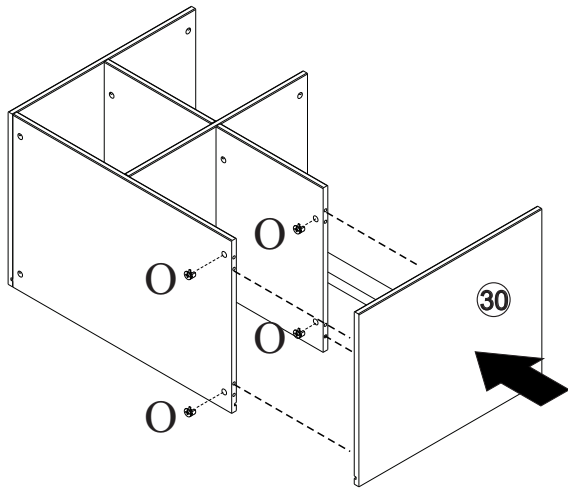
MONTAGEM
NICHO

29



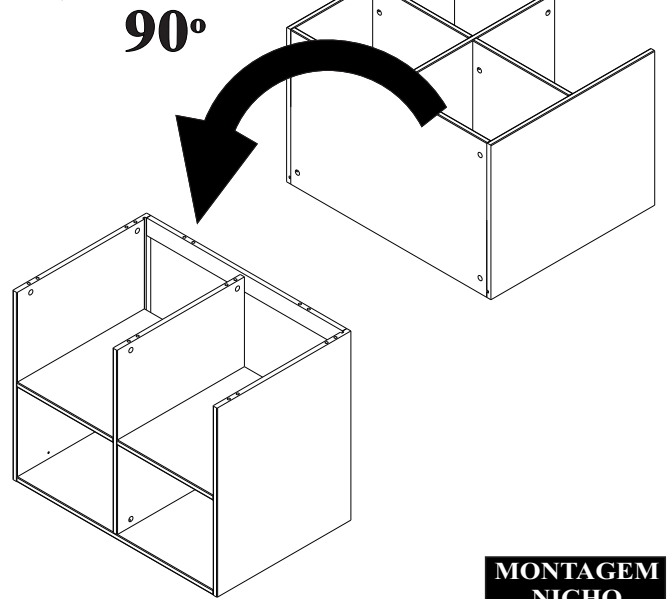
MONTAGEM
NICHO

30



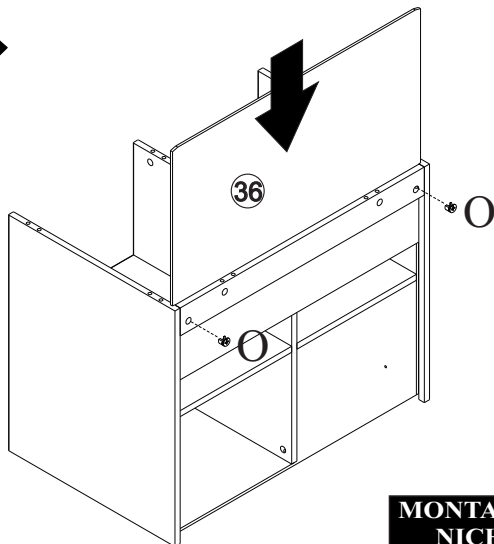
MONTAGEM NICHU

31



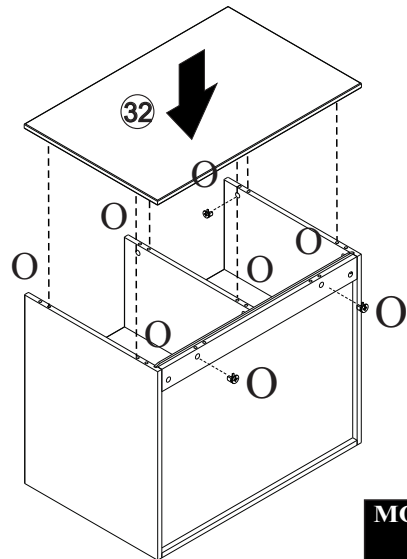
MONTAGEM NICHU

32



MONTAGEM NICHU

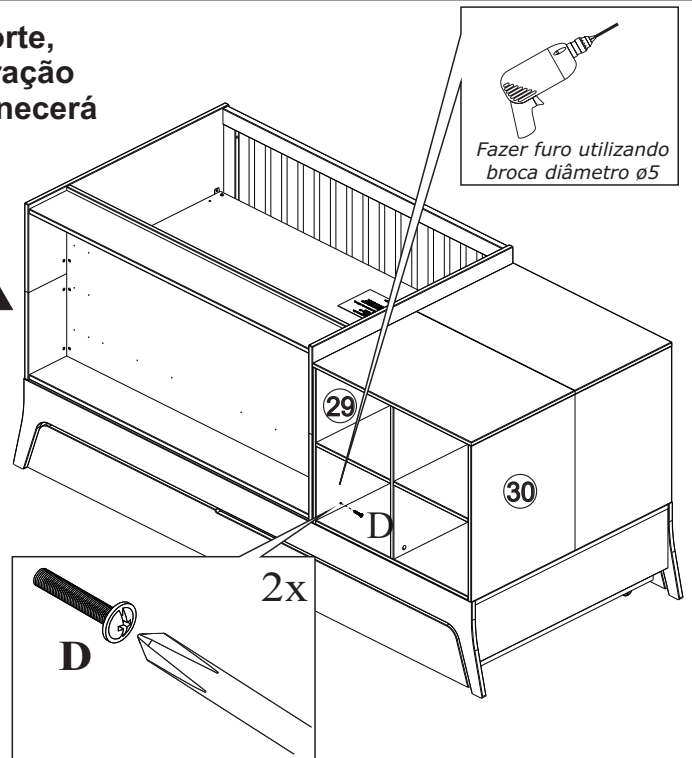
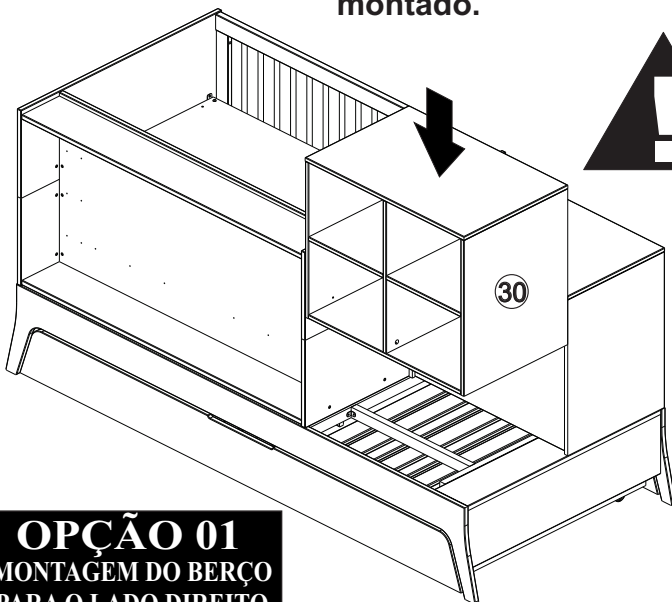
33



MONTAGEM NICHU

34

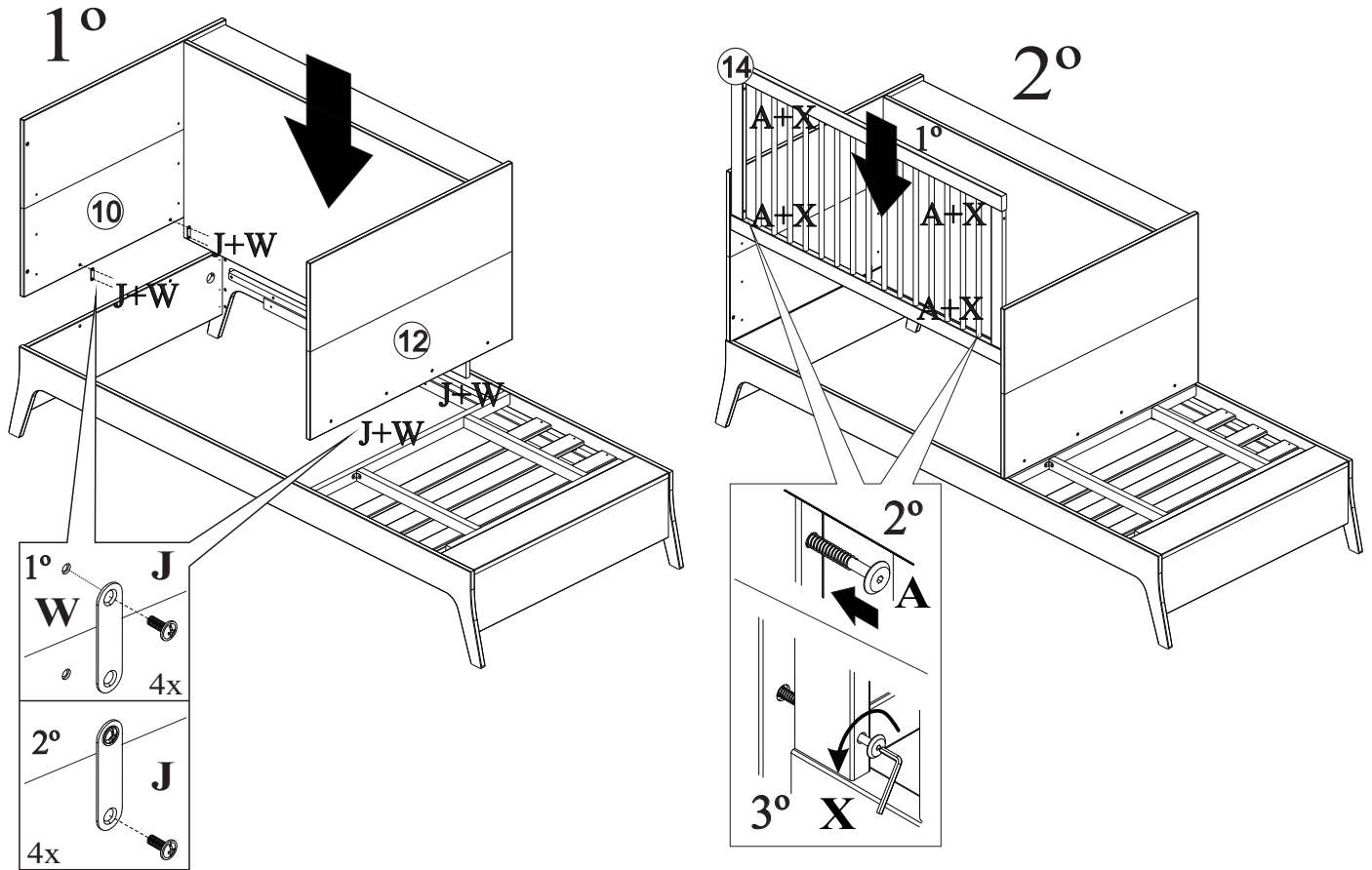
Nota: Para fins de transporte, armazenamento e ou alteração de função, o nicho permanecerá montado.



OPÇÃO 01
MONTAGEM DO BERÇO
PARA O LADO DIREITO

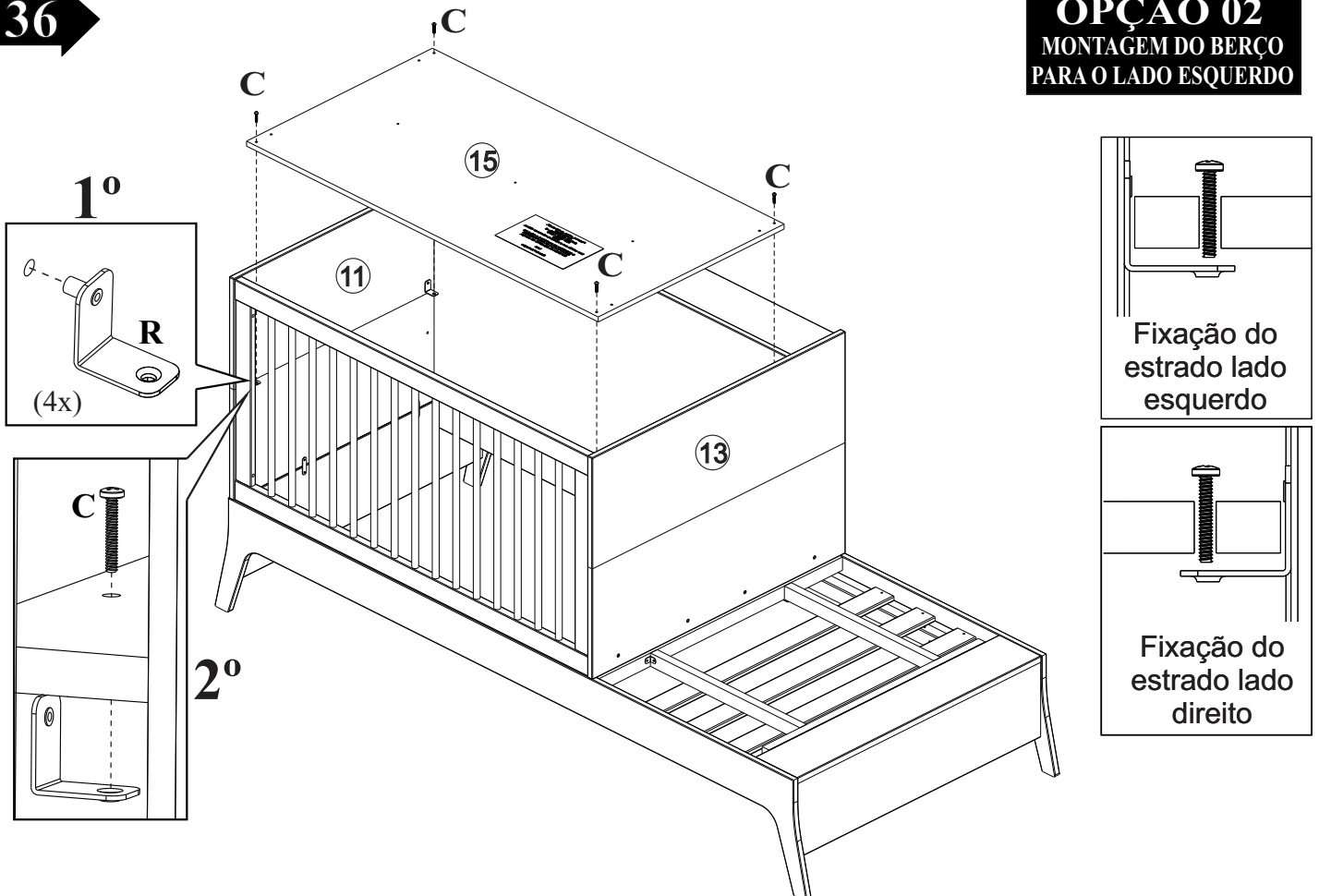
35

OPÇÃO 02
MONTAGEM DO BERÇO
PARA O LADO ESQUERDO

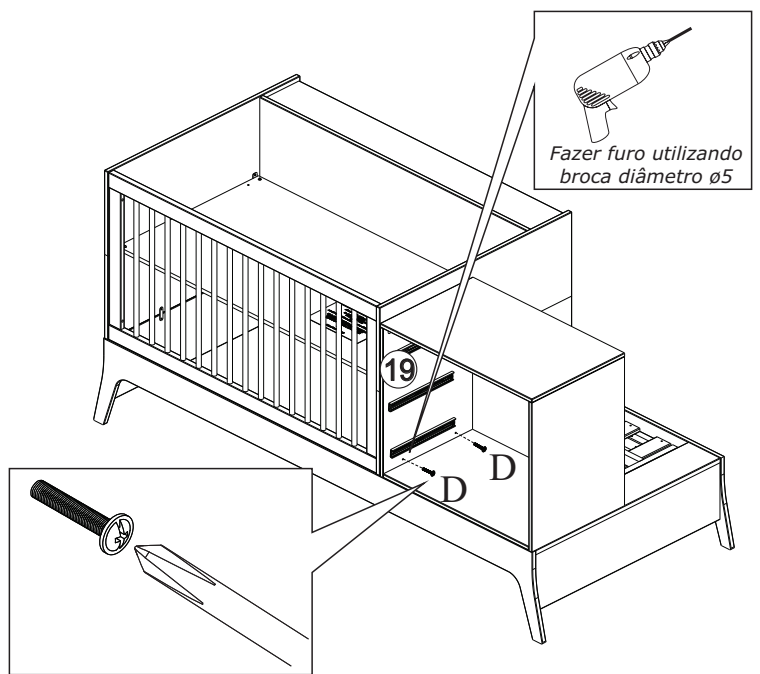
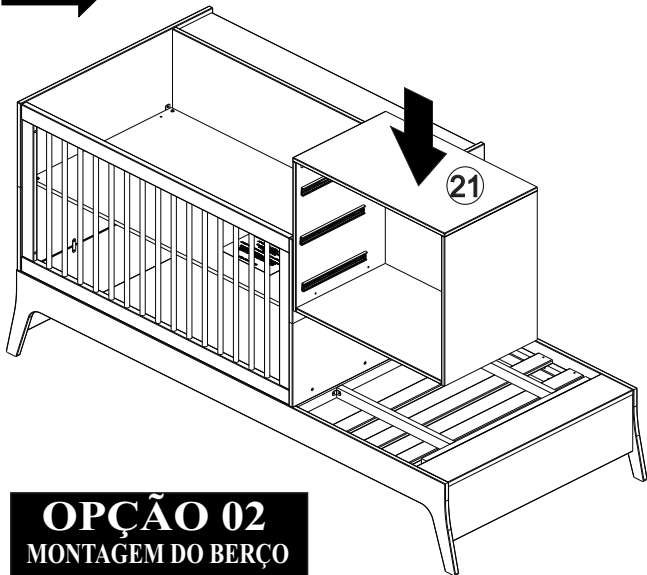


36

OPÇÃO 02
MONTAGEM DO BERÇO
PARA O LADO ESQUERDO



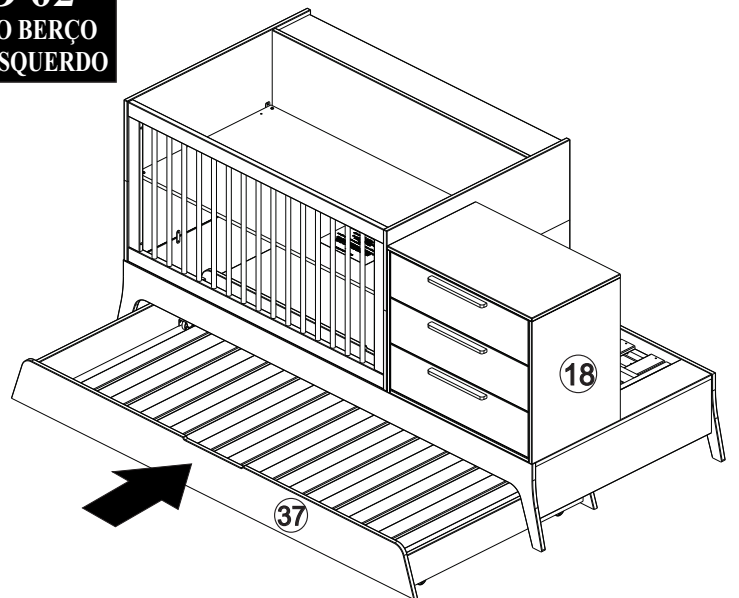
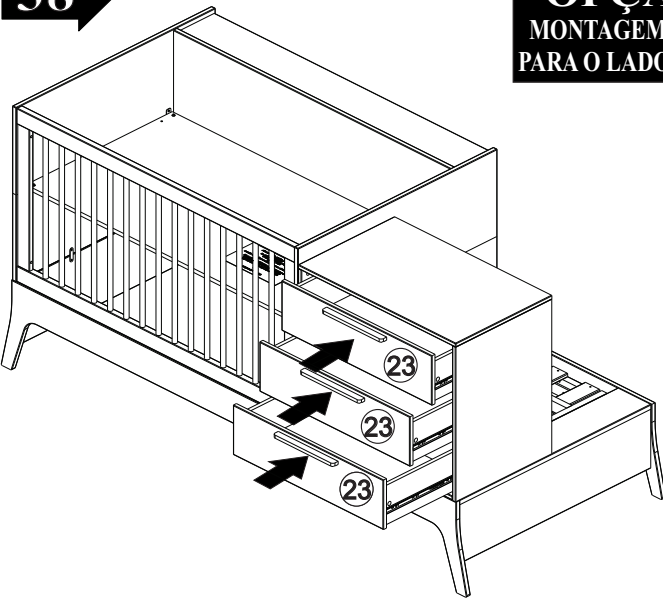
37



OPÇÃO 02
MONTAGEM DO BERÇO
PARA O LADO ESQUERDO

38

OPÇÃO 02
MONTAGEM DO BERÇO
PARA O LADO ESQUERDO

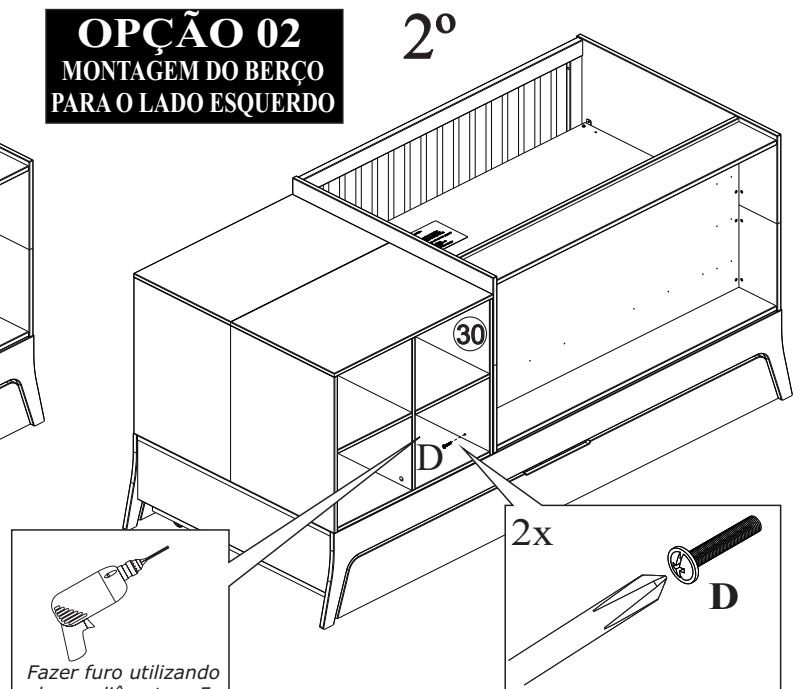
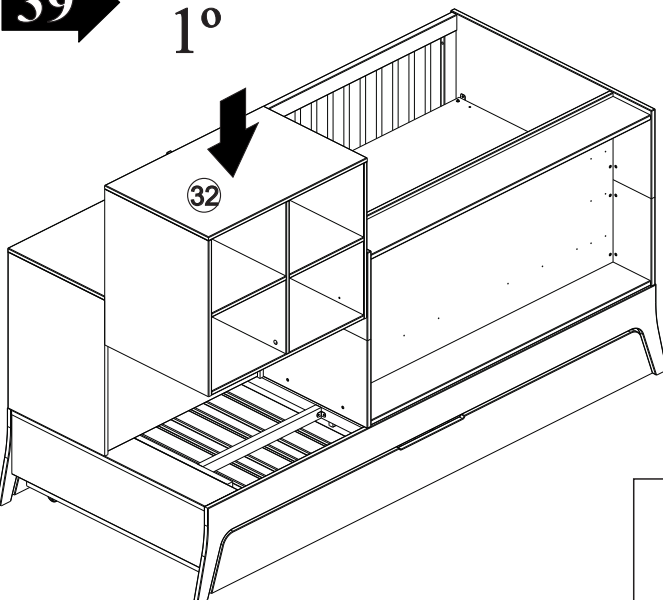


39

1º

OPÇÃO 02
MONTAGEM DO BERÇO
PARA O LADO ESQUERDO

2º

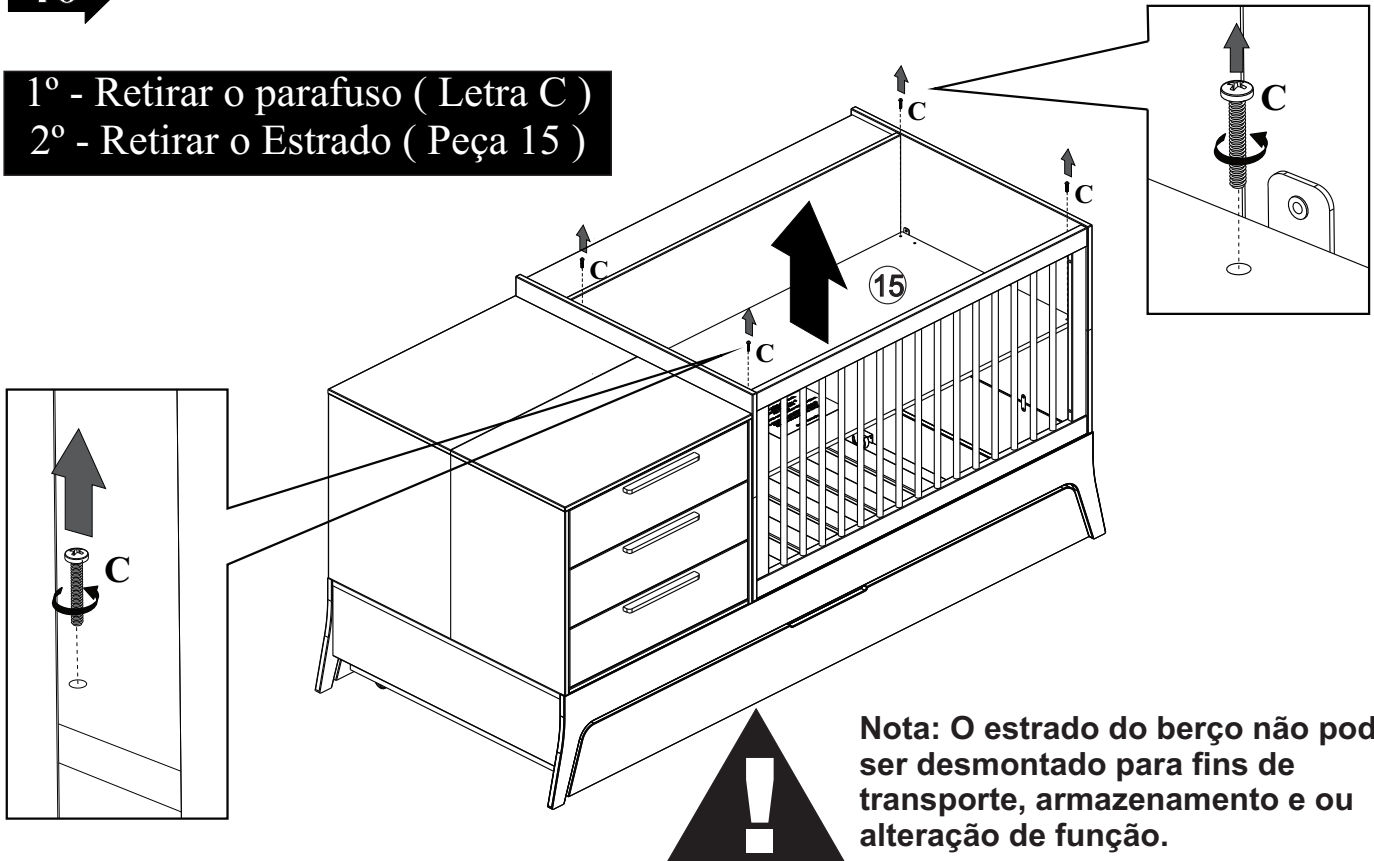


Instrução para a regulagem do estrado

As instruções seguintes, para regulagem da altura do estrado do berço, devem ser seguidas tanto se seu conjunto estiver montado com o berço para o lado direito, quanto se seu conjunto estiver montado com o berço para o lado esquerdo.

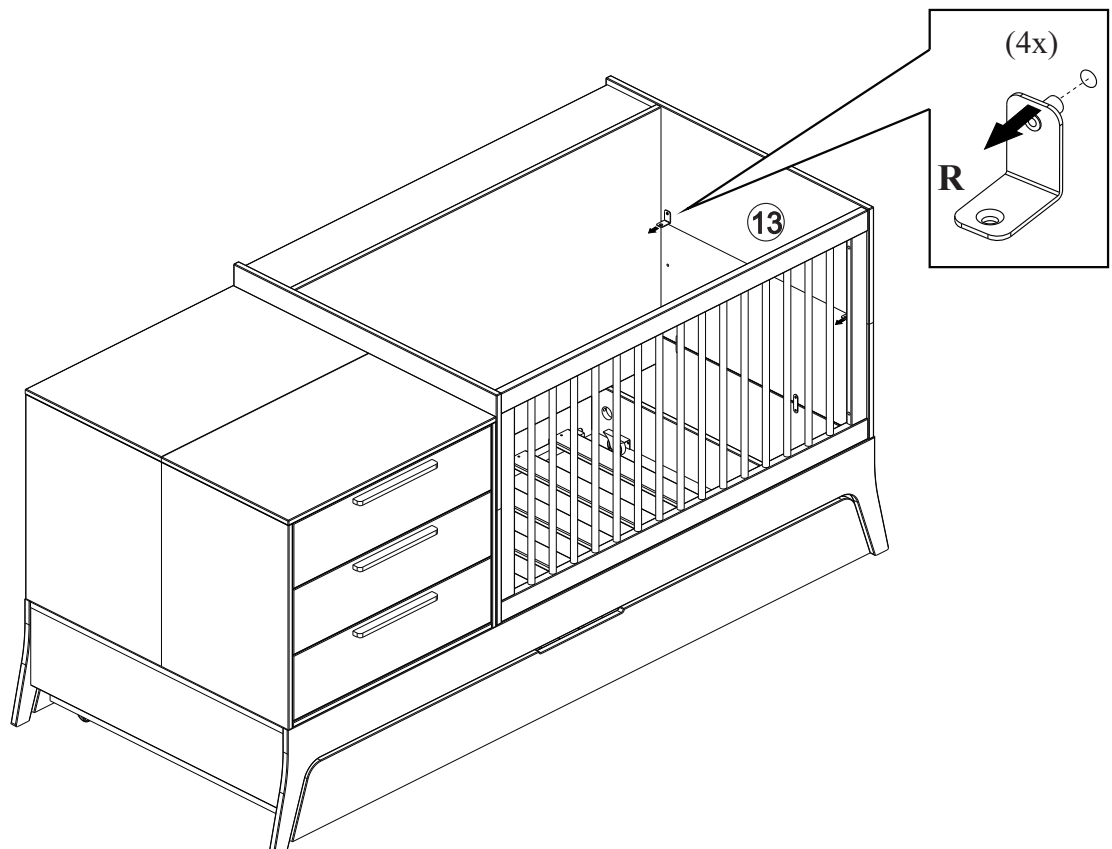
40

- 1º - Retirar o parafuso (Letra C)
- 2º - Retirar o Estrado (Peça 15)



41

- 3º - Retirar o parafuso (Letra R)

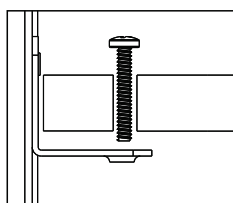


Colocar o Suporte Estrado (Letra R) na regulagem desejada e seguir os detalhes abaixo:

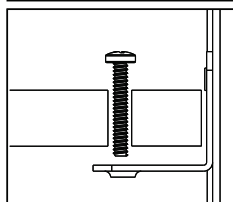


Nota: O estrado do berço não pode ser desmontado para fins de transporte, armazenamento e ou alteração de função.

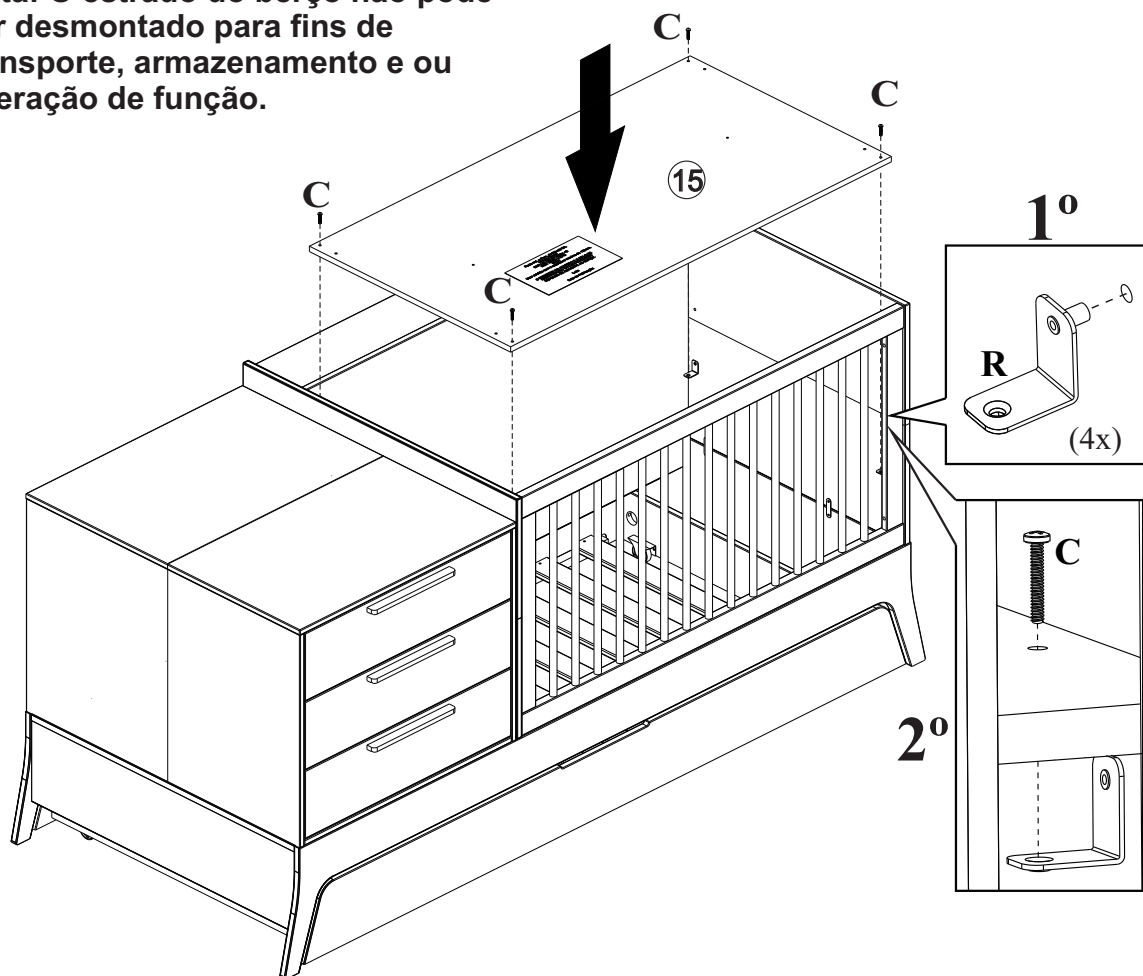
42 →



Fixação do estrado lado esquerdo

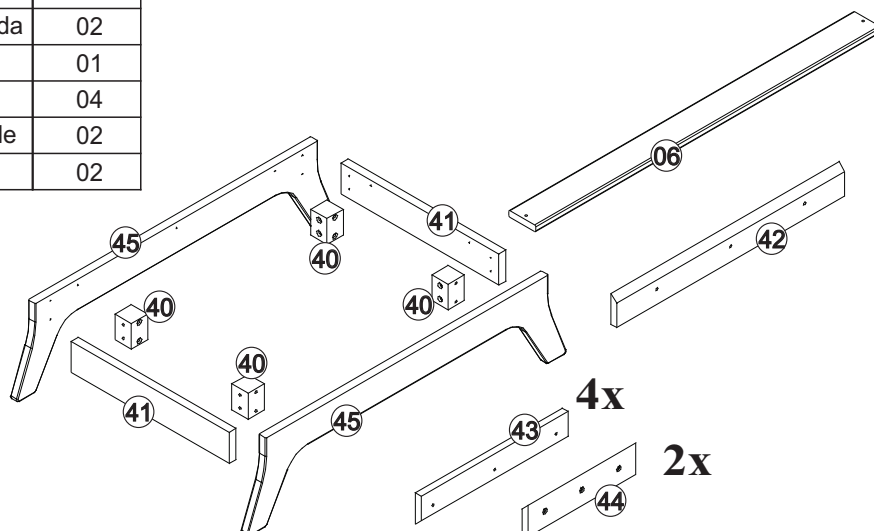


Fixação do estrado lado direito

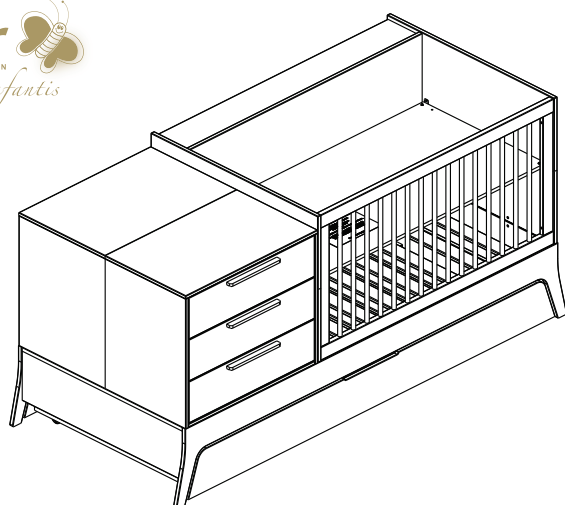


Gentileza guardar as peças e o kit com as ferragens, ilustradas abaixo, que irão sobrar após a montagem deste móvel pois as mesmas destinam-se à montagem de produtos individuais após a desmontagem móvel.

Nº Peça	Nome da Peça	Qtde
06	Ripa Estrado	08
40	Cantoneira Base Cômoda	04
41	Travessa Lateral Base Cômoda	02
42	Travessa Parede Nicho	01
43	Travessa Painel Parede	04
44	Travessa Menor Painel Parede	02
45	Vista Base Cômoda	02



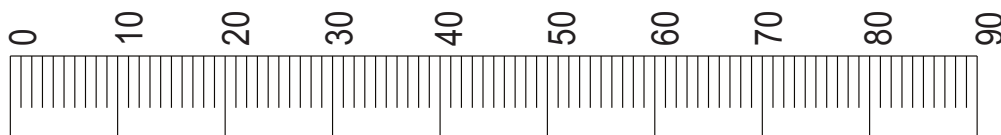
Instruções para desmontagem do berço, e montagem dos móveis individualmente.



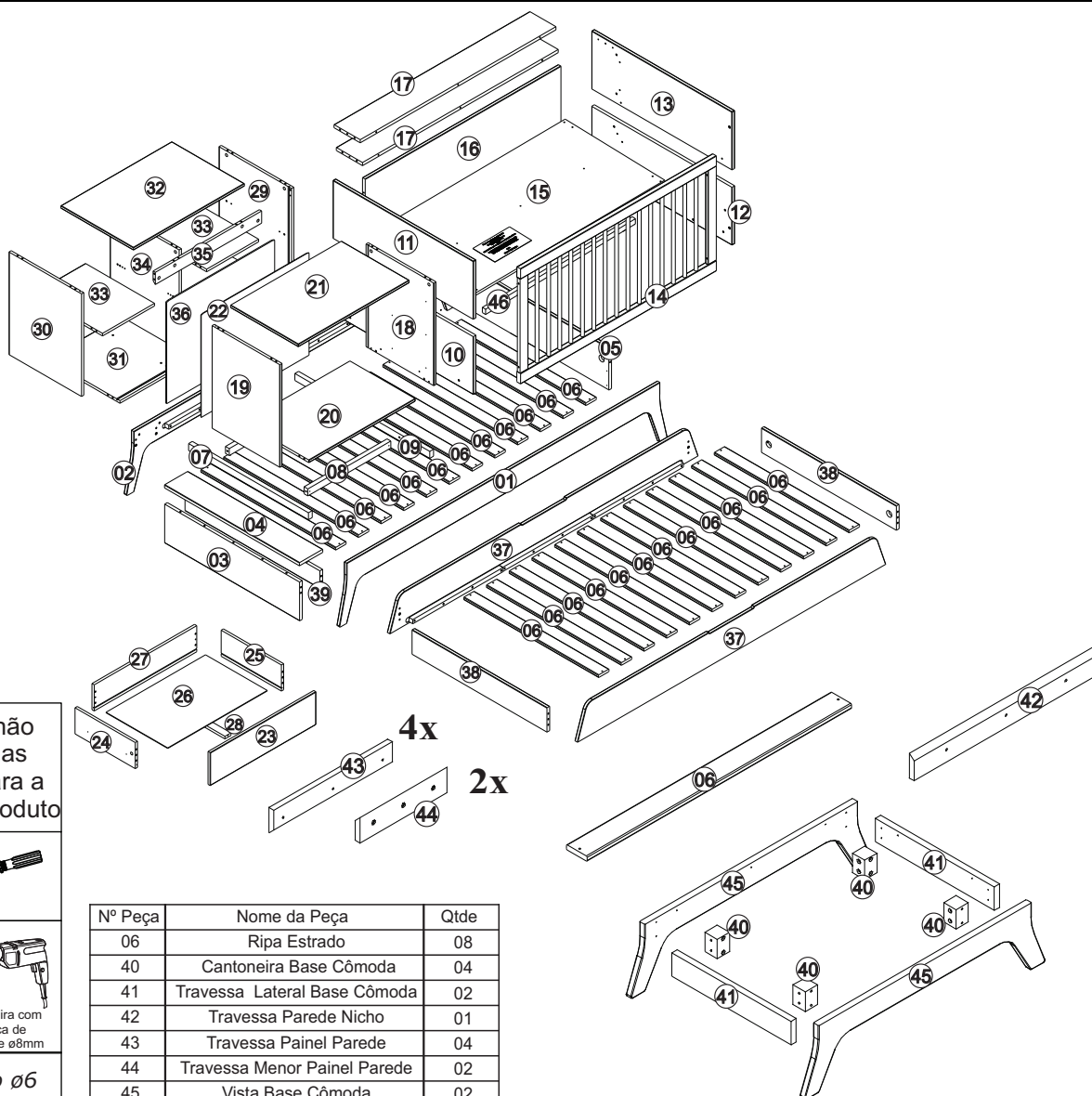
Ref. 16.200

W		02
B1		25
C1		20
D1		09
E1		26
F1		16
G1		28

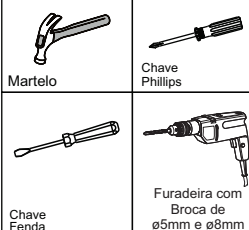
Utilizar a régua abaixo para medir os componentes.



Medidas em mm



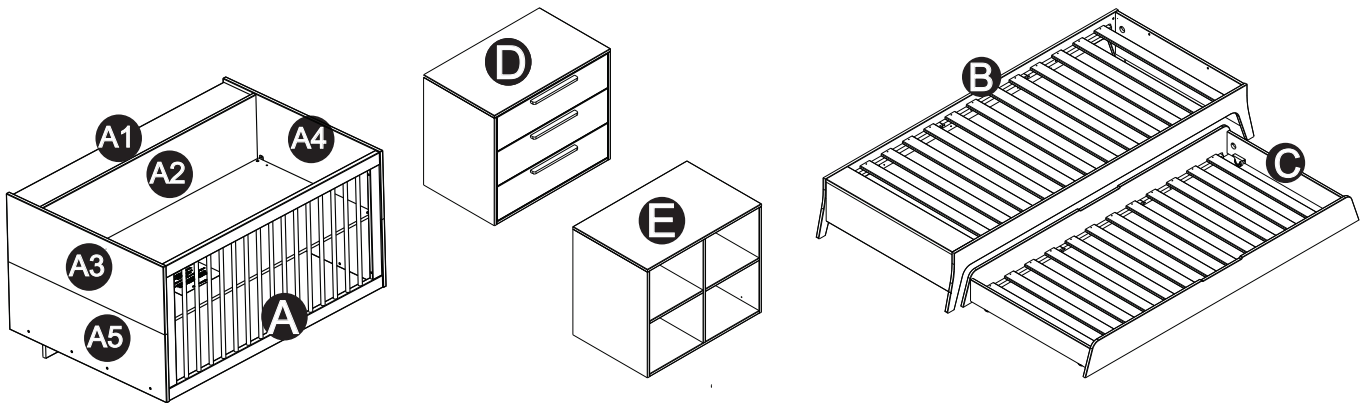
Ferramentas não fornecidas, mas necessárias para a montagem do produto



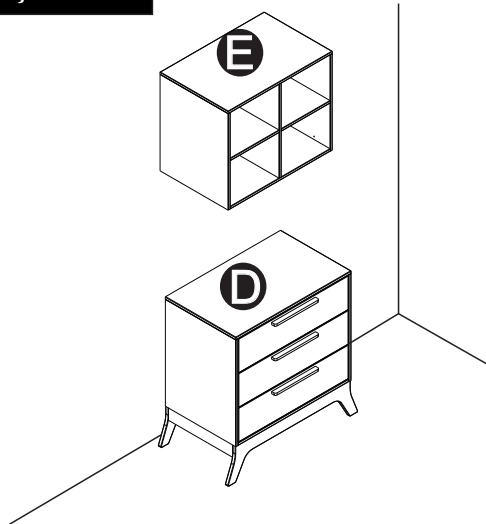
Broca Diâmetro ø6

Nº Peça	Nome da Peça	Qtde
06	Ripa Estrado	08
40	Cantoneira Base Cômoda	04
41	Travessa Lateral Base Cômoda	02
42	Travessa Parede Nicho	01
43	Travessa Painel Parede	04
44	Travessa Menor Painel Parede	02
45	Vista Base Cômoda	02

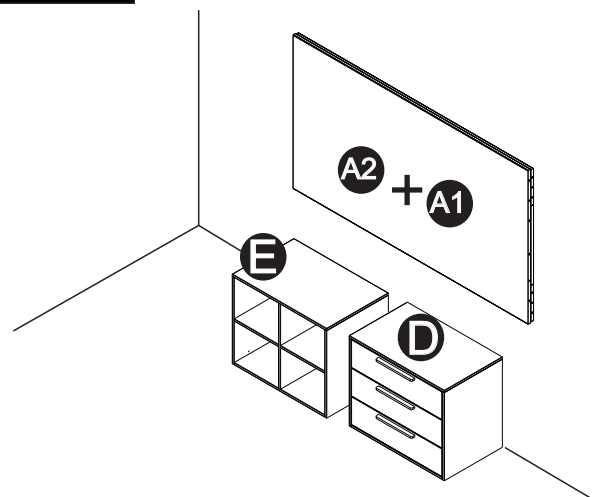
Opções de montagem dos moveis individualmente, utilizando as peças e o kit ferragens contidas nesta instrução após a desmontagem do berço.
A MONTAGEM



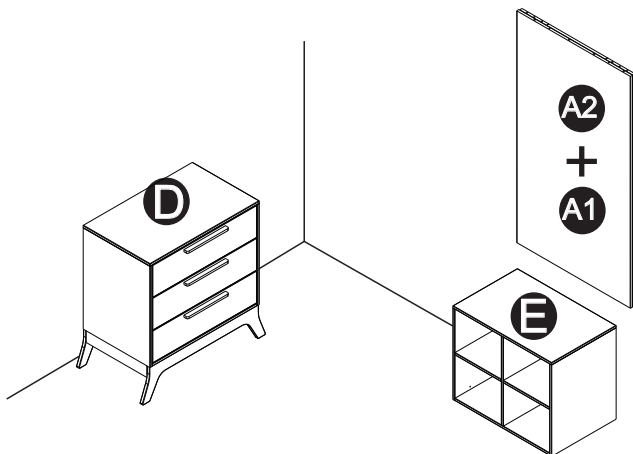
OPÇÃO 01



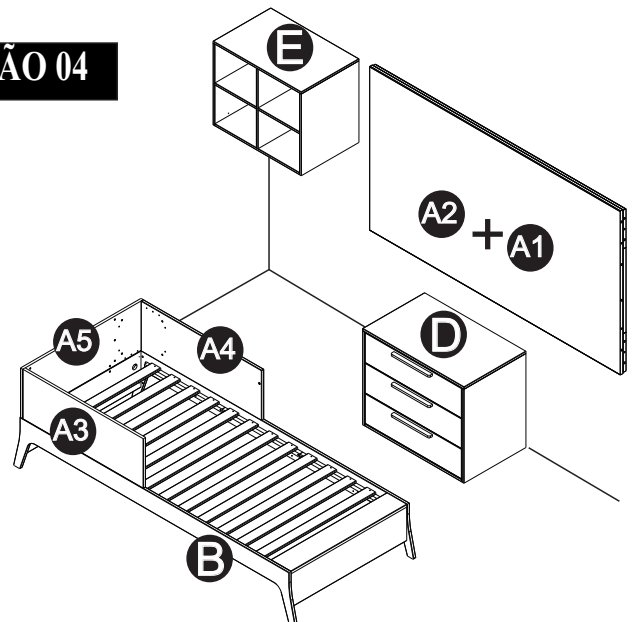
OPÇÃO 02



OPÇÃO 03



OPÇÃO 04

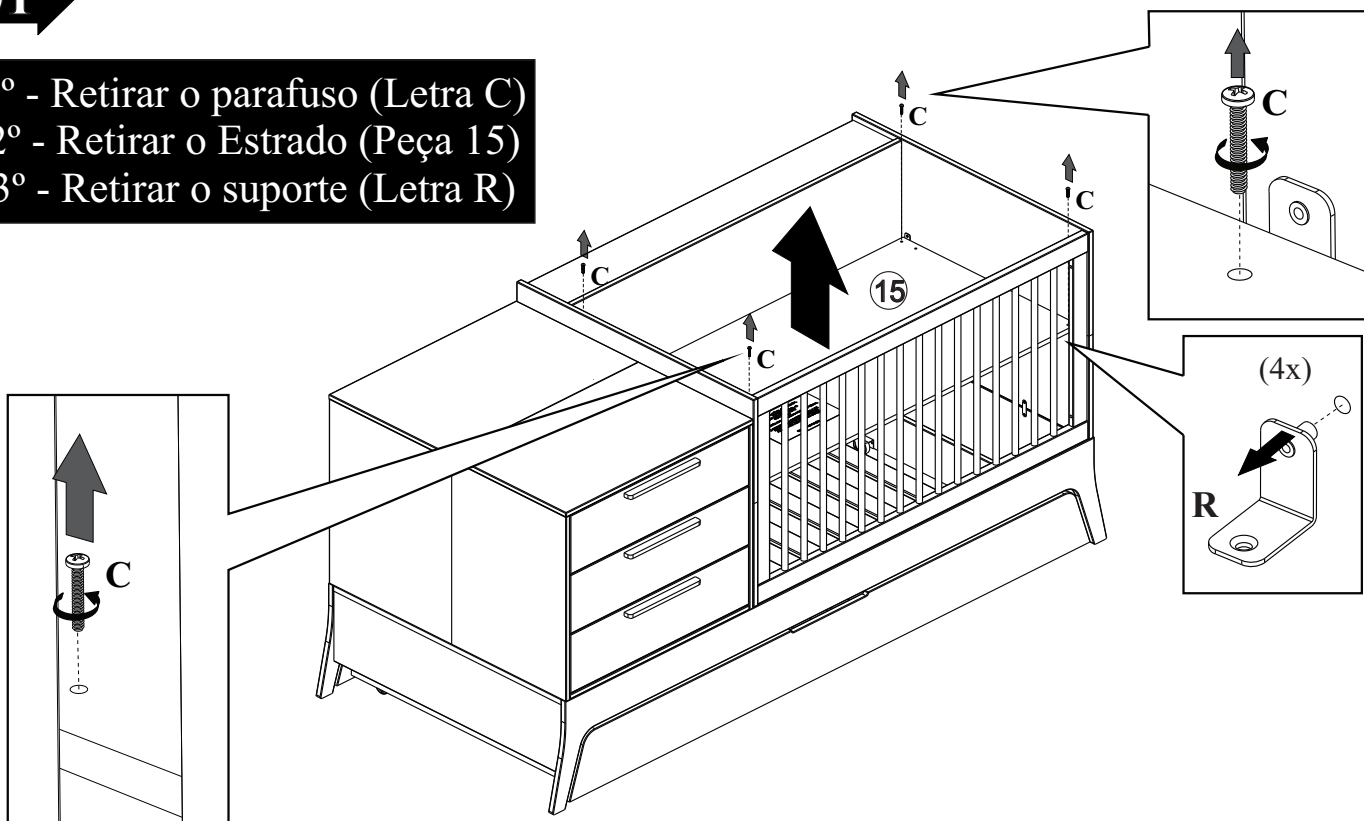


Instruções para a desmontagem do berço.

As instruções seguintes para a desmontagem do berço devem ser seguidas tanto se seu conjunto estiver montado com o berço para o lado direito, quanto se seu conjunto estiver montado com o berço para o lado esquerdo.

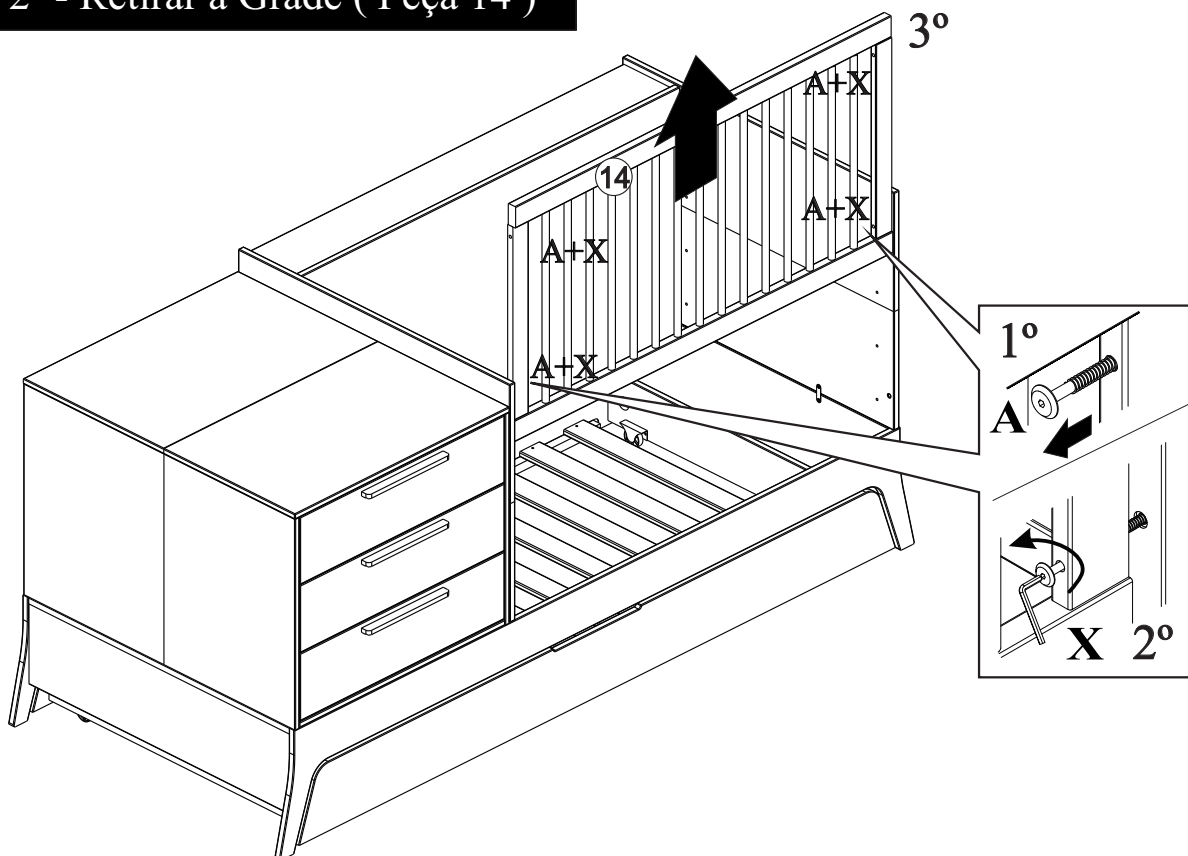
01

- 1° - Retirar o parafuso (Letra C)
- 2° - Retirar o Estrado (Peça 15)
- 3° - Retirar o suporte (Letra R)



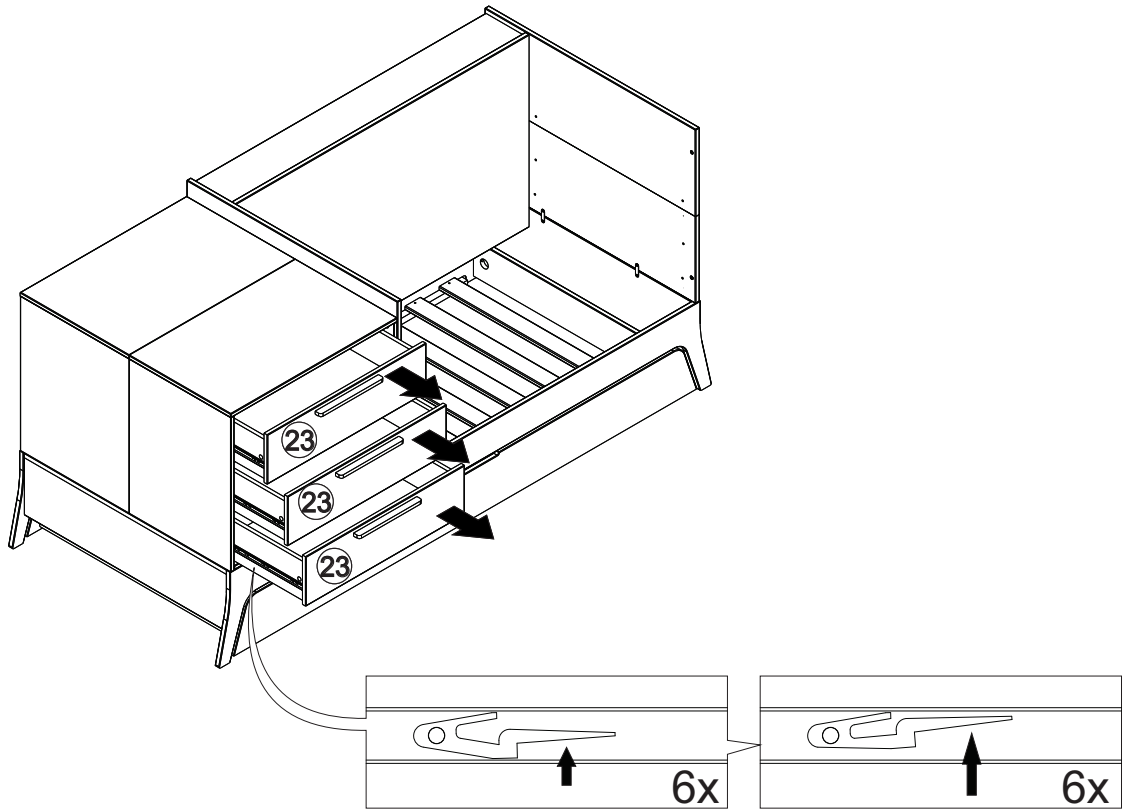
02

- 1° - Retirar o parafuso (Letra A)
- 2° - Retirar a Grade (Peça 14)
- 3°

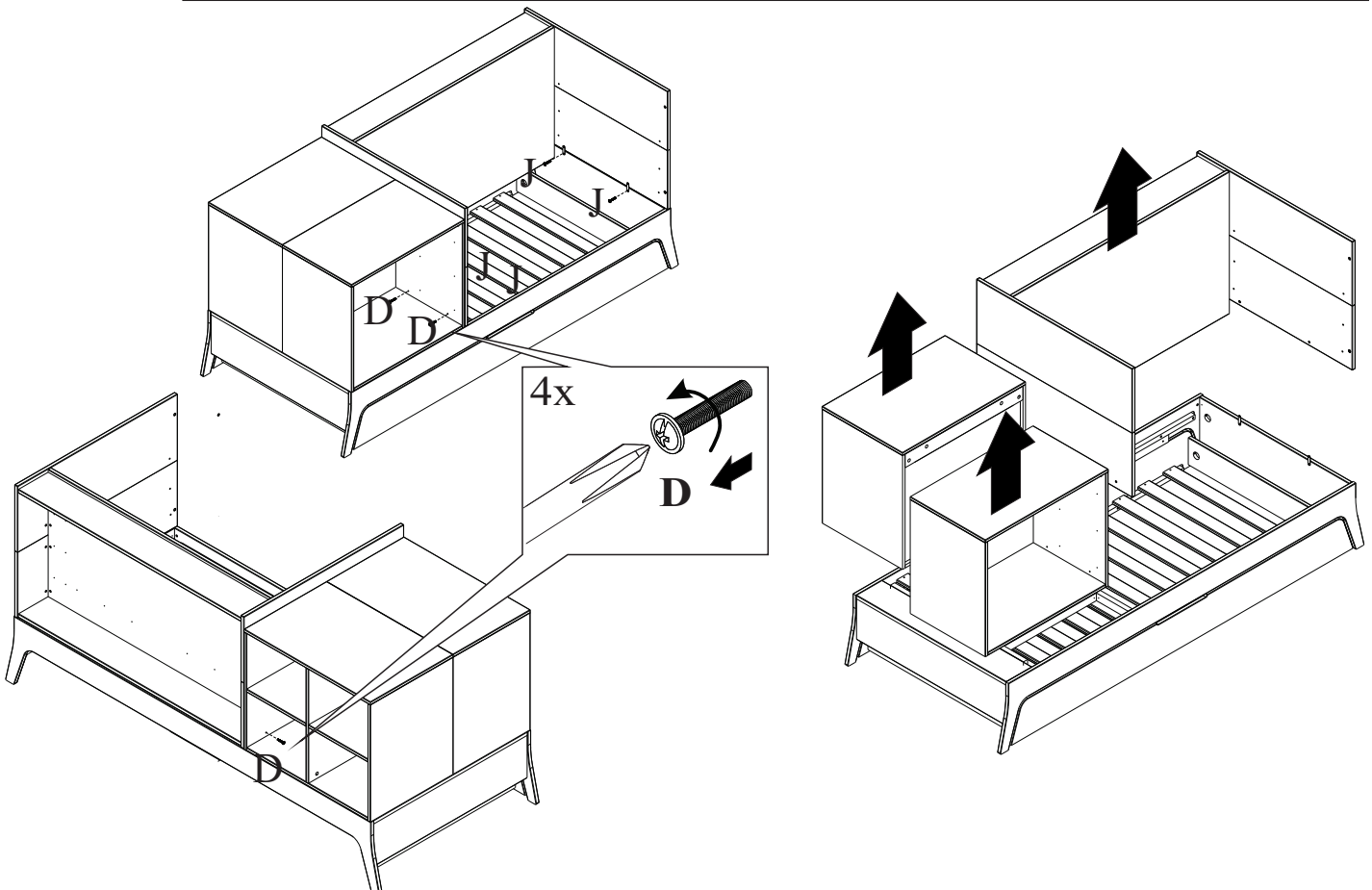


03

Retirar as gavetas abrindo totalmente a gaveta e soltando a trava de segurança das corredeiras.

**04**

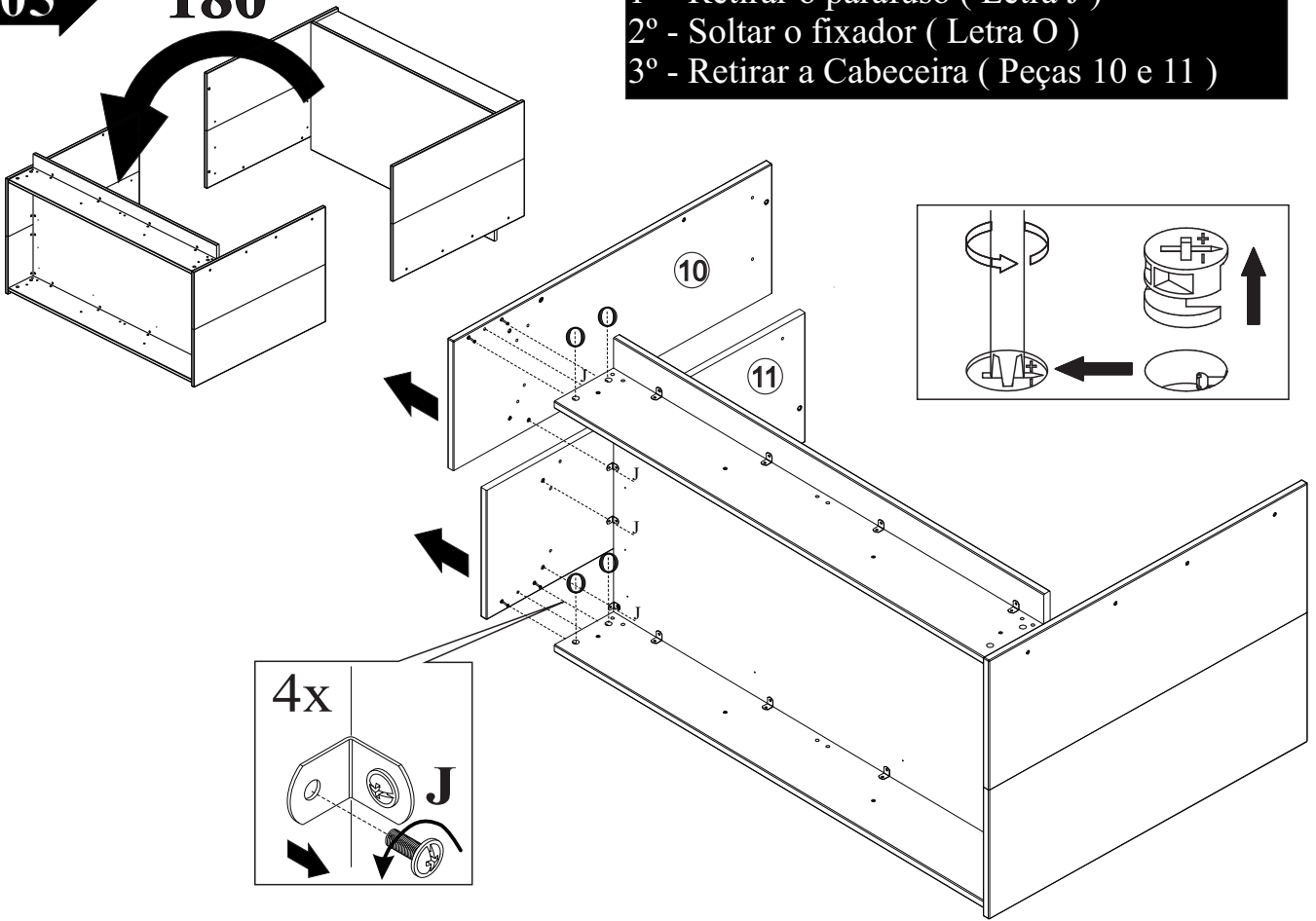
1º- Retirar os parafusos (Letra D) que fazem a união dos móveis.
2º - Efetuar a desmontagem



05

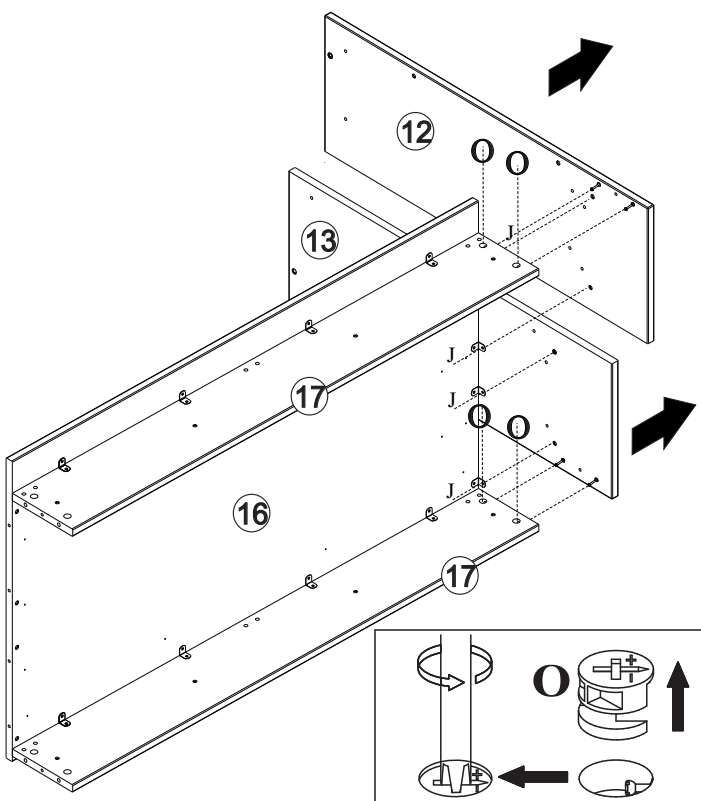
180°

- 1° - Retirar o parafuso (Letra J)
- 2° - Soltar o fixador (Letra O)
- 3° - Retirar a Cabeceira (Peças 10 e 11)



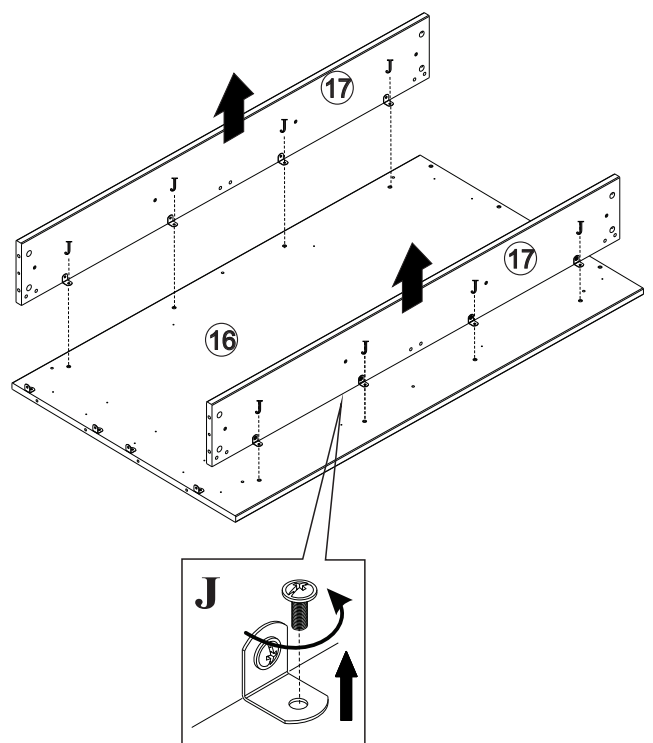
06

- 1° - Retirar o parafuso (Letra J)
- 2° - Soltar o fixador (Letra O)
- 3° - Retirar a Peseira (Peças 12 e 13)



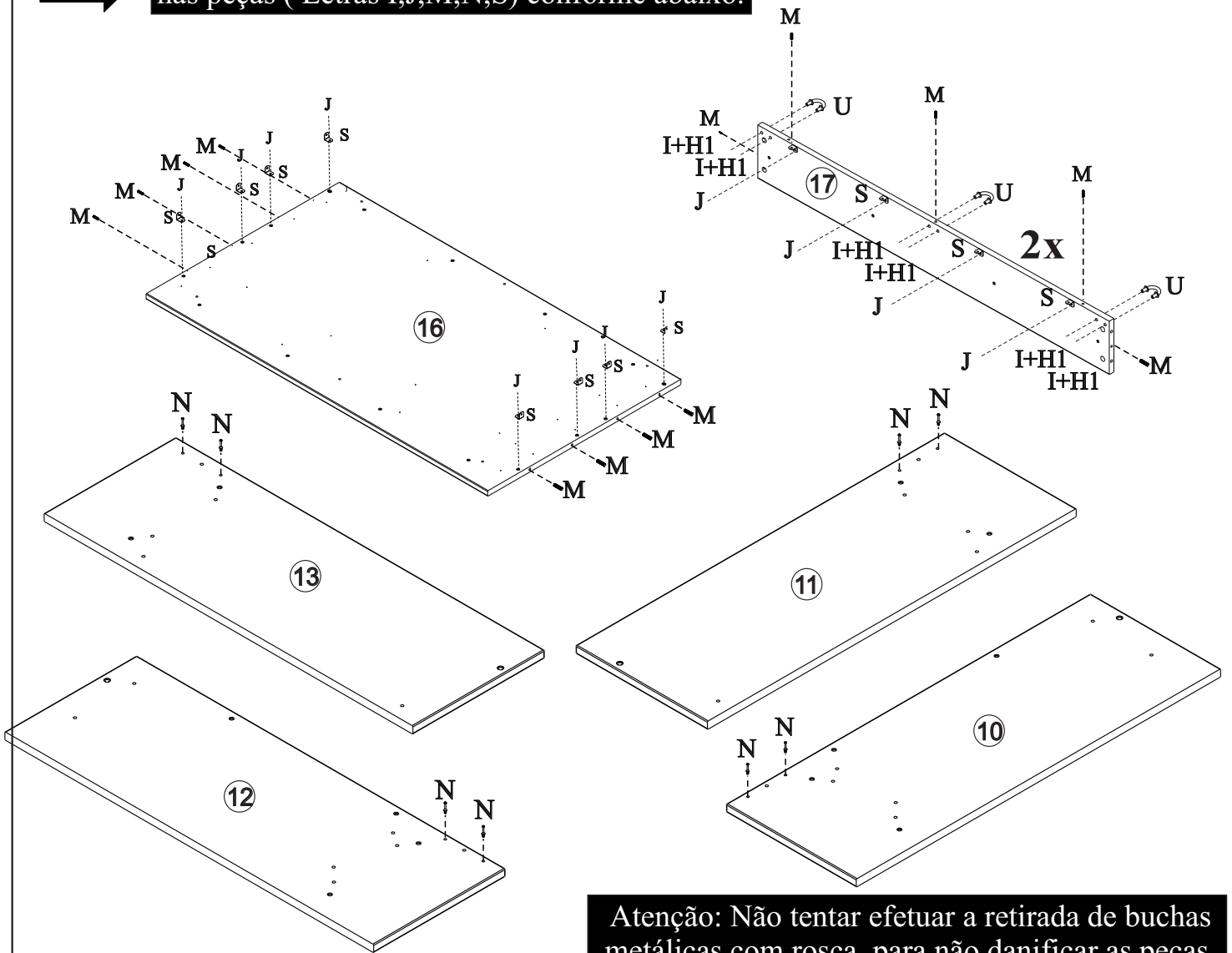
07

- 1° - Retirar o parafuso (Letra J)
- 2° - Retirar as peças 17



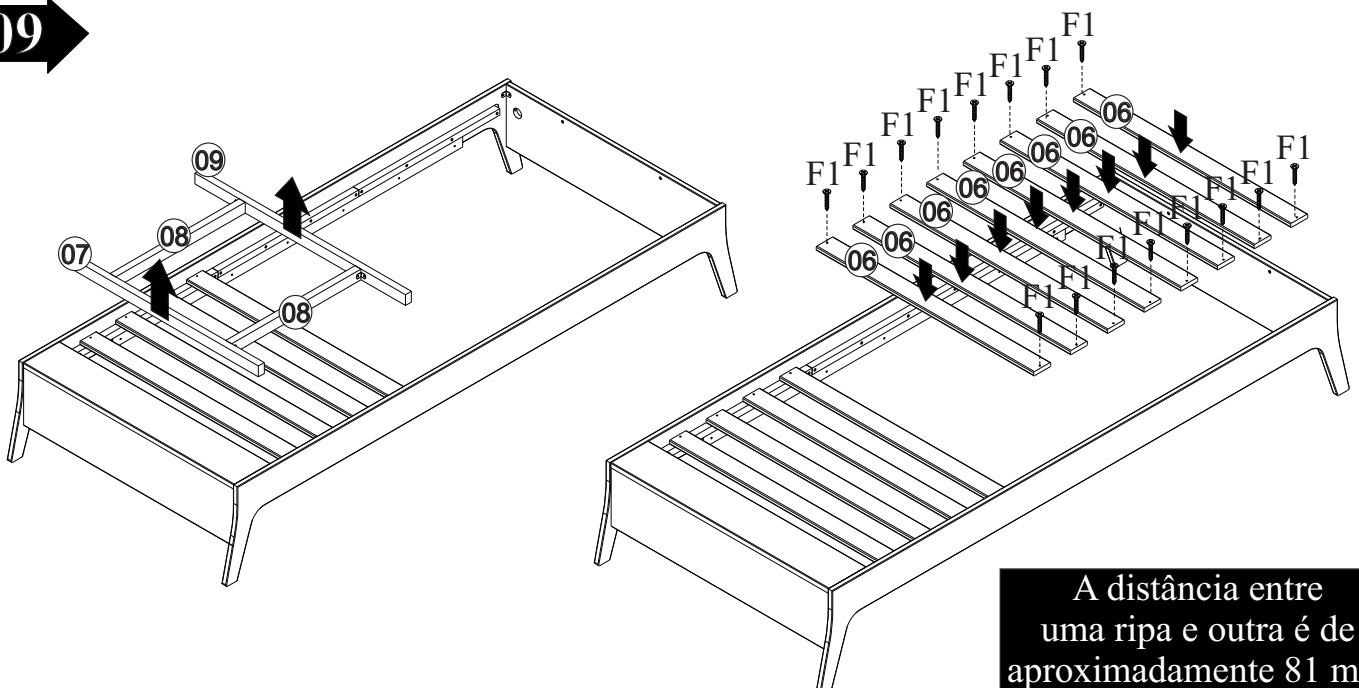
08

Retirar as ferragens que estão aplicadas nas peças (Letras I,J,M,N,S) conforme abaixo.



Atenção: Não tentar efetuar a retirada de buchas metálicas com rosca, para não danificar as peças.

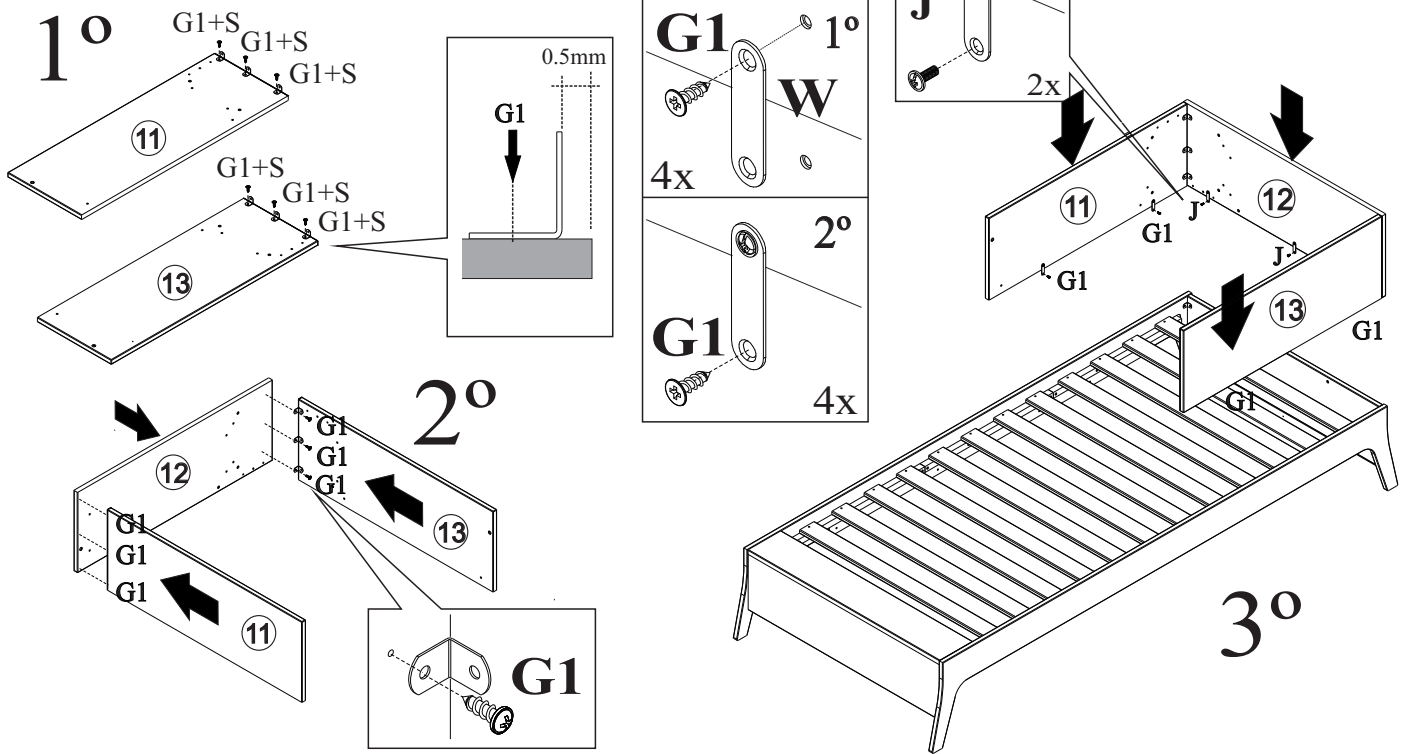
Instruções para montagem da Cama.

09

A distância entre uma ripa e outra é de aproximadamente 81 mm

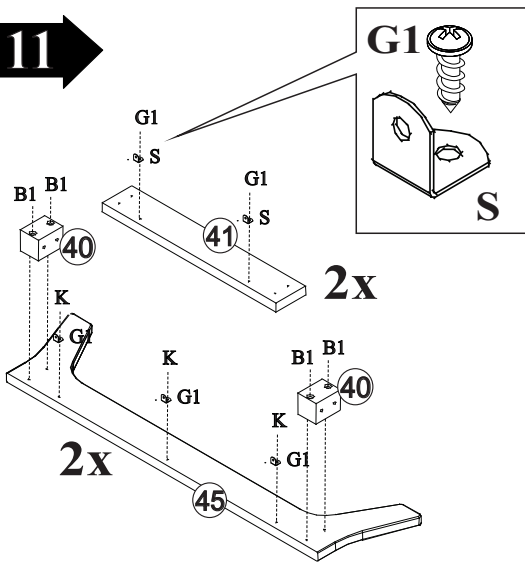
10

Utilizar as peças 10, 11 e 12 e as cantoneiras metálicas (Letra S) retiradas do berço.

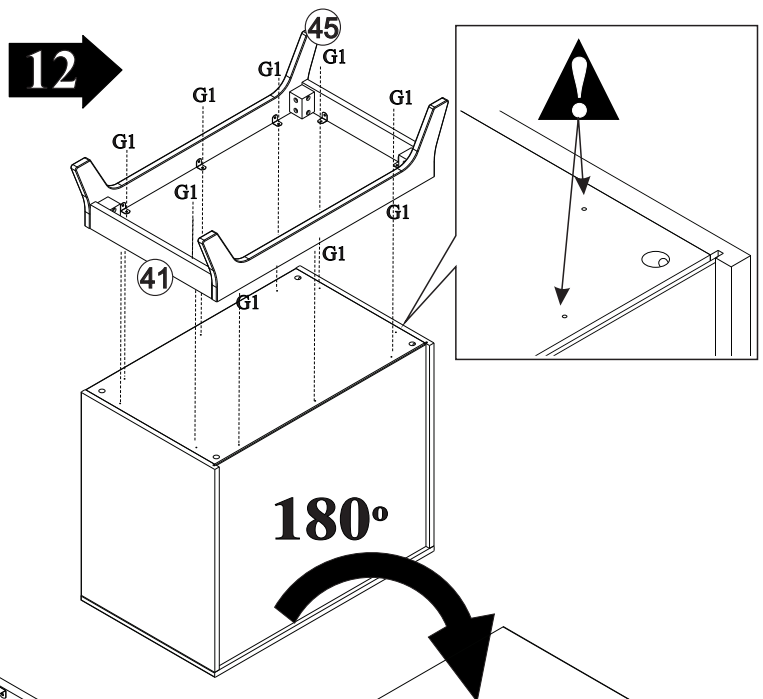


Instruções para montagem da Cômoda

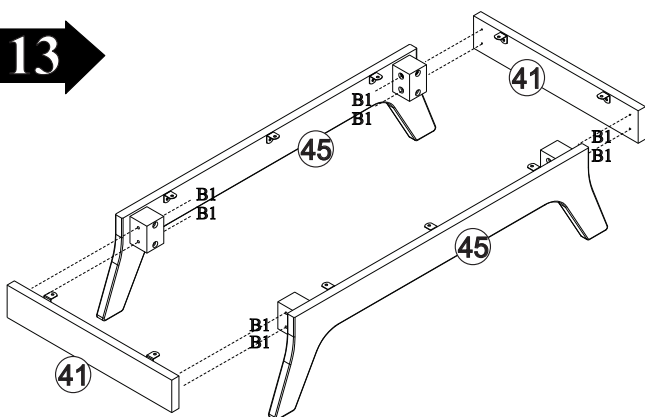
11



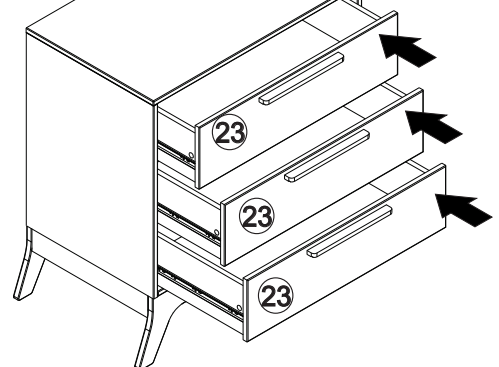
12



13

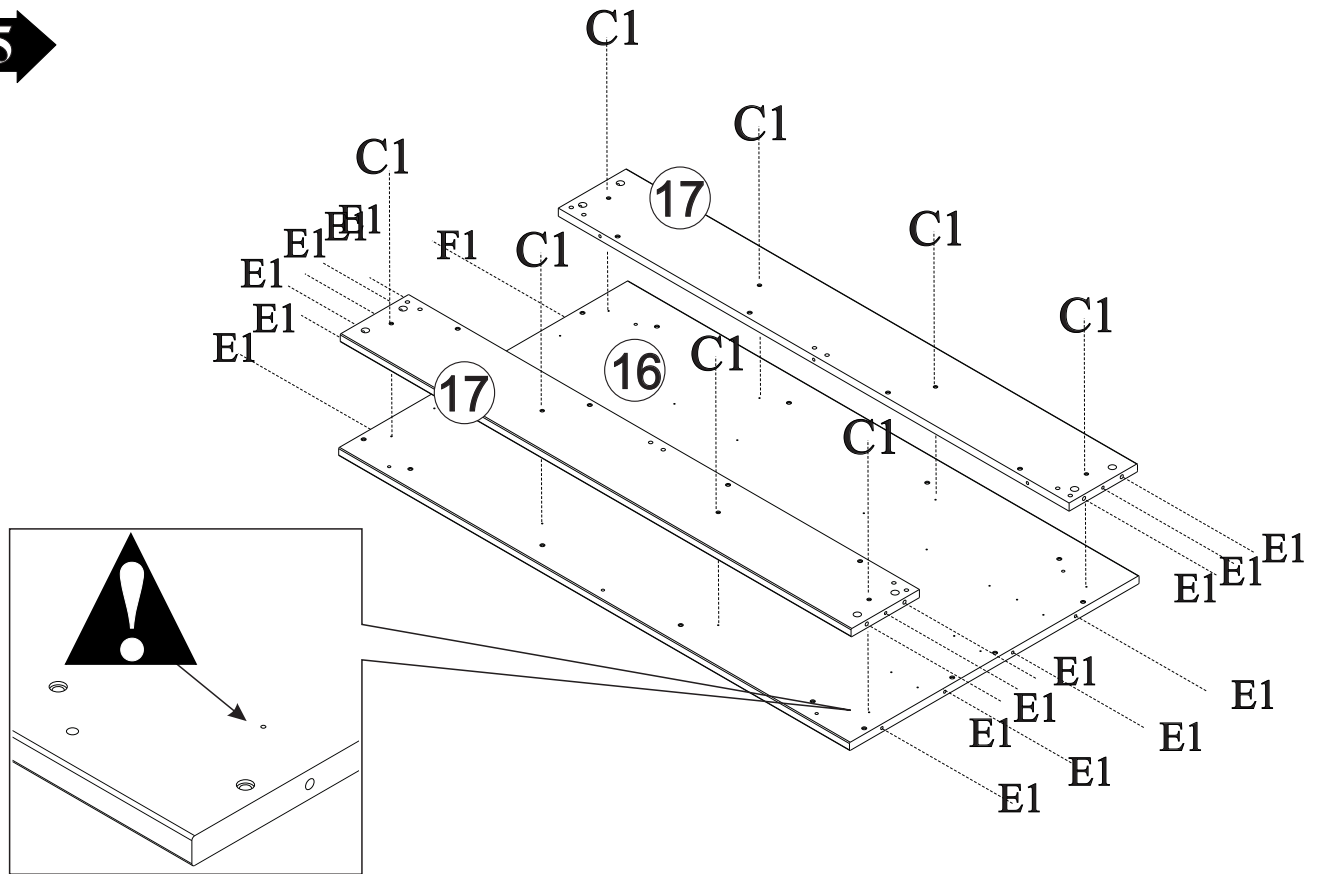


14



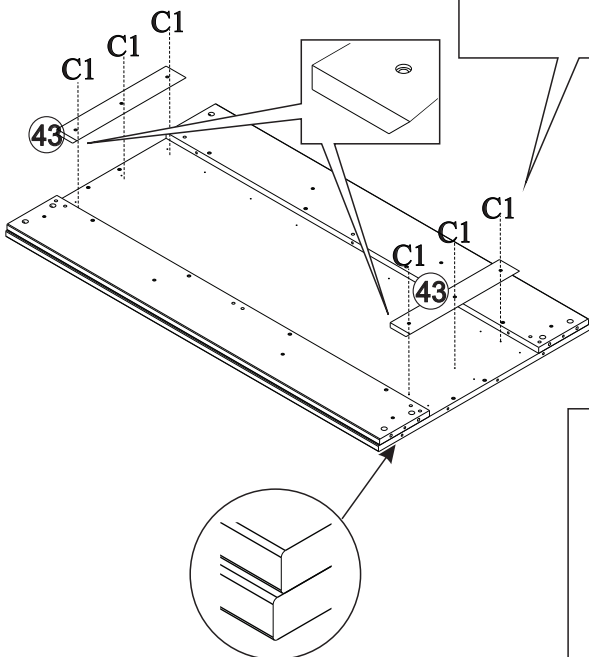
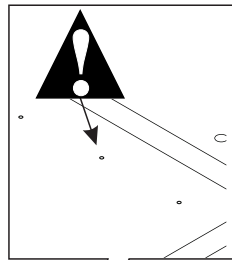
Instruções para montagem do Painel Parede

15

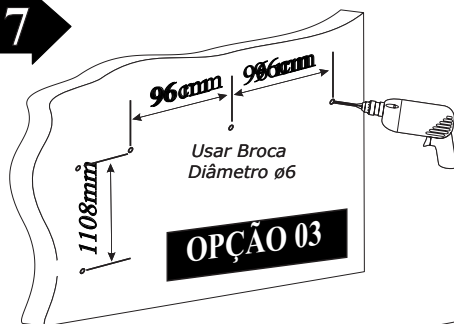


16

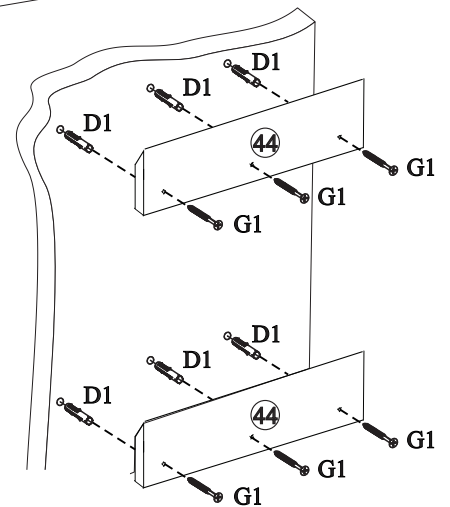
OPÇÃO 03



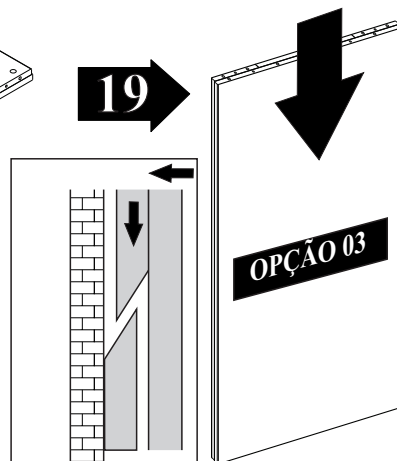
17



18

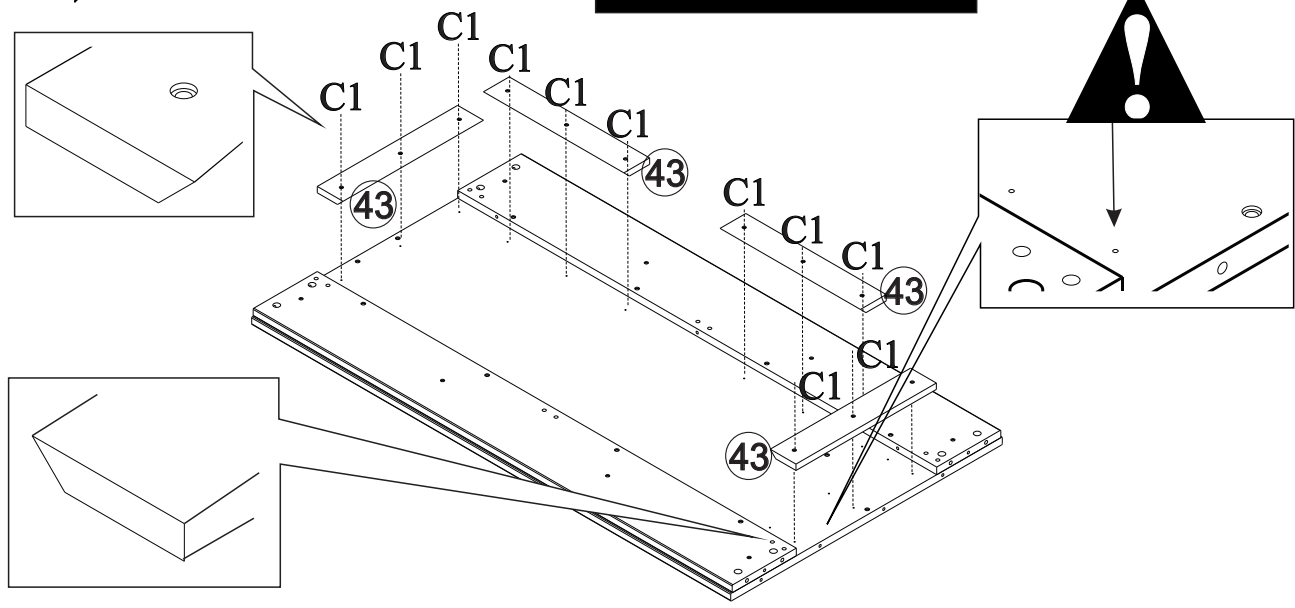


19

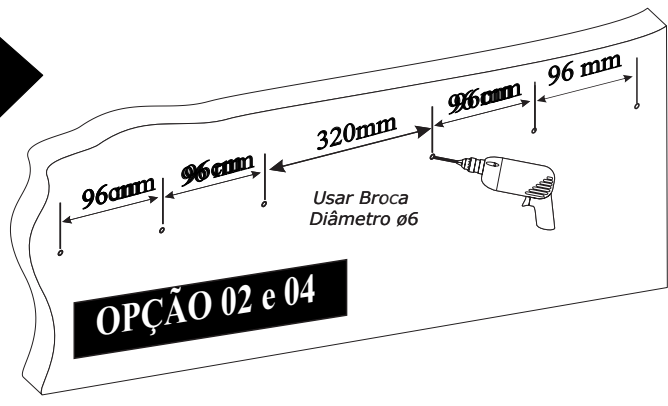


20

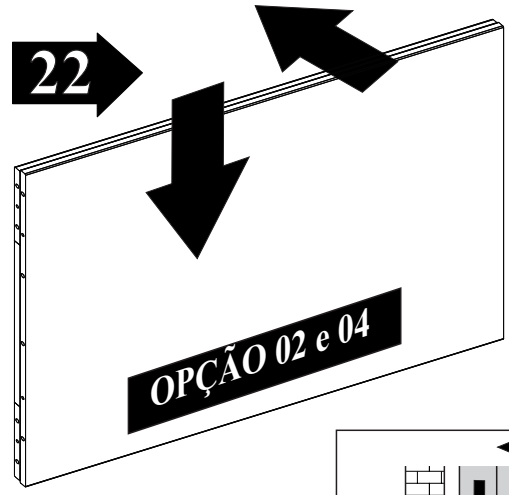
OPÇÃO 02 e 04



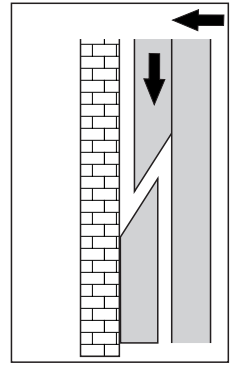
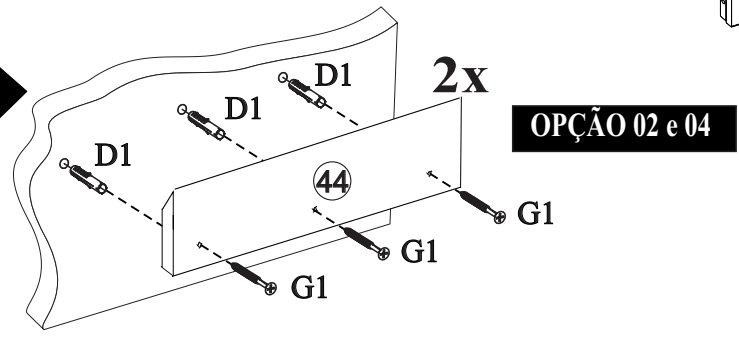
21



22

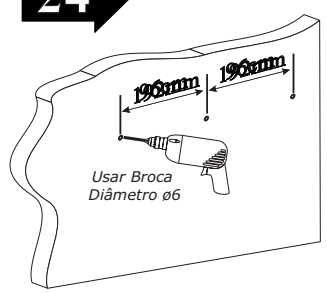


23

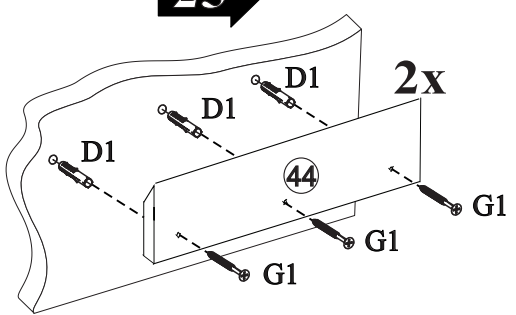


Instruções caso fixar o nicho na parede

24



25



26

