

IMPORTANTE LER COM ATENÇÃO E GUARDAR PARA EVENTUAIS CONSULTAS

RECOMENDAÇÕES PARA USO E CONSERVAÇÃO DO MÓVEL:

- Não expor o móvel à luz solar direta e à umidade excessiva. Para limpeza, utilizar apenas flanela seca ou levemente umedecida em água. **Não utilizar produtos químicos, abrasivos e solventes.**
- Nunca utilizar quaisquer partes do produto como apoio para escalar o próprio móvel ou a parede.
- Peso máximo recomendado: 40kg (peso estático distribuído uniformemente no estrado do berço montado).

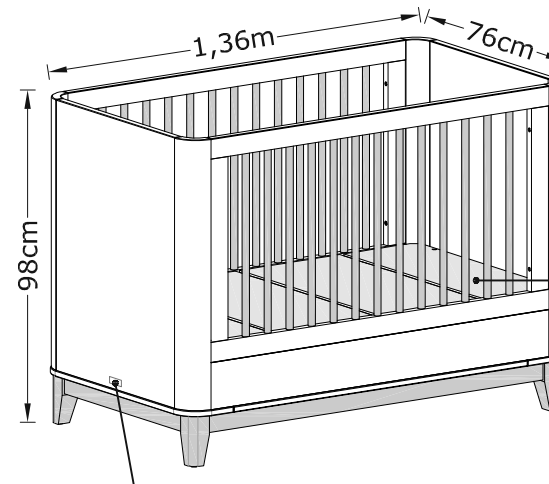
ORIENTAÇÕES:

- A Sociedade Brasileira de Pediatria orienta colocar o bebê para dormir com a barriga para cima, o que diminui em 70% o risco de morte súbita. Para mais informações, conversar com o pediatra do seu filho.
- Utilizar o berço somente quando o produto estiver totalmente montado, conforme as instruções deste Manual, e após certificar-se de que seus sistemas de travamento estão devidamente acionados.
- A base (estrado) para o colchão pode ser instalada em 3 posições de altura. A posição mais baixa é a mais segura e deve ser sempre utilizada tão logo o bebê tenha capacidade motora para sentar-se.
- Antes que o berço seja utilizado em sua posição mais baixa, devem ser removidos os dispositivos usados para apoiar a base do colchão em posições mais altas.
- As conexões de montagem devem ser sempre apertadas adequadamente, verificadas regularmente ao longo do uso do berço e reapertadas conforme necessário.
- Instalar e utilizar o berço sobre um piso horizontal, nivelado e regular. Pisos irregulares comprometem a estabilidade do móvel e podem danificar os pés e causar deformação e outros problemas nas peças. Certificar-se do nivelamento e da regularidade do piso sobre o qual o móvel será instalado, assegurando adequação de funcionalidade e de uso e a manutenção das condições de garantia do produto.
- Para movimentar o berço, suspendê-lo pela base e não arrastá-lo sobre o piso, minimizando o risco de tombamento durante a movimentação e evitando danos aos pés e ao piso.
- Caso alguma parte do berço quebre ou apresente defeito, procurar Assistência Técnica especializada junto ao vendedor do produto e não realizar consertos caseiros.
- A espessura do colchão (não incluso) deve ser tal que a altura interna (da superfície do colchão até a borda superior da armação do berço) seja de pelo menos 480mm com a base na posição mais baixa e de pelo menos 180mm com a base na posição mais alta.
- O comprimento e a largura do colchão (não incluso) devem ser tais que nunca possibilitem a formação de espaço maior do que 30mm entre as laterais ou extremidades do berço e o colchão.

ADVERTÊNCIAS:

- Não posicionar e não utilizar o berço perto de chama aberta e outras fontes de calor, como aquecedores elétricos, aquecedores a gás etc., pois o material é inflamável.
- Não utilizar o berço se alguma parte estiver quebrada, danificada ou faltando. Utilizar somente peças de reposição recomendadas pelo fabricante.
- Não deixar dentro ou próximos ao berço quaisquer objetos ou materiais que possam servir de ponto de apoio ou apresentar risco de sufocação, engasgamento ou estrangulamento, tais como cordas, cordões de persianas ou cortinas, protetores, almofadas, brinquedos, fios e cabos de aparelhos elétricos etc..
- Nunca utilizar mais de um colchão no berço.
- As dimensões do colchão a ser utilizado devem atender às especificações deste Manual.
- Crianças pequenas não podem, sem vigilância de um adulto, brincar nas proximidades de um berço.
- **Atenção!** Quando a criança for capaz de escalar o berço, ela não mais poderá utilizá-lo, pois este berço foi construído para uso por criança com capacidade motora para apenas sentar-se, ajoelhar-se e/ou levantar-se sozinha mas que ainda não seja capaz de escalar o berço.
- Este produto atende à regulamentação para berços infantis, não sendo as suas demais funções sujeitas à regulamentação.
- Este berço não pode ser alterado, pois quaisquer modificações em sua estrutura ou em seus adornos ou acessórios podem gerar riscos à segurança da criança.

GARANTIA: 90 dias contra defeitos de fabricação, conforme o Artigo 26, inciso II do Código de Defesa do Consumidor. O direito à assistência técnica e à troca do produto ou de partes dele é assegurado, dentro do período de garantia, desde que observadas as instruções de montagem, instalação e conservação constantes deste manual e apresentada a Nota Fiscal de compra. Não são cobertos pela garantia legal o desgaste natural do móvel e problemas decorrentes de montagem incorreta e de uso inadequado.



Especificações de colchão* para as opções de montagem como berço e como mini-cama**:

- Comprimento.....1,30m (+/-0,5cm).
- Largura.....70cm (+/-0,5cm).
- Espessura Mínima.....10cm (+/-0,5cm).
- Espessura Máxima.....12cm (+/-0,5cm).
- Densidade.....18kg/m³ (+/-2kg/m³).

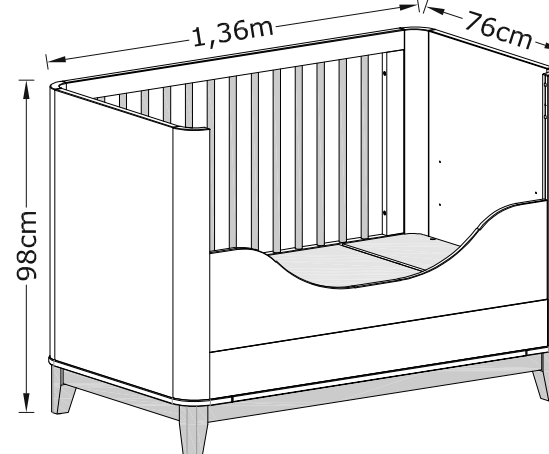
* Colchão não incluso.

Etiqueta de Rastreabilidade fixada na face inferior da Placa menor do estrado.



Selo INMETRO fixado na face externa junto à borda inferior da Cabeceira.

OPÇÃO DE MONTAGEM COMO MINI-CAMA**



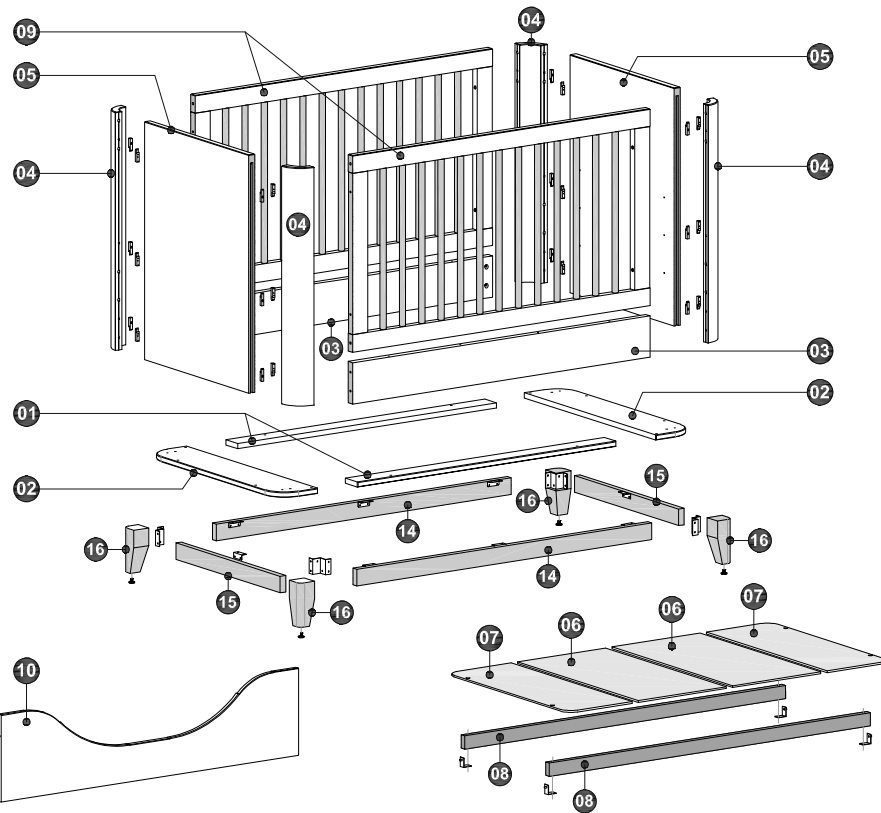
O REGISTRO NO INMETRO E O SELO DE IDENTIFICAÇÃO DA CONFORMIDADE REFEREM-SE SOMENTE AO BERÇO



**O produto pode ser montado como berço ou como mini-cama. Pode, ainda, ser montado como mini-berço, o que requer a aquisição, em separado, do Kit Mini-berço Boom, com certificação, instruções e componentes específicos para esta aplicação. Não permite a montagem das duas opções simultaneamente.

BERÇO BOOM PLUS CLASSIC

IDENTIFICAÇÃO DOS COMPONENTES



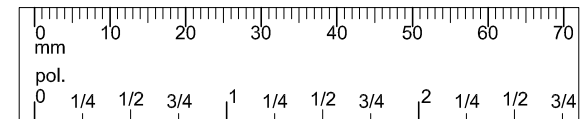
ID	Descrição	Qtde.	Dimensões (mm)	Material
01	Moldura inferior	2	1044 x 70 x 18	MDF
02	Base	2	760 x 158 x 18	MDF
03	Barra inferior	2	1200 x 140 x 25	MDF
04	Coluna curva 808mm	4	808 x 76 x 76 (e27)	MDF
05	Cabeceira	2	808 x 600 x 25	MDF
06	Placa maior do estrado	2	696 x 356 x 6	MDF
07	Placa menor do estrado	2	696 x 260 x 6	MDF
08	Sarrafo do estrado	2	1295 x 45 x 20	Pinus
09	Grade frontal	2	1200 x 668 x 25	MDF/Pinus
10	Barra p/ mini-cama	1	1200 x 296 x 18	MDF
14	Barra frontal 1190mm para pés	2	1190 x 56 x 22	Pinus
15	Barra lateral 600mm para pés	2	600 x 56 x 22	Pinus
16	Pé Madeira Boom Classic H150mm	4	60 x 60 x H150	Pinus

ACESSÓRIOS PARA MONTAGEM

A 1 un. Chave Zeta 4mm	B 12 un. Buchas Americanas M4 x 10mm.	C 24 un. Conector oculto ref. 08.04.273.	D 12 un. Parafuso M4 x 20mm cab. chata phs.	E 12 un. Parafuso 3,5 x 40mm cab. chata phs.
F 20 un. Buchas Americanas 1/4" x 13mm.	G 1 un. Chave Zeta 6mm	H 8 un. [1] Parafuso 1/4" x 70mm cab. tampinha sext. int.	I 12 un. Parafuso 1/4" x 1.1/4" cab. tampinha sext. int.	J 14 un. Pino Minifix aço rosca soberba
K 14 un. Tambor Minifix Ø15 x 12mm	L 1 un. Suporte "L" c/ parafuso M5 x 50mm (Kit c/ 4 un.)	M 16 un. Parafuso 3,5 x 22mm cab. chata phs.	N 8 un. Cavilha Ø10 x 50mm	O 4 un. Parafuso 5,0 x 50mm c/ ponta e cab. chata phs. (Kit Pés Boom Classic H150mm)
P 2 un. [1] Tampa Minifix 15mm.	Q 4 un. [1] Tapa-furo Ø10mm	S 4 un. Sapata redonda com pino (Kit Pés Boom Classic H150mm)	T 8 un. Cantoneira metálica ref. 04.08.083 (Kit Pés Boom Classic H150mm)	
U 8 un. Parafuso 4,5 x 35mm cab. chata phs. (Kit Pés Boom Classic H150mm)	V 48 un. Parafuso 3,5 x 16mm cab. chata phs. (Kit Pés Boom Classic H150mm)	W 4 un. Suporte "W" metálico (Kit Pés Boom Classic H150mm)		

[1] Itens de cor compatível com a cor do produto ou com acabamento bicromatizado no caso de parafusos para produtos com padrões de cor amadeirados.

! IMPORTANTE!
Verificar as medidas dos parafusos na escala ao lado ou com uma trena antes de aplicá-los nas peças.



FERRAMENTAS RECOMENDADAS

! IMPORTANTE! Ferramentas necessárias ou recomendadas para a montagem não inclusas e não fornecidas com o produto (exceto chaves zeta 4mm e zeta 6mm, inclusas no kit de acessórios).
Recomenda-se preferencialmente o uso de ferramentas manuais para a montagem.
No caso de uso de parafusadeira, incluir com regulagem de torque do equipamento na escala mínima, evitando espanar a rosca dos parafusos e danificar as peças.

Chaves de fenda simples e phillips, martelo, trena e parafusadeira/furadeira.



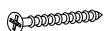
BERÇO BOOM PLUS CLASSIC

1.º PASSO

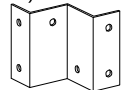
S Sapata redonda com pino. (4 un.)



U Parafuso 4,5 x 35mm cab. chata phs. (8 un.)



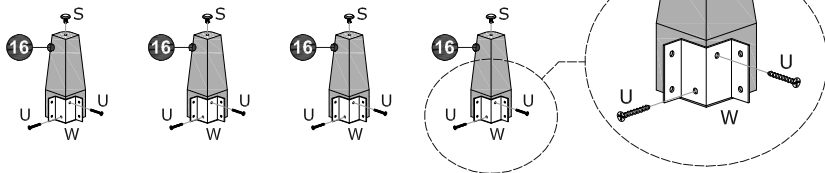
W Suporte "W" metálico (4 un.)



Preparação dos Pés (16):

• Aplicar as sapatas (S) na extremidade inferior dos Pés (16).

• Fixar suportes (W) nos Pés (16) com os parafusos 4,5 x 35mm (U), aplicando-os nas posições indicadas no desenho.



IMPORTANTE!

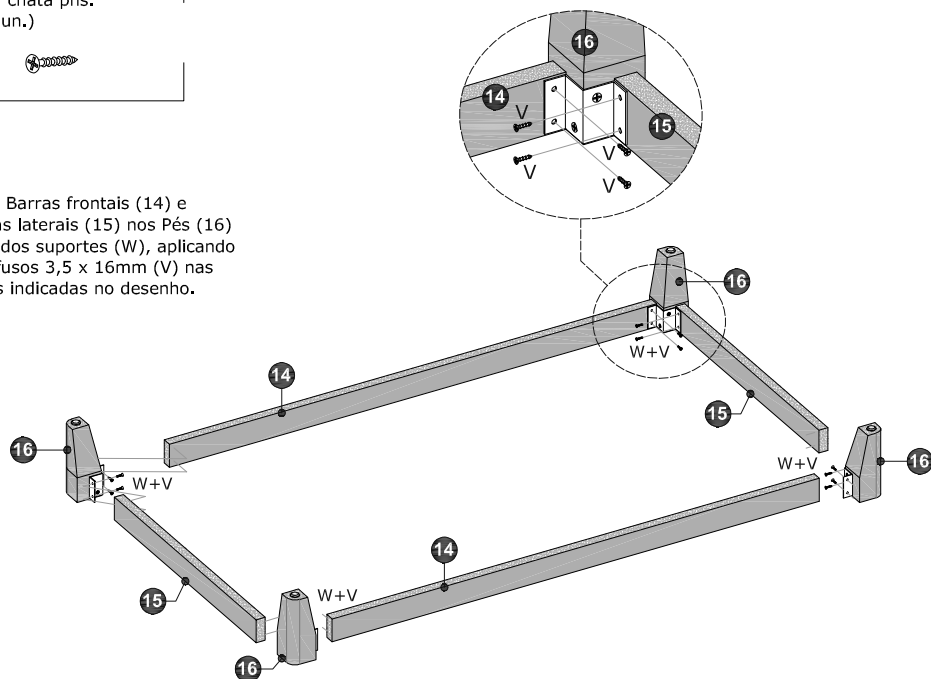
Uma vez aplicados, os parafusos 4,5 x 35mm (U) não devem ser mais removidos para desmontagem, transporte ou armazenamento.

2.º PASSO

V Parafuso 3,5 x 16mm cab. chata phs. (16 un.)



• Fixar as Barras frontais (14) e as Barras laterais (15) nos Pés (16) através dos suportes (W), aplicando os parafusos 3,5 x 16mm (V) nas posições indicadas no desenho.

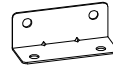


IMPORTANTE!

Uma vez aplicados, os parafusos 3,5 x 16mm (V) não devem ser mais removidos para desmontagem, transporte ou armazenamento.

3.º PASSO

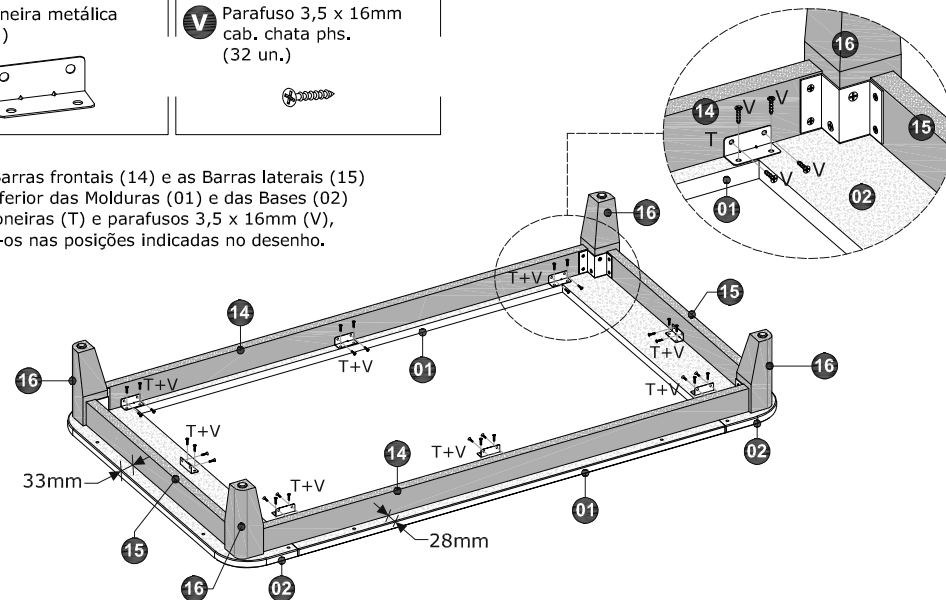
T Cantoneira metálica (8 un.)



V Parafuso 3,5 x 16mm cab. chata phs. (32 un.)



• Fixar as Barras frontais (14) e as Barras laterais (15) na face inferior das Molduras (01) e das Bases (02) com cantoneiras (T) e parafusos 3,5 x 16mm (V), aplicando-os nas posições indicadas no desenho.

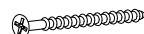


IMPORTANTE!

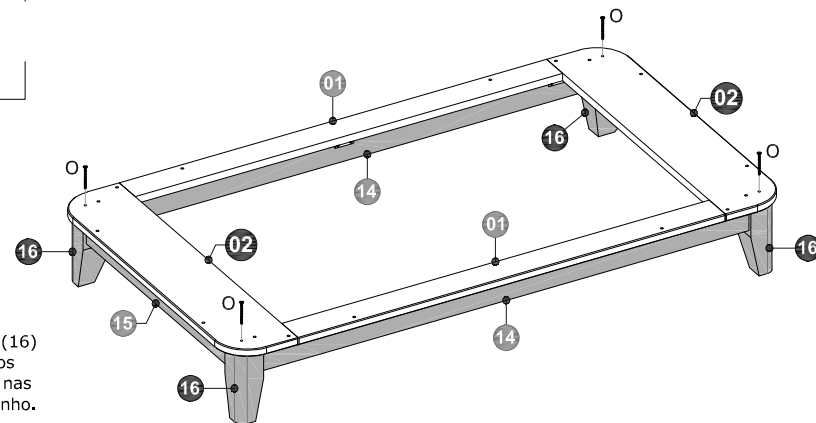
Uma vez aplicados, os parafusos 3,5 x 16mm (V) não devem ser mais removidos para desmontagem, transporte ou armazenamento.

4.º PASSO

O Parafuso 5,0 x 50mm cab. chata phs. (4 un.)



• Finalizar a fixação dos Pés (16) nas Bases (02), aplicando os parafusos 5,0 x 50mm (O) nas posições indicadas no desenho.

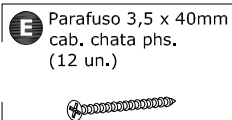
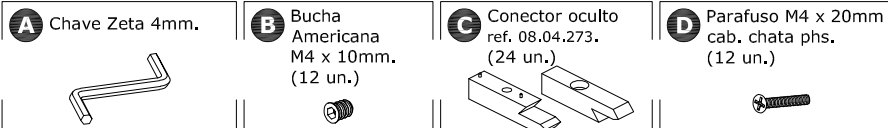


IMPORTANTE!

Uma vez aplicados, os parafusos 5,0 x 50mm (O) não devem ser mais removidos para desmontagem, transporte ou armazenamento.

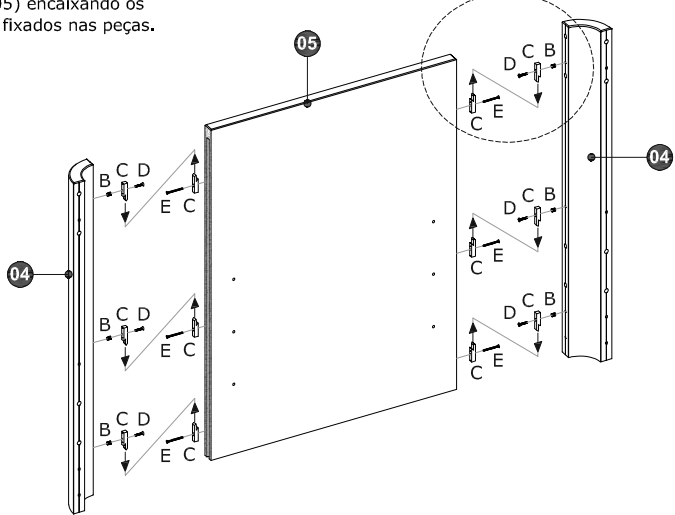
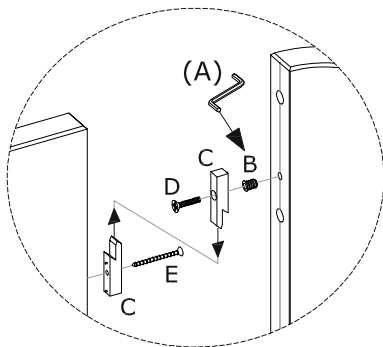
BERÇO BOOM PLUS CLASSIC

5.º PASSO



Fixação das Colunas curvas (04) nas Cabeceiras (05):

- Com chave Zeta 4mm (A), aplicar as buchas M4 x 10mm (B) nos furos indicados nas Colunas curvas (04) e, com parafusos M4 x 20mm (D), fixar os conectores (C) com a extremidade de encaixe voltada para baixo.
- Com parafusos 3,5 x 40mm (E), fixar os conectores (C) com a extremidade de encaixe voltada para cima, nos furos dentro dos canais nas bordas laterais da Cabeceira (05).
- Conectar as Colunas curvas (04) nas Cabeceiras (05) encaixando os conectores (C) já fixados nas peças.

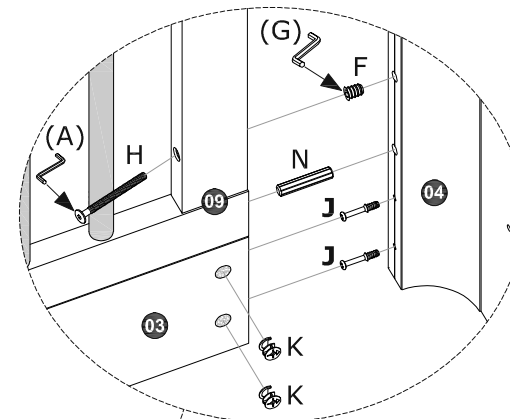
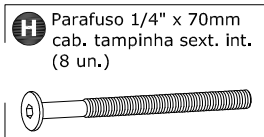
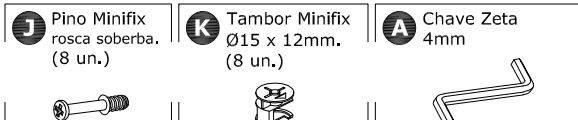
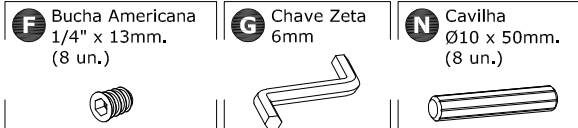


! Repetir os procedimentos deste 5.º PASSO para ambos os conjuntos de Colunas curvas (04) e Cabeceiras (05).

IMPORTANTE!

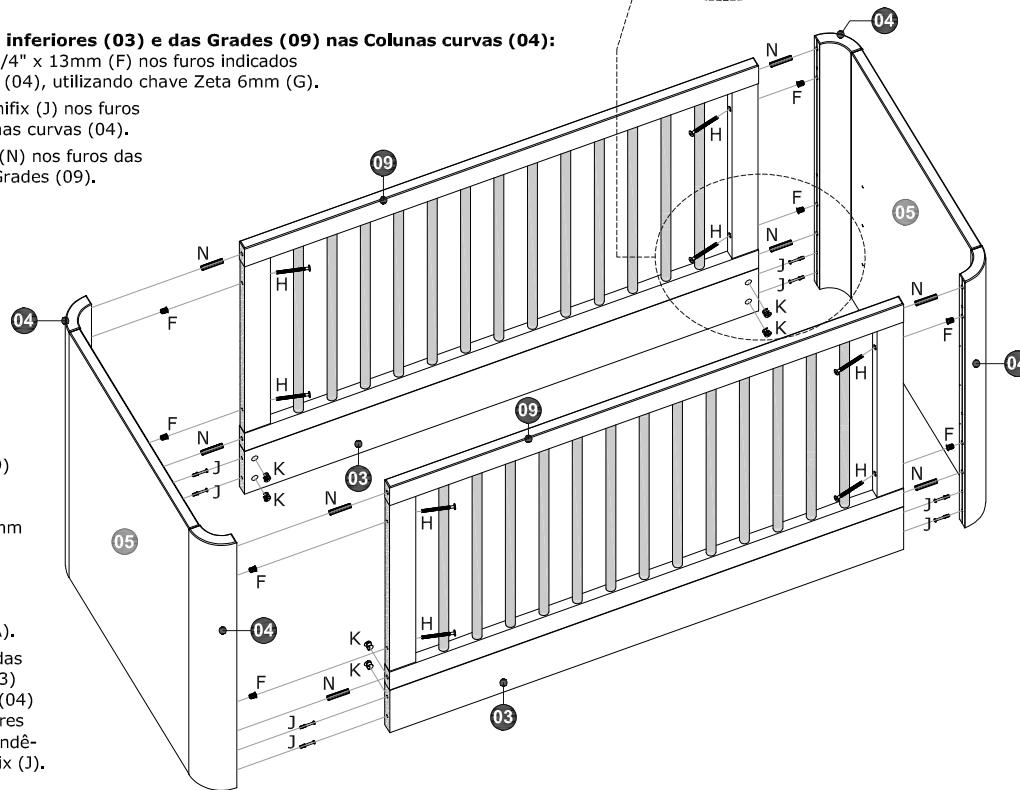
Uma vez aplicados, os parafusos 3,5 x 40mm (E) não devem ser mais removidos para desmontagem, transporte ou armazenamento.

6.º PASSO



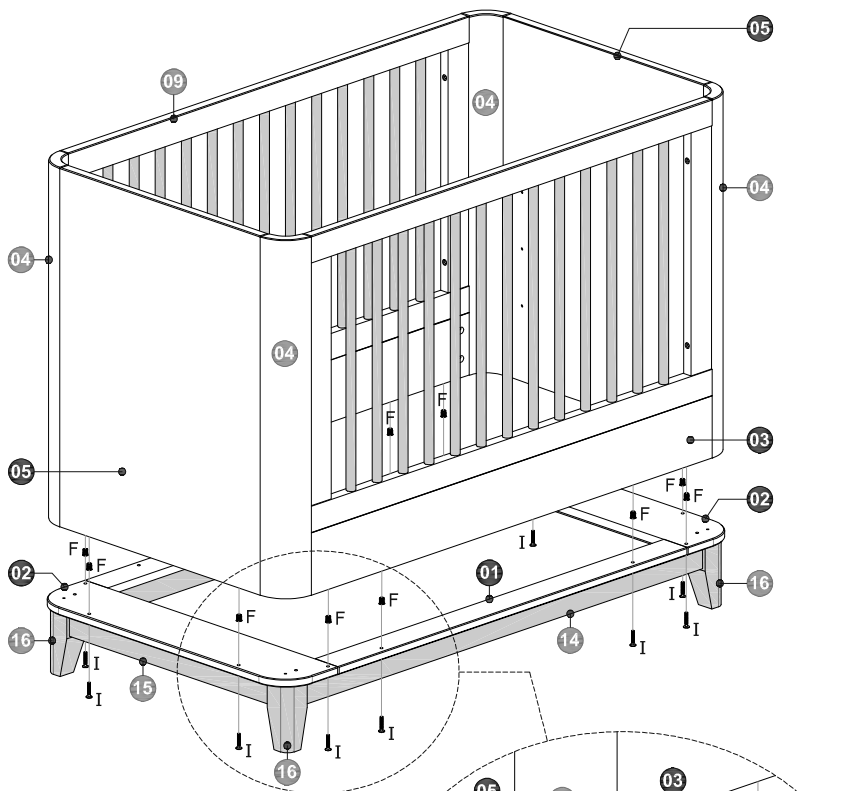
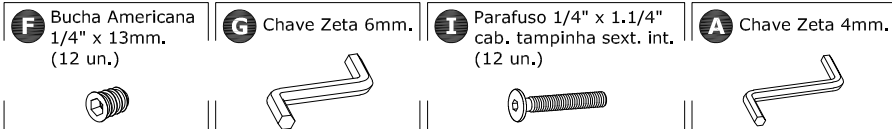
Fixação das Barras inferiores (03) e das Grades (09) nas Colunas curvas (04):

- Aplicar as buchas 1/4" x 13mm (F) nos furos indicados nas Colunas curvas (04), utilizando chave Zeta 6mm (G).
- Aplicar os pinos Minifix (J) nos furos indicados nas Colunas curvas (04).
- Aplicar as cavilhas (N) nos furos das extremidades das Grades (09).
- Encaixar as Barras inferiores (03) nos pinos Minifix (J) já aplicados nas Colunas Curvas (04).
- Encaixar as Grades (09) nas Colunas Curvas (04) através das cavilhas (N).
- Fixar as Grades (09) nas Colunas Curvas (04) aplicando os parafusos 1/4"x70mm (H), rosqueando-os nas buchas (F) e apertando-os totalmente com chave Zeta 4mm (A).
- Finalizar a fixação das Barras inferiores (03) na Colunas Curvas (04) aplicando os tambores Minifix (K) para prendê-los aos pinos Minifix (J).

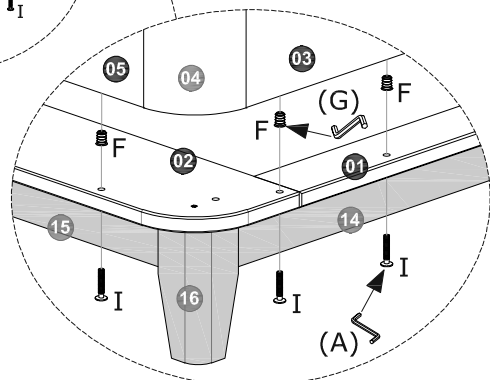


BERÇO BOOM PLUS CLASSIC

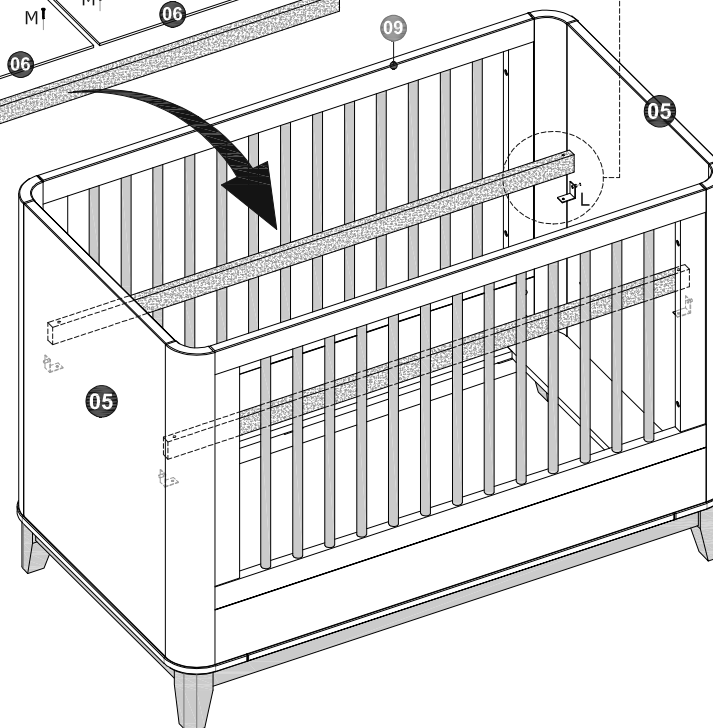
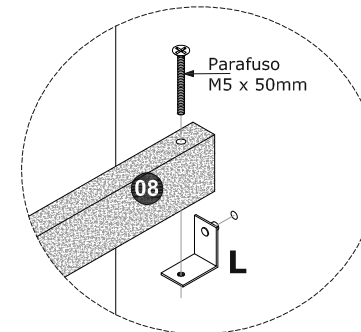
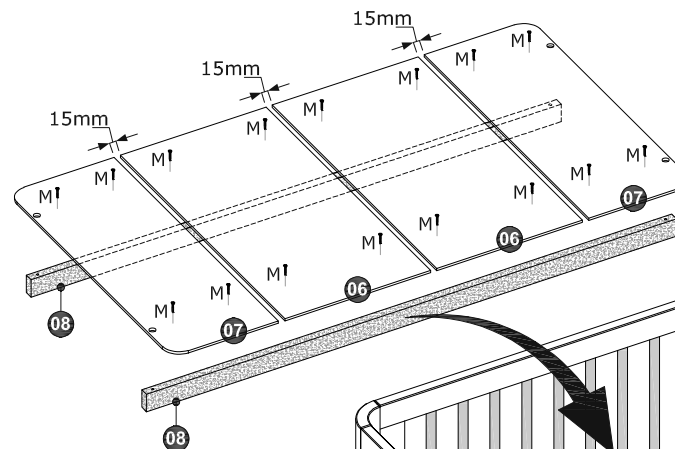
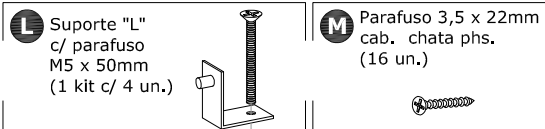
7.º PASSO



- Aplicar buchas 1/4" x 13mm (F) nos furos indicados na borda inferior das Barras (03) e das Cabeceiras (05), utilizando chave Zeta 6mm (G).
- Posicionar o conjunto de Barras inferiores (03), Colunas curvas (04), Cabeceiras (05) e Grades (09) sobre as Molduras inferiores (01) e as Bases (02) e fixá-los entre si com parafusos 1/4" x 1.1/4" (I), rosqueando-os nas buchas (F) com chave Zeta 4mm (A).



8.º PASSO



Montagem/instalação do estrado [peças (06), (07) e (08)]:

- Verificar a altura desejada para a instalação do estrado, dentre as três posições possíveis, e inserir os suportes (L) nos furos existentes na face interna das Cabeceiras (05).
- Encaixar os Sarrafos (08) nos suportes (L) e fixá-los com os parafusos M5 x 50mm.
- Posicionar as Placas (06) e (07) sobre os Sarrafos (08), distantes 12mm de cada Cabeceira (05) e 15mm entre si, e fixá-las cada qual com quatro parafusos 3,5 x 22mm (M).

IMPORTANTE!

O estrado, formado pelas Placas (06) e (07) e pelos Sarrafos (08) fixados entre si por parafusos 3,5 x 22mm (M), não deve ser mais desmontado para armazenamento ou para transporte do berço. Havendo necessidade de reposicioná-lo ou retirá-lo do berço, basta remover os parafusos M5 x 50mm utilizados para fixar os sarrafos (08) nos suportes (L).

BERÇO BOOM PLUS CLASSIC - Opção de montagem como Mini-cama

Para a opção de montagem como Mini-cama, desmontar parcialmente o Berço Boom Plus Classic, executando os seguintes procedimentos:

- Retirar o estrado, removendo os parafusos M5 x 50mm utilizados para fixar os Sarrafos (08) nos suportes (L). Reservar estes acessórios para reaplicá-los na mini-cama.
- Remover parafusos (I) para desmontar/retirar do berço todo o conjunto de Molduras inferiores (01), Bases (02), Pés (16) e Barras (14) e (15) - ver 7.º PASSO da montagem do Berço. Reservar estes itens para montar a mini-cama.
- Soltar os tambores Minifix (K) das Barras inferiores (03), remover os parafusos (H) das Grades (09) e desconectá-las das Colunas curvas (04) - ver 6.º PASSO da montagem do Berço. Reservar estes itens para montar a mini-cama.

Depois, montar a Mini-cama Boom Plus Classic procedendo conforme as instruções a seguir:

1.º PASSO

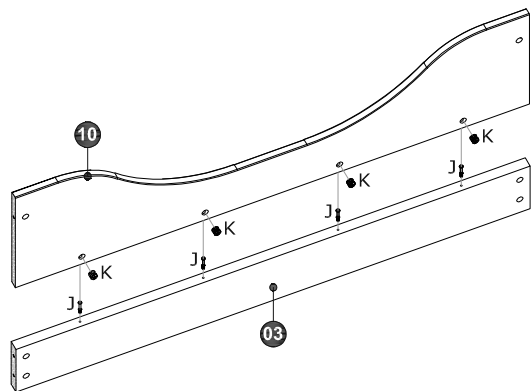
J Pino Minifix rosca soberba. (4 un.)



K Tambor Minifix Ø15 x 12mm. (4 un.)



- Aplicar os pinos Minifix (J) nos furos indicados na Barra inferior (03).
- Encaixar a Barra para mini-cama (10) nos pinos Minifix (J) já aplicados na Barra inferior (03).
- Finalizar a fixação da Barra para mini-cama (10) na Barra inferior (03) aplicando os tambores Minifix (K) e prendendo-os aos pinos Minifix (J).

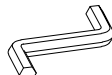


2.º PASSO

F Bucha Americana 1/4" x 13mm. (4 un.)



G Chave Zeta 6mm



N Cavilha Ø10 x 50mm. (4 un.)



J Pino Minifix rosca soberba. (10 un.)



K Tambor Minifix Ø15 x 12mm. (10 un.)



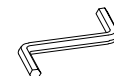
P Tampa Minifix 15mm. (2 un.)



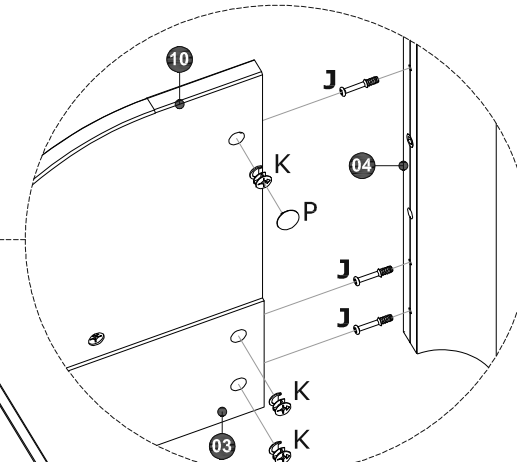
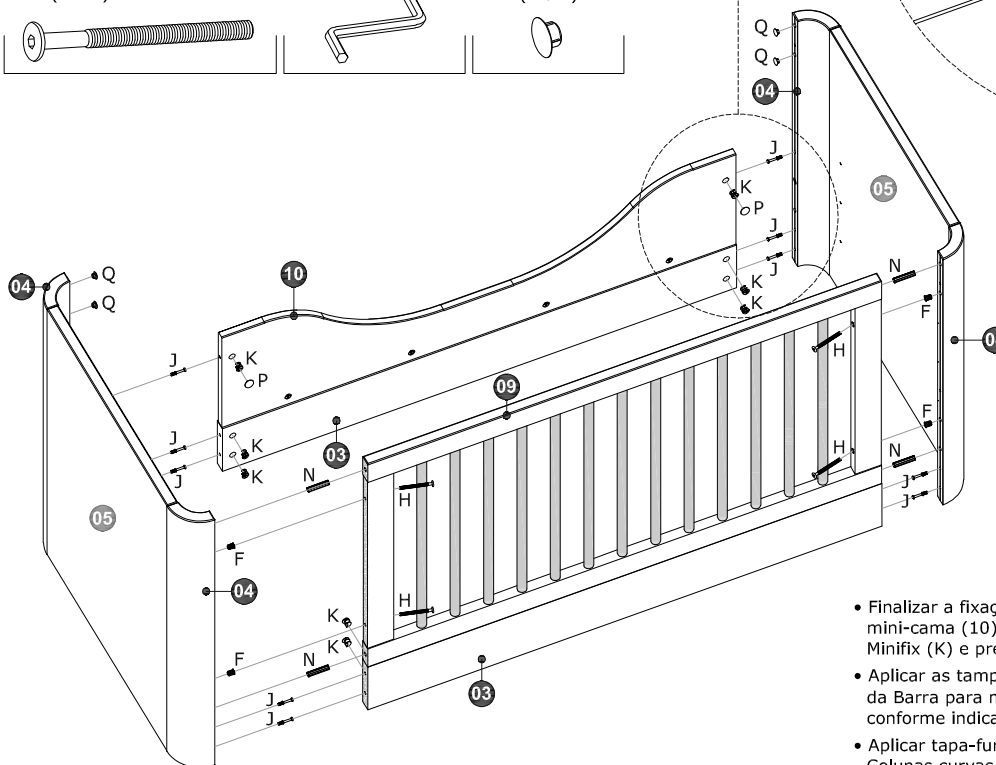
H Parafuso 1/4" x 70mm cab. tampinha sext. int. (4 un.)



A Chave Zeta 4mm



Q Tapa-furo Ø10mm. (4 un.)

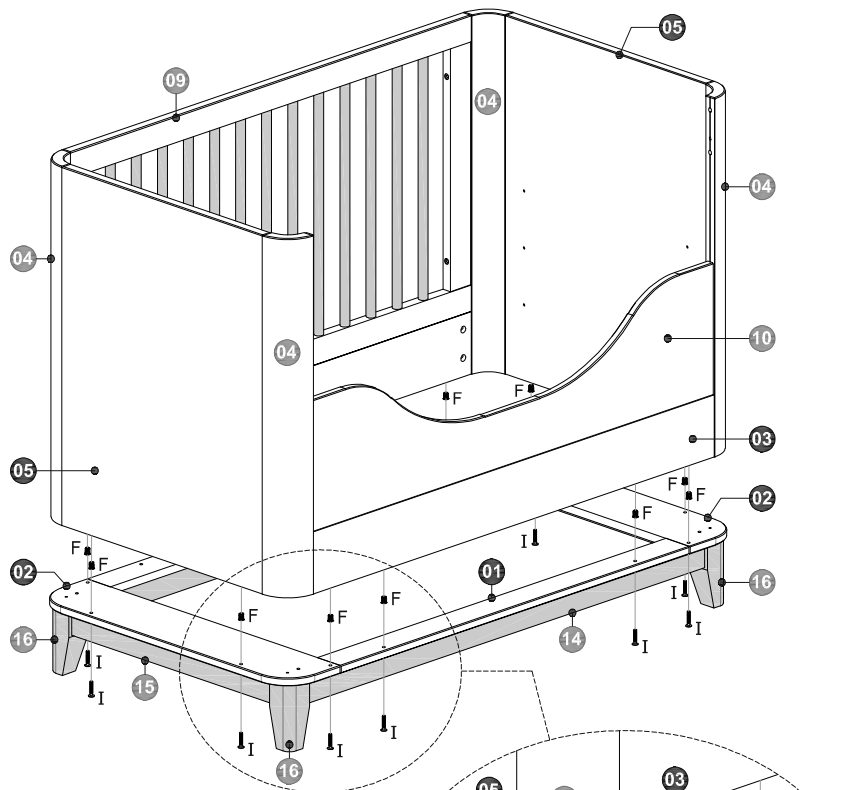
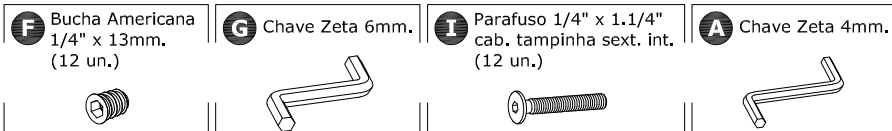


Fixação das Barras inferiores (03), da Barra para mini-cama (10) e de Grade (09) nas Colunas curvas (04):

- Verificar aplicação/aplicar as buchas (F) nos furos indicados nas Colunas curvas (04), utilizando chave Zeta 6mm (G).
- Verificar aplicação/aplicar pinos Minifix (J) nos furos indicados nas Colunas (04).
- Verificar/aplicar cavilhas (N) nos furos das extremidades da Grade (09).
- Encaixar as Barras inferiores (03) e a Barra para mini-cama (10) nos pinos Minifix (J) já aplicados nas Colunas (04).
- Encaixar a Grade (09) nas Colunas Curvas (04) através das cavilhas (N).
- Fixar a Grade (09) nas Colunas (04) aplicando parafusos 1/4" x 70mm (H), rosqueando-os nas buchas (F) e apertando-os totalmente com chave Zeta 4mm (A).
- Finalizar a fixação das Barras inferiores (03) e da Barra para mini-cama (10) na Colunas Curvas (04) aplicando os tambores Minifix (K) e prendendo-os nos pinos Minifix (J).
- Aplicar as tampas Minifix (P) nos tambores Minifix superiores da Barra para mini-cama (10), junto às Colunas curvas (04), conforme indicado no desenho.
- Aplicar tapa-furos (Q) nos furos Ø10mm não utilizados nas Colunas curvas (04), acima da Barra para mini-cama (10).

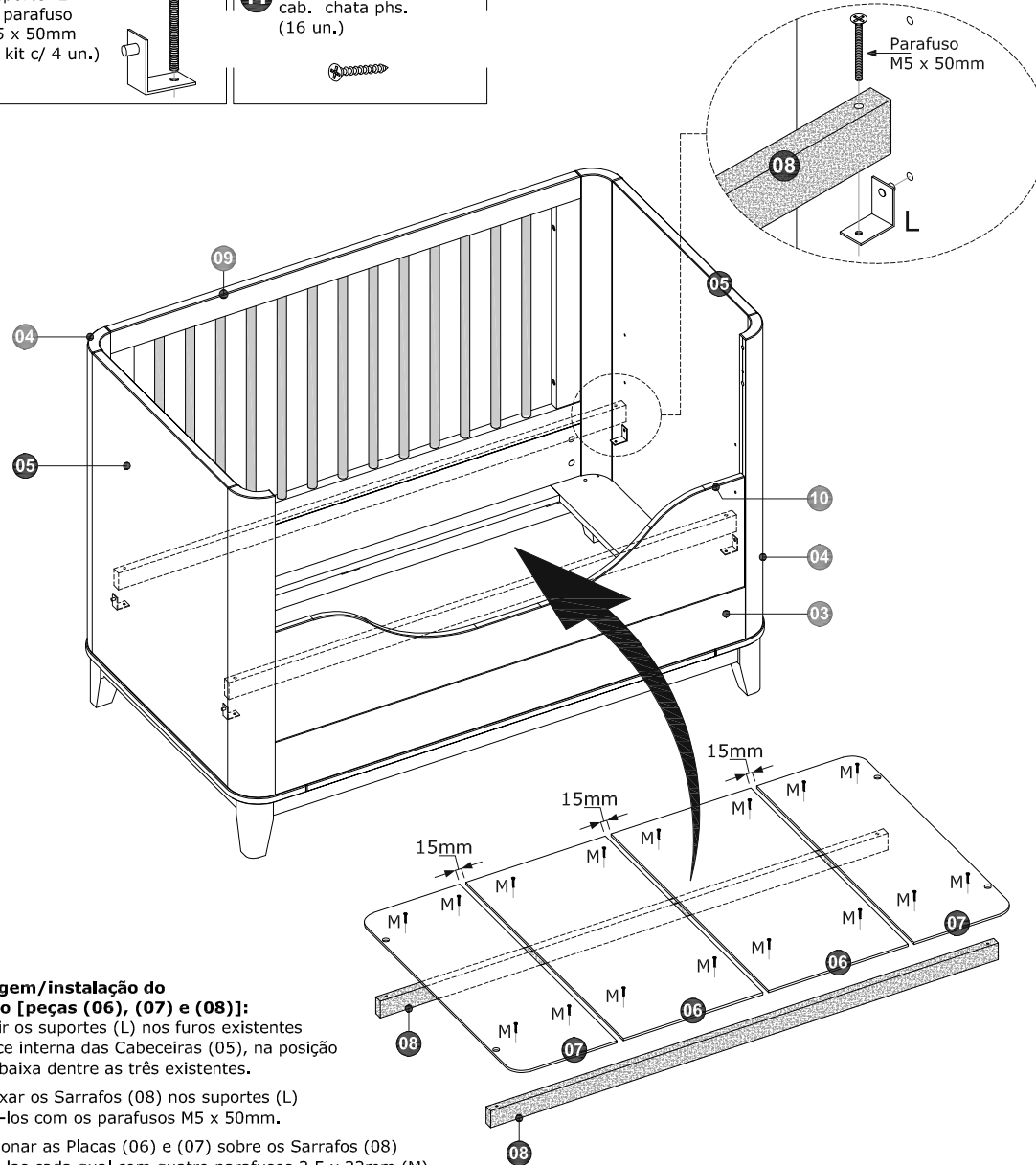
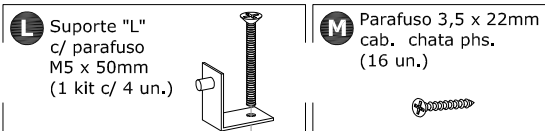
BERÇO BOOM PLUS CLASSIC - Opção de montagem como Mini-cama

3.º PASSO



- Verificar aplicação/aplicar as buchas 1/4" x 13mm (F) nos furos indicados na borda inferior das Barras (03) e das Cabeceiras (05), utilizando chave Zeta 6mm (G).
- Posicionar o conjunto de Barras inferiores (03), Colunas curvas (04), Cabeceiras (05), Grade (09) e Barra para mini-cama (10) sobre as Molduras inferiores (01) e as Bases (02) e fixá-los entre si com parafusos 1/4" x 1.1/4" (I), rosqueando-os nas buchas (F) com chave Zeta 4mm (A).

4.º PASSO



Montagem/instalação do estrado [peças (06), (07) e (08)]:

- Inserir os suportes (L) nos furos existentes na face interna das Cabeceiras (05), na posição mais baixa dentre as três existentes.
- Encaixar os Sarrafos (08) nos suportes (L) e fixá-los com os parafusos M5 x 50mm.
- Posicionar as Placas (06) e (07) sobre os Sarrafos (08) e fixá-las cada qual com quatro parafusos 3,5 x 22mm (M).