

IMPORTANTE LER COM ATENÇÃO E GUARDAR PARA EVENTUAIS CONSULTAS

Recomendações de uso e conservação do móvel

- Não expor o móvel à luz solar direta e à umidade excessiva. Para limpeza, utilizar apenas flanela seca ou levemente umedecida com água.
- **Não utilizar produtos químicos, abrasivos e solventes.**
- Nunca utilizar quaisquer parte do produto como apoio para escalar o próprio móvel ou parede.
- Peso máximo recomendado : 40 Kg (peso estático distribuído uniformemente no estrado do berço montado)

ORIENTAÇÕES:

- A Sociedade Brasileira de Pediatria orienta colocar o bebê para dormir de barriga para cima, pois diminui em 70% o risco de morte súbita. Para mais informações, conversar com o pediatra do seu filho.
- Utilizar o berço somente quando produto estiver totalmente montado conforme as Instruções deste Manual e após certificar-se que seus sistemas de travamentos estão devidamente acionados.
- A base (estrado) do berço para o colchão pode ser instalada em 3 posições de altura. A posição mais baixa é a mais segura e deve ser sempre utilizada tão logo o bebê tenha capacidade motora para sentar-se.
- Antes que o berço seja utilizado na posição mais baixa, devem ser removidos os dispositivos usados para apoiar a base do colchão em posições mais altas.
- As conexões de montagem devem ser sempre apertadas adequadamente, verificadas regularmente ao longo do uso do berço e reapertadas conforme necessário.
- Instalar e utilizar o berço em um piso horizontal, nivelado e regular. Pisos irregulares comprometem a estabilidade do móvel e podem danificar os pés e causar deformações e outros problemas nas peças.

Certificar-se do nivelamento e da regularidade do piso sobre o qual o móvel será instalado, assegurando adequação de funcionalidade e de uso e a manutenção das condições de garantia do produto.

- Caso alguma parte do berço quebre ou apresente defeito, procurar Assistência Técnica especializada junto ao vendedor e não realizar consertos caseiros.
- A espessura do colchão (não incluso) deve ser tal que a altura interna (da superfície do colchão até a borda superior da armação do berço) seja de pelo menos 480mm com a base na posição mais baixa e de pelo menos 180mm com a base na posição mais alta.
- O comprimento e a largura do colchão (não incluso) devem ser tais que nunca possibilitem a formação de espaço maior que 30mm entre as laterais ou extremidades do berço e o colchão.

ADVERTÊNCIAS:

- Não posicionar e não utilizar o berço perto de chama aberta e outras fontes de calor, como aquecedores elétricos, aquecedores a gás, etc... pois o material é inflamável.
- Não utilize o berço se alguma parte estiver quebrada, danificada ou faltando. Utilizar somente peças de reposição recomendadas pelo fabricante.
- Não deixar dentro ou próximo do berço qualquer objeto que possam servir de ponto de apoio ou apresente risco de sufocação, engasgamento ou estrangulamento, tais como, cordões de persianas ou cortinas, protetores, almofadas, brinquedos, fios e cabos de aparelhos elétricos, etc...
- Nunca utilizar mais que um colchão no berço.
- As dimensões do colchão a ser utilizadas devem atender as especificações deste Manual.
- Crianças pequenas não podem, sem a vigilância de um adulto, brincar nas proximidades de um berço.
- Atenção! Qdo a criança for capaz de escalar o berço, ela não poderá mais utilizá-lo, pois este berço foi construído para uso por uma criança com capacidade motora apenas para sentar-se, ajoelhar-se e/ou levantar-se sozinha mas que ainda não seja capaz de escalar o berço.
- Este produto atende à regulamentação para berços infantis, não sendo as suas demais funções sujeitas à regulamentação.
- Este berço não pode ser alterado, pois quaisquer modificações em sua estrutura ou em seus adornos ou acessórios podem gerar riscos a criança.

GARANTIA:

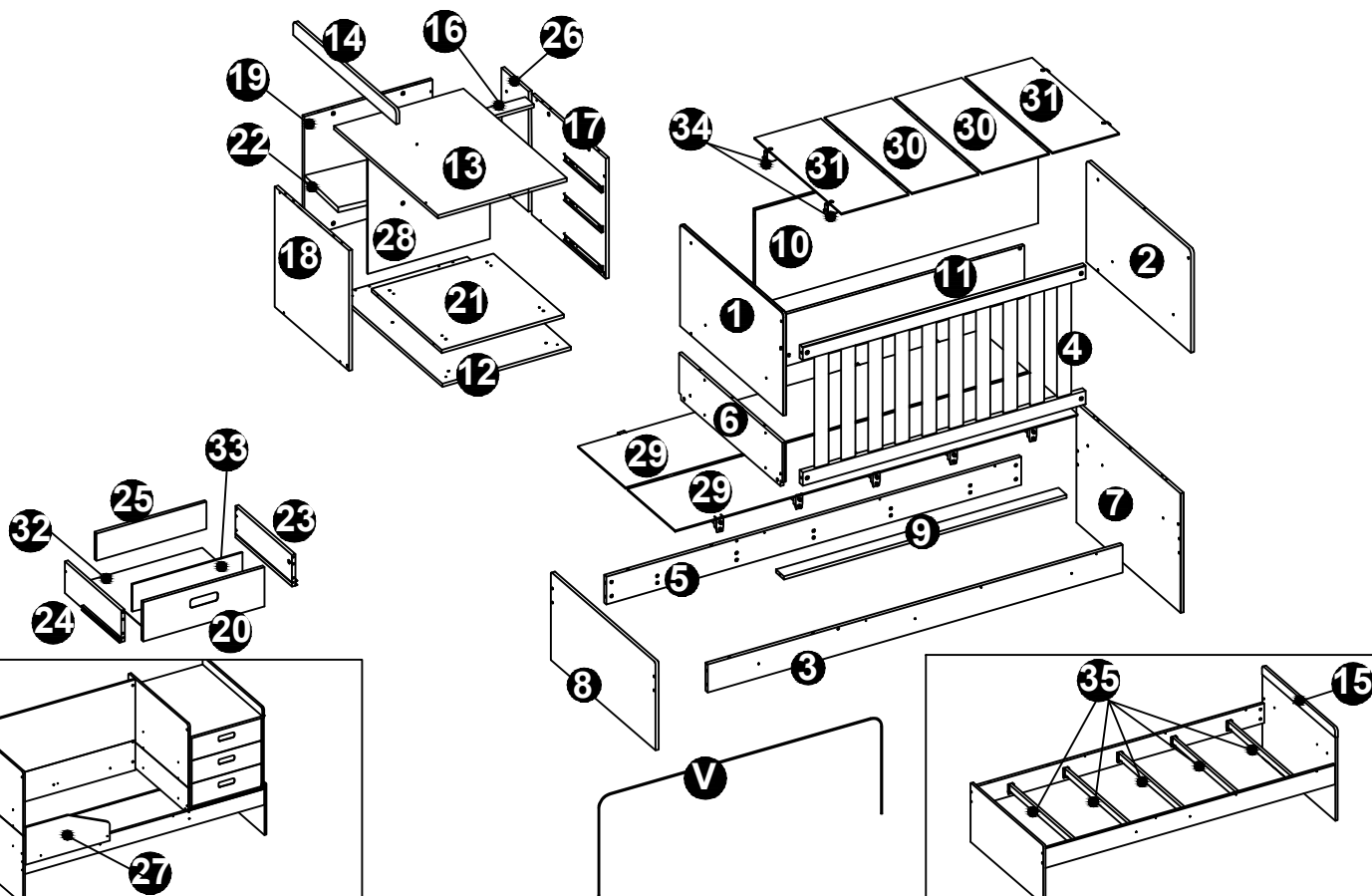
• Este produto tem Garantia de 90 dias contra defeitos de fabricação, conforme o Artigo 26, Inciso II do Código de Defesa do Consumidor. O direito à assistência técnica e a substituição do produto ou de partes dele é assegurado, dentro do período de garantia, desde que observadas as instruções de montagem. Instalação e conservação constante deste Manual e mediante a apresentação da Nota Fiscal de Compra.

Não cobertos pela garantia legal, o desgaste natural do móvel e problemas de montagem incorreta e de uso inadequado.

O REGISTRO NO INMETRO E O SELO DE IDENTIFICAÇÃO DA CONFORMIDADE REFEREM-SE SOMENTE AO BERÇO

BERÇO LUNA













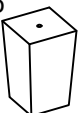
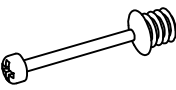
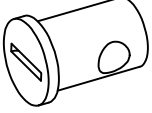


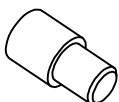
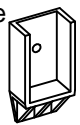

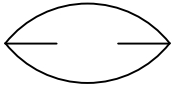
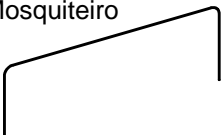
IDENTIFICAÇÃO DE COMPONENTES



Nº ID	DESCRIÇÃO	QUANTIDADE	DIMENSÕES(mm)	MATERIAL
1	Cabeceira Direita	1	826x503x15	MDF
2	Cabeceira Esquerda	1	832x503x15	MDF
3	Barra Direita da Cama	1	1907x128x25	MDF
4	Grade	1	1300x669x25	MDF
5	Barra Esquerda da Cama	1	1907x128x25	MDF
6	Complemento da Cabeceira Direita	1	826x207x15	MDF
7	Complemento da Cabeceira Esquerda	1	832x545x15	MDF
8	Peseira	1	832x402x15	MDF
9	Regua de Acabamento	1	1300x83x15	MDF
10	Proteção Traseira	1	1300x470x15	MDF
11	Complemento da Proteção Traseira	1	1300x238x15	MDF
12	Base da Cômoda	1	826x592x15	MDF
13	Tampo da Cômoda	1	822x592x15	MDF
14	Moldura da Cômoda	1	820x70x15	MDF
15	Moldura da Cama	1	834x59x18	MDF
16	Trava da Cômoda	1	561x68x15	MDF
17	Lateral Direita da Cômoda	1	590x553x15	MDF
18	Lateral Esquerda da Cômoda	1	590x553x15	MDF
19	Lateral do Nicho	1	590x553x15	MDF
20	Frente da Gaveta	3	557x180x15	MDF
21	Sub Base da Cômoda	1	561x561x15	MDF
22	Prateleira Móvel	1	558x215x15	MDF
23	Lateral Direita da Gaveta	3	450x145x15	MDF
24	Lateral Esquerda da Gaveta	3	450x145x15	MDF
25	Traseiro da Gaveta	3	507x125x15	MDF
26	Traseiro da Sapateira	1	553x215x15	MDF
27	Proteção da Mini Cama	1	670x297x12	MDF
28	Traseiro do Gaveteiro	1	561x552x6	MDF
29	Fundo da Cama	2	1850x380x6	MDF
30	Placa do Estrado s/ Furo	2	696x307x6	MDF
31	Placa do Estrado c/ Furo	2	696x307x6	MDF
32	Fundo da Gaveta	3	519x452x2,8	MDF
33	Tampão do Puxador	3	506x125x6	MDF
34	Sarrafo do Berço	2	1295x45x20	Madeira
35	Sarrafo da Cama	5	770x40x20	Madeira
99	Kit de Ferragens	1	500x100x70	Diversos

BERÇO LUNA

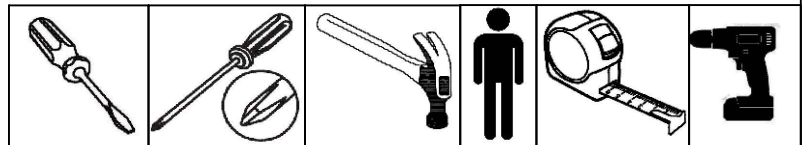
IDENTIFICAÇÃO DE ACESSÓRIOS

<p>A 30 un. Cavilha 6x30mm</p> 	<p>B 24 un. Cavilha 8x30mm</p> 	<p>C 03 un. Corrediça Telescópica</p> 	<p>D 08 un. Feltro 30x15x3mm</p> 	<p>E 01 un. Suporte L Zinco Branco c/ Parafuso M5x50mm</p> 
<p>F 20 un. Parafuso 1/4 x2"</p> 	<p>G 36 un. Parafuso 3,5x22mm</p> 	<p>H 6 un. Parafuso Cab Flangeada 3,5x25mm</p> 	<p>I 09 un. Parafuso 3,5x40mm</p> 	<p>J 28 un. Parafuso 5x50mm</p> 
<p>K 02 un. Parafuso 4,8x30mm</p> 	<p>L 24 un. Parafuso 3,5x12mm</p> 	<p>M 04 un. Pé Gino</p> 	<p>N 20 un. Pino Minifix</p> 	<p>O 04 un. Porca Cilindrica Plastico 20x15</p> 
<p>P 16 un. Porca Cilindrica 12x1/4"</p> 	<p>Q 40 un. Prego 10x10</p> 	<p>R 04 un. Suporte Prateleira</p> 	<p>S 10 un. Suporte do Sarrafo</p> 	<p>T 20 un. Tambor Minifix</p> 
<p>U 1 un. Sache de Cola</p> 	<p>V 1 un. Mosquiteiro</p> 			

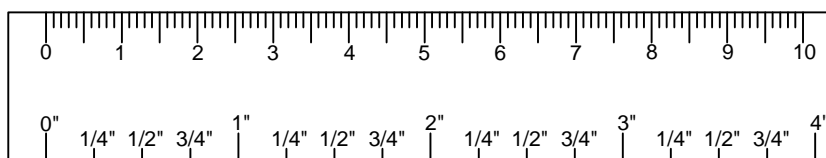
IMPORTANTE! Ferramentas necessárias ou recomendadas para a montagem não inclusas e não fornecidas com o produto.

Recomenda-se o uso de ferramentas manuais.

No caso de uso de parafusadeira, iniciar com regulagem de torque do equipamento na escala mínima, evitando espanar as roscas e danificar as peças.



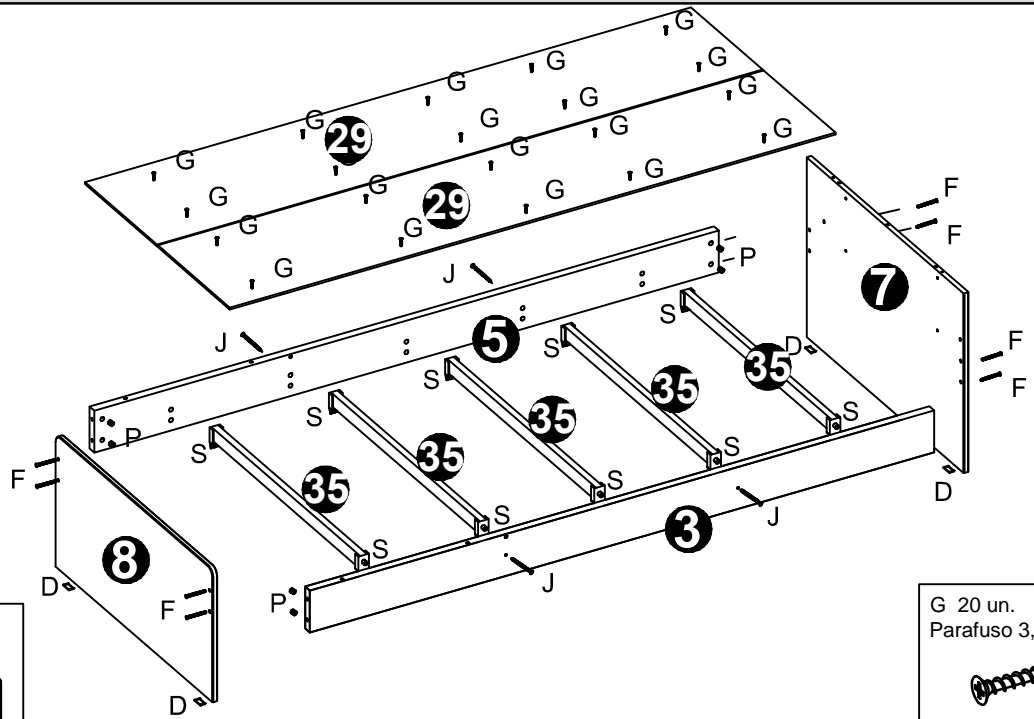
IMPORTANTE!!! Verificar os parafusos na escala ao lado antes de aplicá-los nas peças.



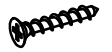
BERÇO LUNA - MONTAGEM (OPÇÃO A)

CÔMODA À
ESQUERDA

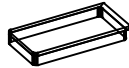
PASSO 1: Montagem da Cama p/ Cômoda à Esquerda (Opção A)



G 20 un.
Parafuso 3,5x22



D 04 un.
Feltro 15x30mm



J 04 un.
Parafuso 5x50 mm



S 10 un.
Suporte do Sarrafo



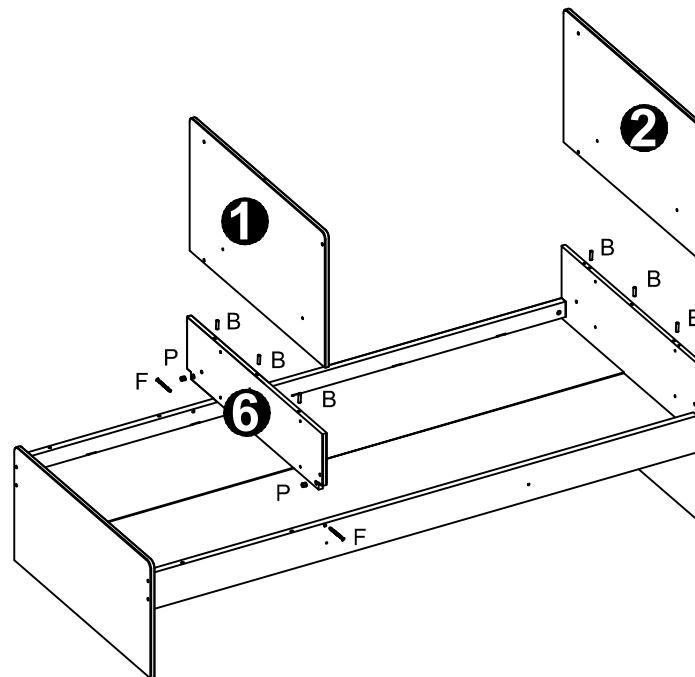
F 08 un.
Parafuso 1/4"x2"



P 08 un.
Porca Clindrica
12mmx1/4"



PASSO 2: Montagem das Cabeceiras p/ Comoda à Esquerda (Opção A)



B 06 un.
Cavilha 8x30



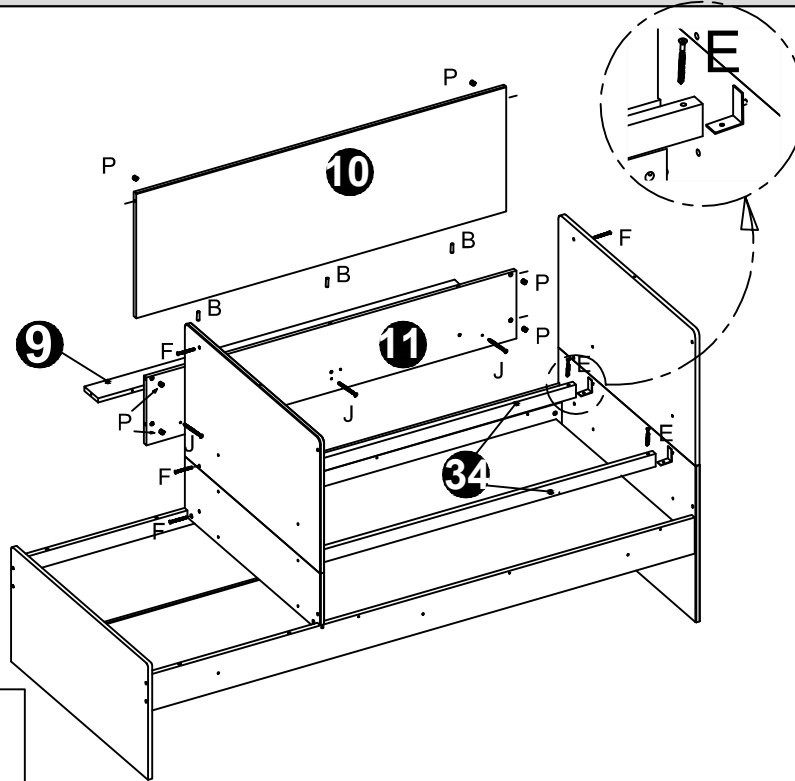
F 02 un.
Parafuso 1/4"x2"



P 02 un.
Porca Clindrica
12mmx1/4"



PASSO 3: Montagem da Proteção Traseira, Regua de Acab. e Sarrafos do Estrado (Opção A)



F 06 un.
Parafuso ¼"x2"



P 06 un.
Porca Cilindrica
12mmx¼"



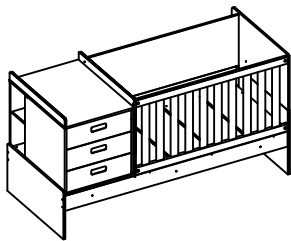
B 03 un.
Cavilha 8x30 mm



J 03 un.
Parafuso 5x50

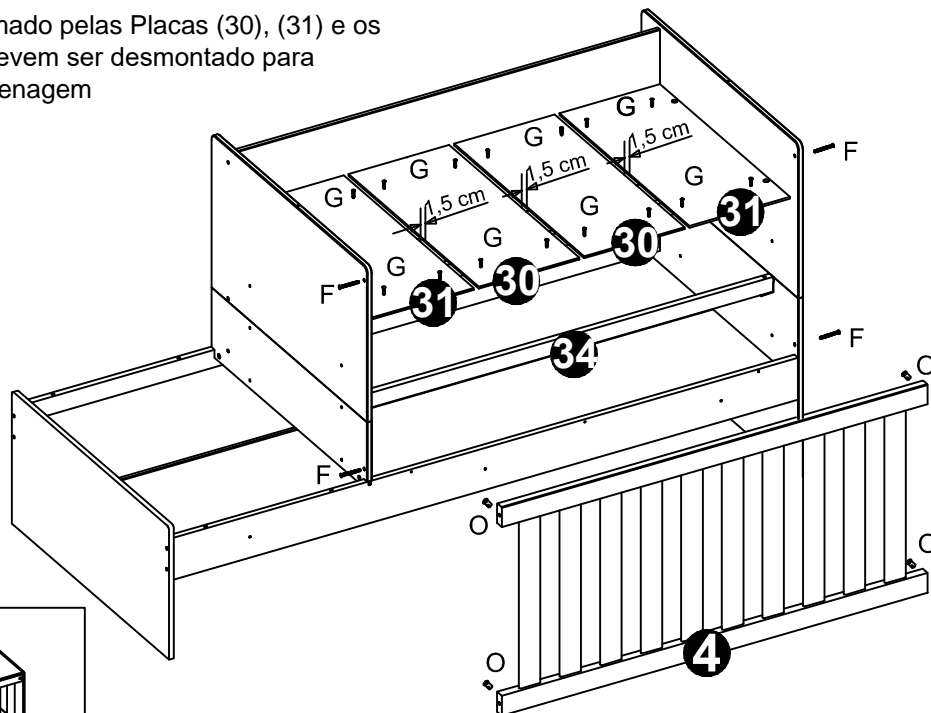


E 01 un.
Suporte L Zinco Branco
c/ Parafuso
M5x50mm



PASSO 4 (Opção A): Montagem das Placas do Estrado e Grade e Barras

Nota: O Estrado formado pelas Placas (30), (31) e os Sarrafos (34), não devem ser desmontado para transporte ou armazenagem



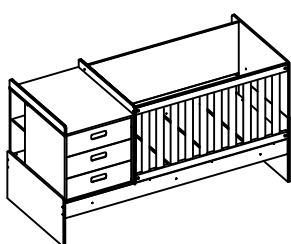
F 04 un.
Parafuso ¼"x2"



G 16 un.
Parafuso 3,5x22



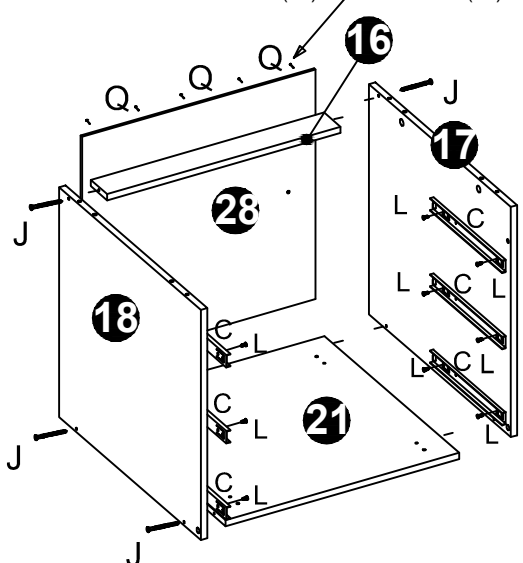
O 04 un.
Porca Cilindrica
Plastico 20x15



Montagem da Cômoda à Esquerda (Opção A)

PASSO 1

Fixar c/ pregos 10x10, o Traseiro (28) na Trava (16) e na Sub Base (21)



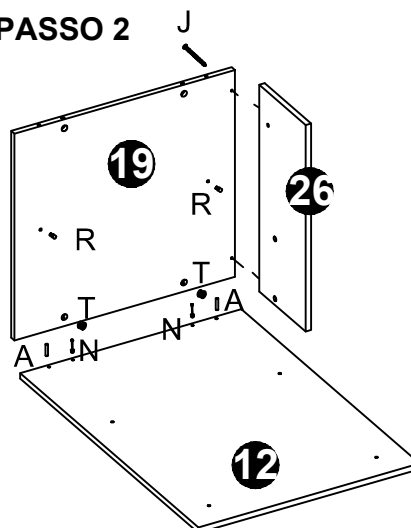
C 03 un.
Corrediça

L 12 un.
Parafuso 3,5x12

J 06 un.
Parafuso 5x50

Q 10 un.
Prego 10x10

PASSO 2



J 02 un.
Parafuso 5x50

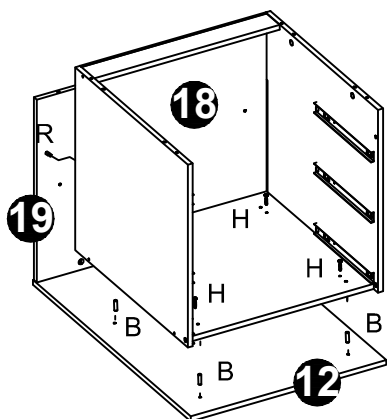
N 02 un.
Pino Minifix

R 02 un.
Pino Prateleira

T 02 un.
Tambor Minifix

A 02 un.
Cavilha 6x30

PASSO 3



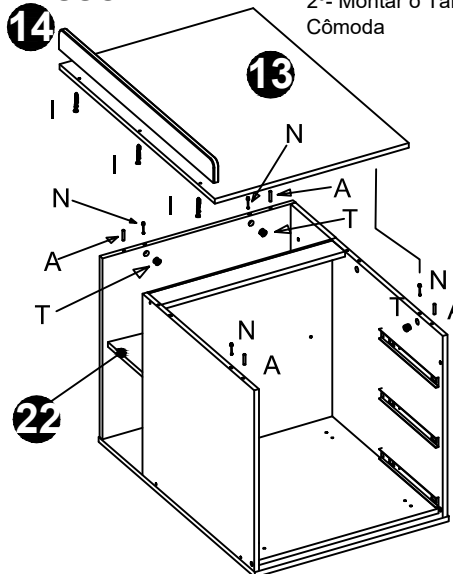
B 04 un.
Cavilha 8x30

H 04 un.
Parafuso 3,5x25

R 02 un.
Pino Prateleira

PASSO 4

1º - Fixar a Moldura (14) no Tampo (13)
2º- Montar o Tampo c/ Moldura sobre a Cômoda



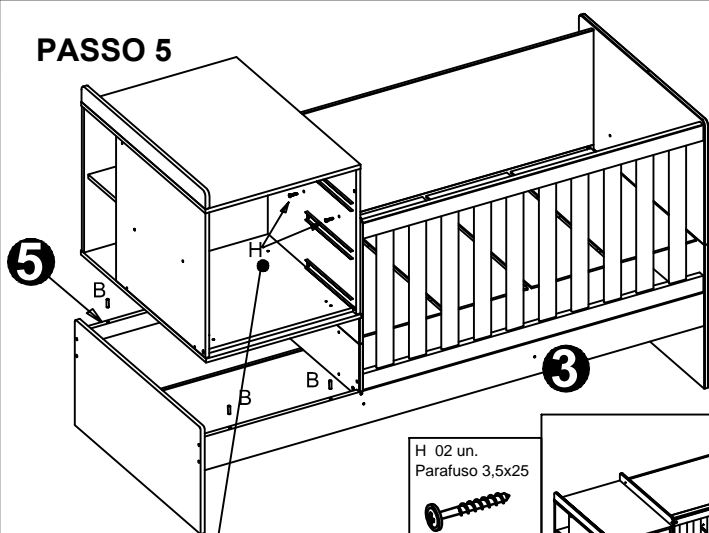
A 04 un.
Cavilha 6x30

I 03 un.
Parafuso 3,5x40

N 04 un.
Pino Minifix

T 04 un.
Tambor Minifix

PASSO 5

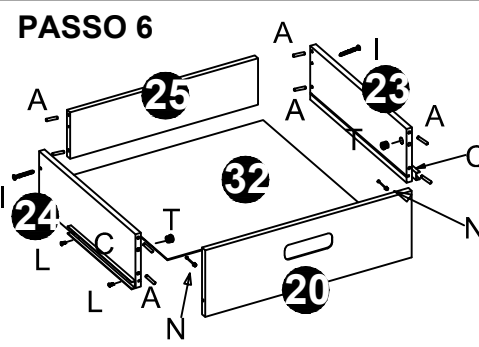


Travar a Cômoda na Cabeceira após a montagem sobre as Barras 3 e 5 com os Parafusos H

H 02 un.
Parafuso 3,5x25

B 04 un.
Cavilha 8x30

PASSO 6



A 08 un.
Cavilha 6x30

I 02 un.
Parafuso 3,5x40

N 02 un.
Pino Minifix

Usar Cola no Fundo Gavetas (nos Canais)

Q 10 un.
Prego 10x10

C 03 un.
Corrediça

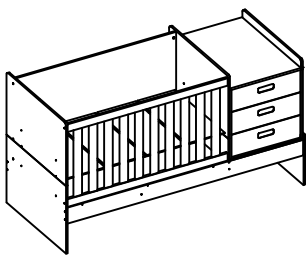
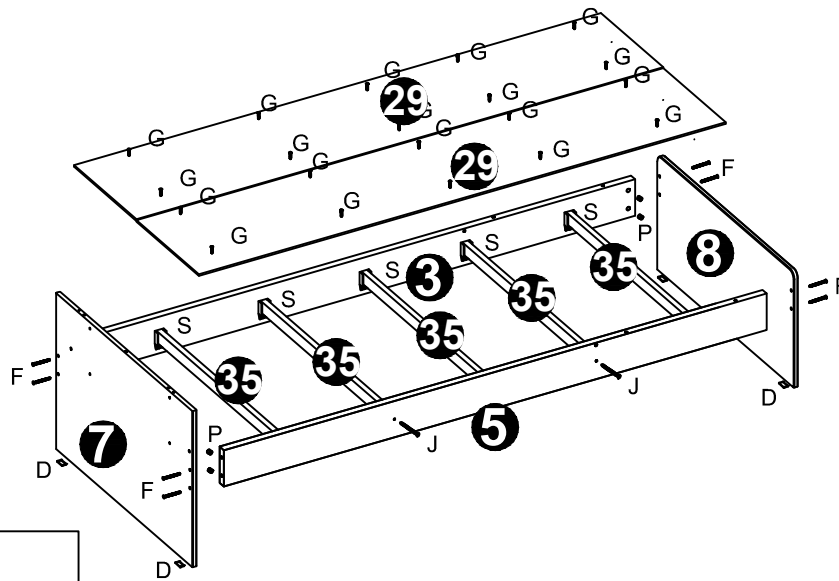
T 02 un.
Tambor Minifix

L 04 un.
Parafuso 3,5x12

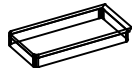
BERÇO LUNA - MONTAGEM (OPÇÃO B)

CÔMODA À DIREITA

PASSO 1: Montagem da Cama p/ Cômoda à Direita (Opção B)



D 04 un.
Feltro 15x30mm



J 04 un.
Parafuso 5x50 mm



S 10 un.
Suporte do Sarrafo



F 10 un.
Parafuso 1/4"x2"



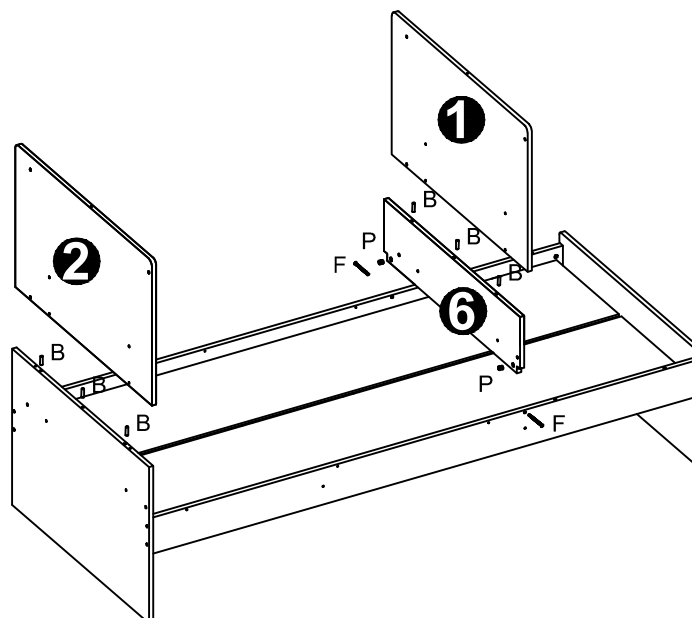
G 20 un.
Parafuso 3,5x22



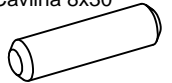
P 10 un.
Porca Clindrica
12mmx1/4"



PASSO 2: Montagem das Cabeceira p/ Cômoda à Direita (Opção B)



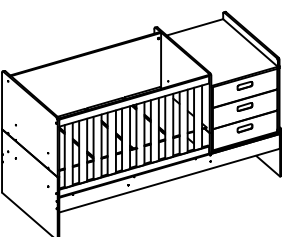
B 06 un.
Cavilha 8x30



F 02 un.
Parafuso 1/4"x2"



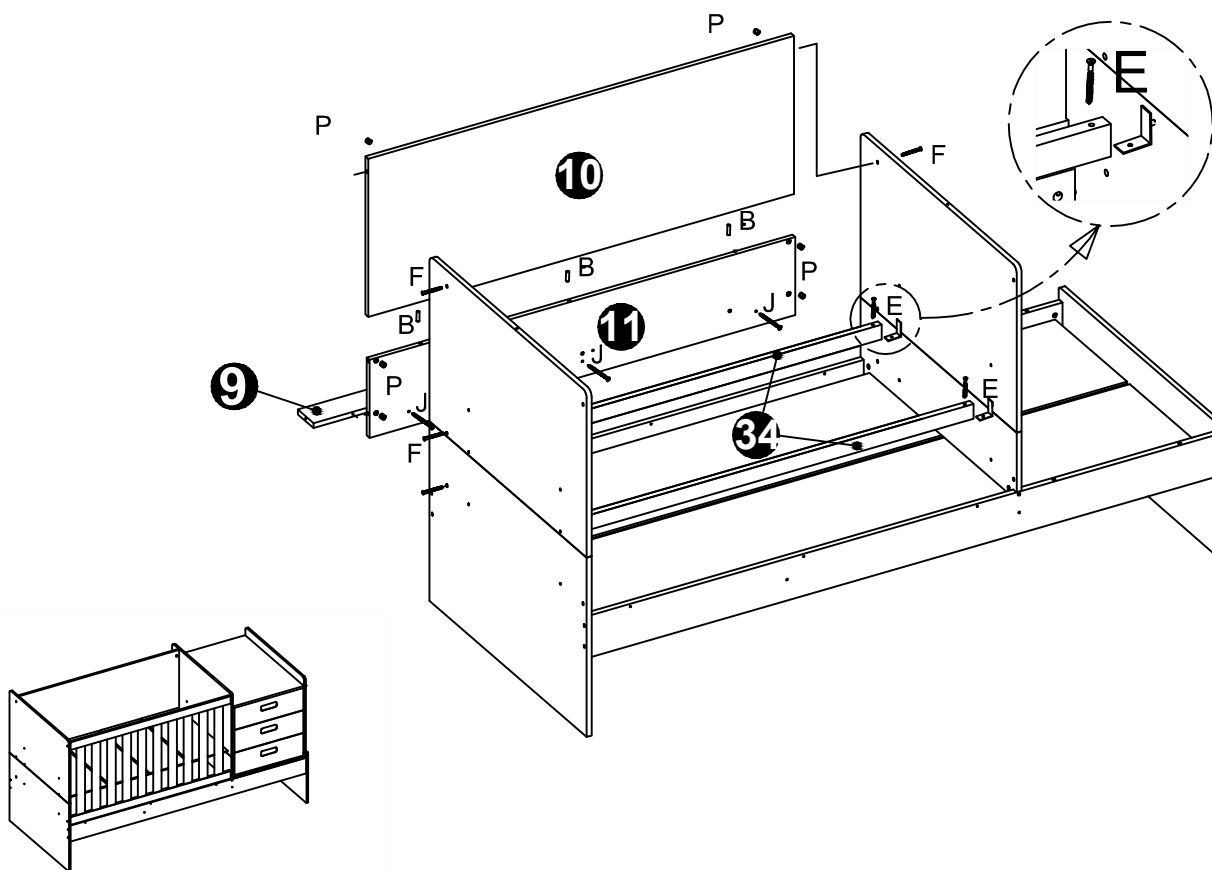
P 02 un.
Porca Clindrica
12mmx1/4"



BERÇO LUNA - MONTAGEM (OPÇÃO B)

CÔMODA À DIREITA

PASSO 3: Montagem da Proteção Traseira, Regua de Acab. e Sarrafos do Estrado (Opção B)



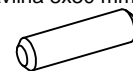
F 06 un.
Parafuso 1/4"x2"



P 06 un.
Porca Cilindrica
12mmx1/4"



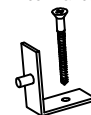
B 03 un.
Cavilha 8x30 mm



J 03 un.
Parafuso 5x50

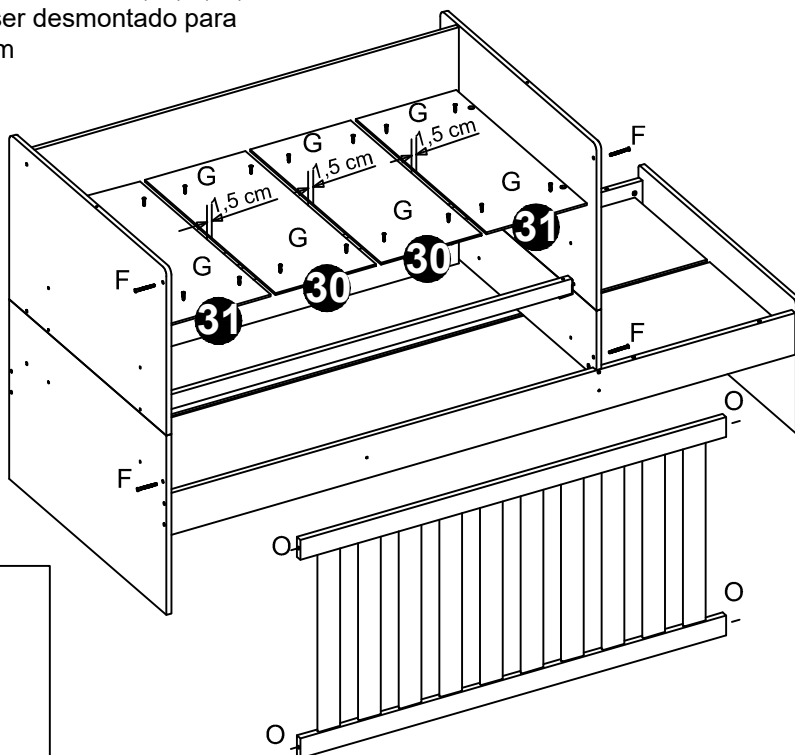


E 01 un.
Kit Suporte L Zinco Branco
c/ Parafuso
M5x50mm



PASSO 4 (Opção B): Montagem das Placas do Estrado e Grade Grade e Barras

Nota: O Estrado formado pelas Placas (30), (31) e os Sarrafos (34), não devem ser desmontado para transporte ou armazenagem



F 04 un.
Parafuso 1/4"x2"



G 16 un.
Parafuso 3,5x22



O 04 un.
Porca Cilindrica
Plastico 20x15



Montagem da Cômoda à Direita (Opção B)

PASSO 1 Fixar c/ pregos 10x10, o Traseiro (28) na Trava (16) e na Sub Base (21)

C 03 un. Corrediça
L 12 un. Parafuso 3,5x12
J 06 un. Parafuso 5x50
Q 10 un. Prego 10x10

PASSO 2

J 02 un. Parafuso 5x50
N 02 un. Pino Minifix
R 02 un. Pino Prateleira
T 02 un. Tambor Minifix
A 02 un. Cavilha 6x30

PASSO 3

B 04 un. Cavilha 8x30
H 04 un. Parafuso 3,5x25
R 02 un. Pino Prateleira

PASSO 4

1º - Fixar a Moldura (14) no Tampo (13)
2º - Montar o Tampo c/ Moldura sobre a Cômoda

A 04 un. Cavilha 6x30
I 03 un. Parafuso 3,5x40
N 04 un. Pino Minifix
T 04 un. Tambor Minifix

PASSO 5 Travar a Cômoda na Cabeceira após a montagem sobre as Barras 3 e 5 com os Parafusos H

H 02 un. Parafuso 3,5x25
B 04 un. Cavilha 8x30

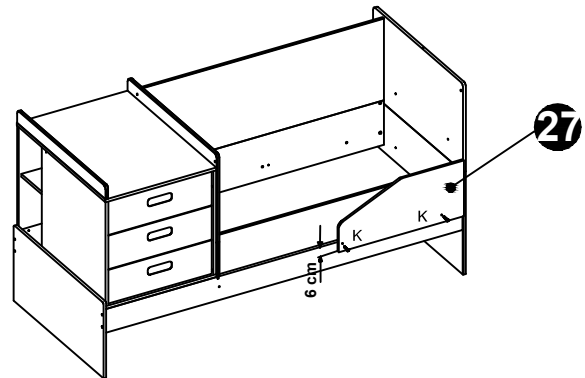
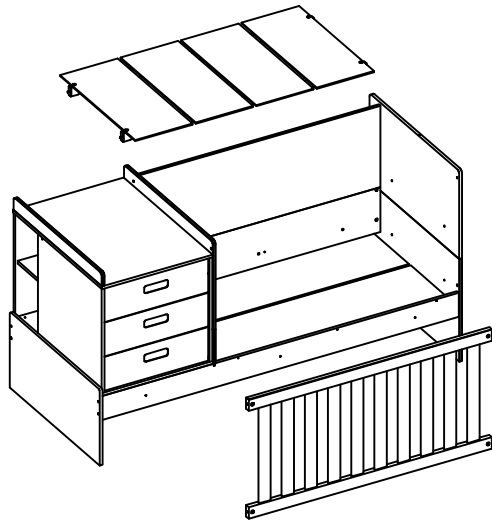
PASSO 6

Usar Cola no Fundo Gavetas (nos Canais)

A 08 un. Cavilha 6x30
I 02 un. Parafuso 3,5x40
N 02 un. Pino Minifix
Q 10 un. Prego 10x10
T 02 un. Tambor Minifix
C 03 un. Corrediça
L 04 un. Parafuso 3,5x12

BERÇO LUNA - MULTI FUNÇÃO

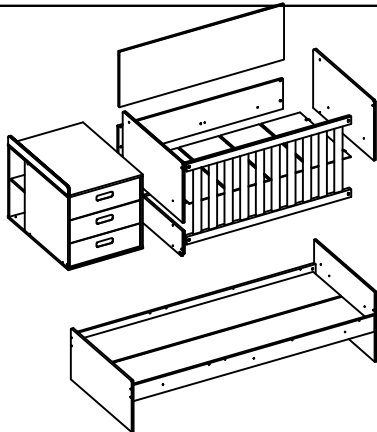
MINI CAMA: -Retirar a Grade e o Estrado do Berço. -Montar a Proteção (27)



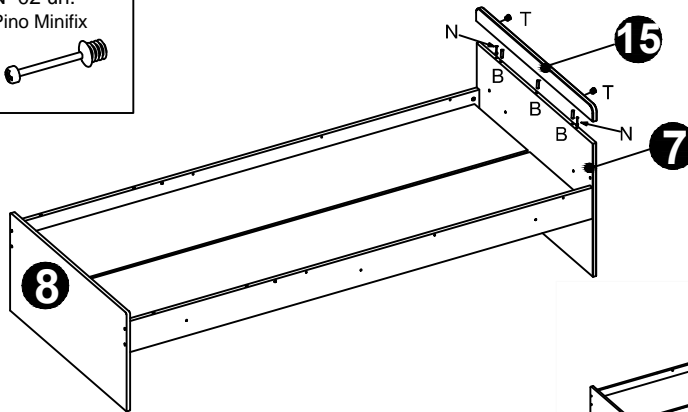
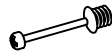
K 02 un.
Parafuso 5x30



CAMA: -Retirar a Cômoda, Grade, Cabeceiras, Proteção Traseira e o Estrado do Berço. -Montar a Moldura da Cama (15)



N 02 un.
Pino Minifix



T 02 un.
Tambor Minifix

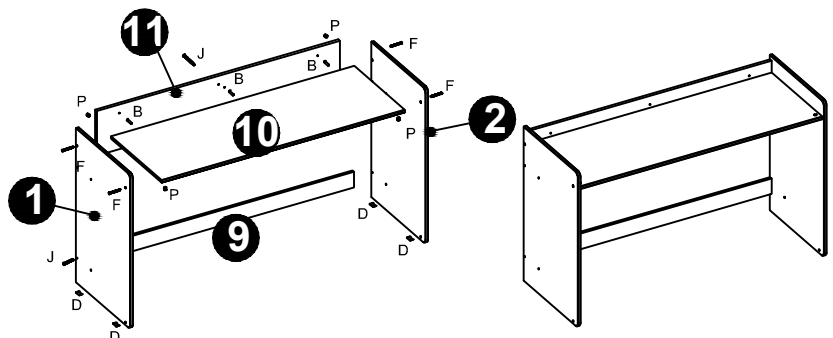
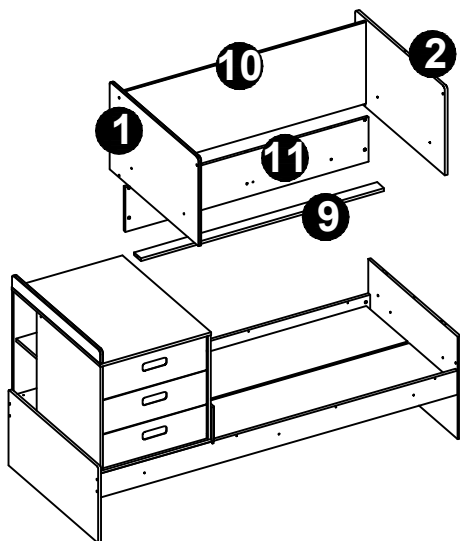


B 03 un.
Cavilha 8x30



COLCHÃO -Mínimo: 1,88m x 78 cm x 12 cm
RECOMENDADO: -Densidade: 23 kg/m³

ESCRIVANINHA: Configuração > Cabeceira Dir. (1), Cabeceira Esq. (2), Proteção Traseira (10), Complemento da Prot. Traseira (11) e Regua de Acabamento (09)



P 04 un.
Porca Cilindrica
12x1/4"



F 04 un.
Parafuso 1/4"x2"



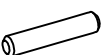
D 04 un.
Feltro 15x30



J 03 un.
Parafuso 5x50



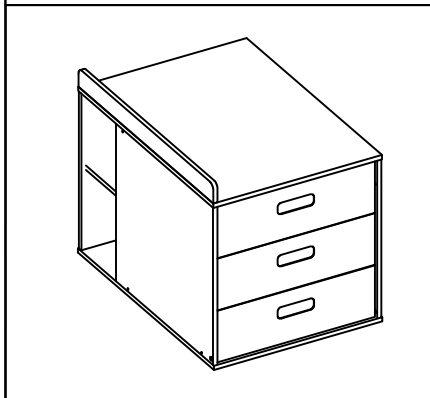
B 03 un.
Cavilha 8x30



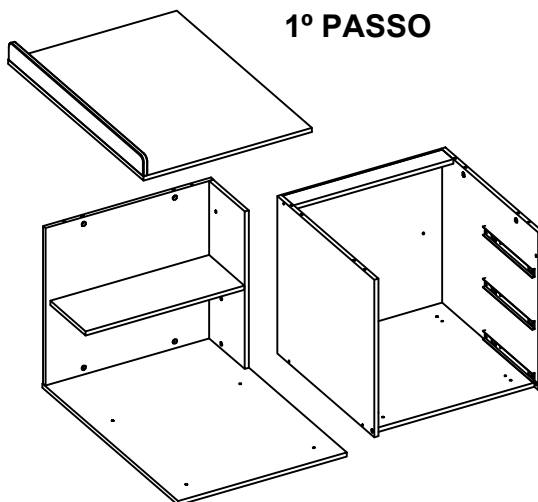
BERÇO LUNA - MULTI FUNÇÃO




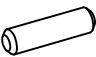


CÔMODA SAPATEIRA:

-Retirar as Gavetas. -Retirar Tampo c/ a Moldura. -Soltar e retirar o Gaveteiro.
 -Montar os Pés. -Montar o Gaveteiro ao lado do Nicho. -Montar o Tampo c/ a Moldura de tal modo que a Moldura fique no lado Traseiro da Cômoda.

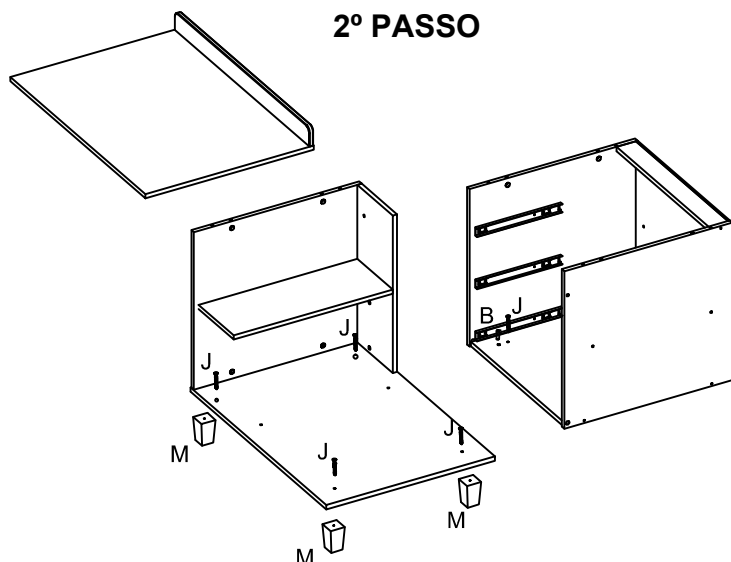


1º PASSO



M 04 un. Pé Gino 	A 04 un. Cavilha 6x30 
J 08 un. Parafuso 5x50 	B 04 un. Cavilha 8x30 
N 04 un. Pino Minifix 	
T 04 un. Tambor Minifix 	

2º PASSO



3º PASSO

