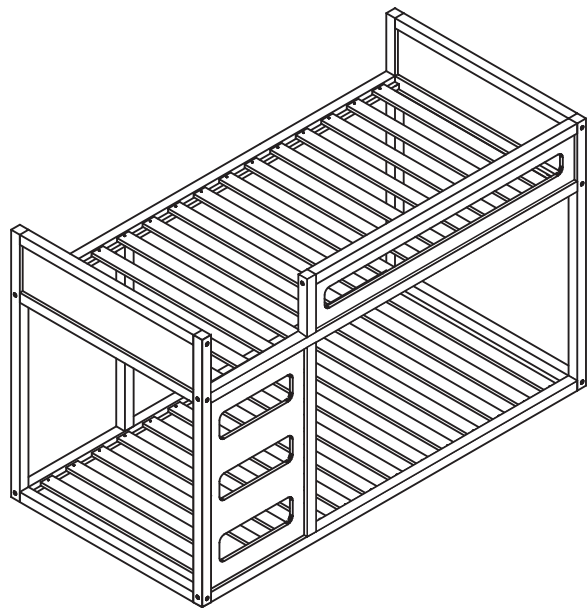


# ABRA, CHEGOU!

ABRA  
c a s a

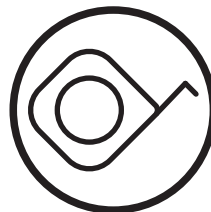
## BELICHE MONTESSORIANO



ferramentas, **não fornecidas**, que são necessárias para a montagem:



parafusadeira para chave phillips e ponteira allen



trena

Atenção! Este produto possui partes de madeira natural e/ou lâminas naturais de madeira. Por essa razão pode apresentar variações de tonalidade e de padrões de veios, tanto entre as peças e partes do produto, como de produtos de mostruários e de fotos de catálogos e site.

montagem:



necessário duas pessoas para a montagem do produto.

cuidados:



produto pesado, cuidado!



carga máxima cama superior



carga máxima cama inferior



evitar contato com objetos cortantes



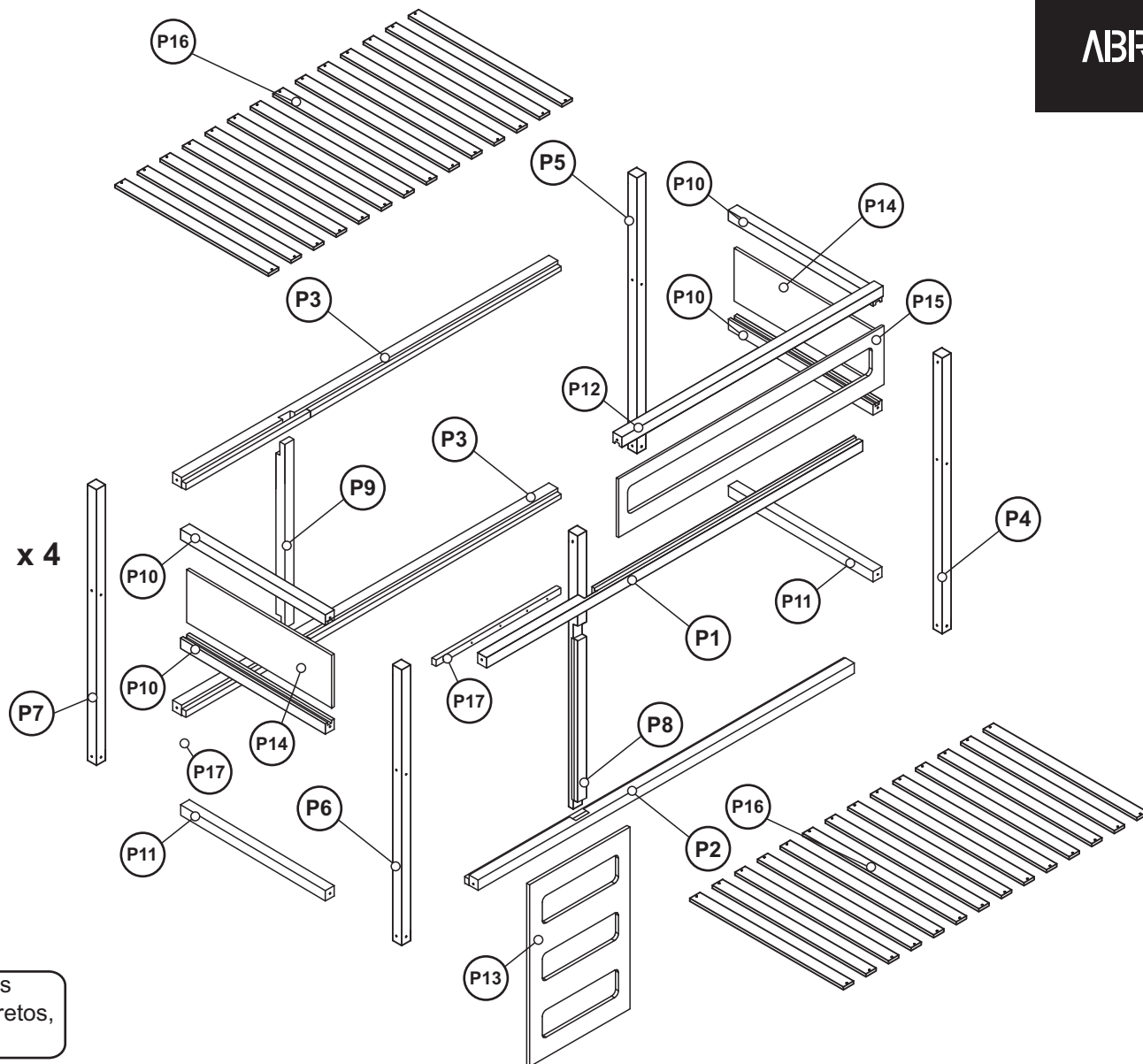
não utilizar produtos abrasivos na limpeza



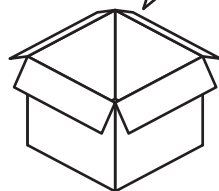
limpeza com pano úmido, secar logo em seguida

PARTES:

- (P1) Barra Superior Frontal
- (P2) Barra Inferior Frontal
- (P3) Barra Superior e Inferior Traseira x 2
- (P4) Pé Frontal Direito AZUL
- (P5) Pé Traseiro Direito AMARELO
- (P6) Pé Frontal Esquerdo VERMELHO
- (P7) Pé Traseiro Esquerdo PRETO
- (P8) Pé Interno Escada
- (P9) Pé Apoio Traseiro
- (P10) Superior e Intermediária Cabeceira/Peseira x 4
- (P11) Inferior Cabeceira/Peseira x 2
- (P12) Superior da Grade de Proteção
- (P13) Escada
- (P14) Chapa Cabeceira/Peseira x 2
- (P15) Grade de Proteção
- (P16) Estrados x 28
- (P17) Suporte de Estrados x 1



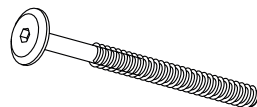
Confira se todos os componentes e partes do seu móvel estão corretos, antes de iniciar a montagem.



## COMPONENTES:

**A**

par 7,0x90mm cab 17 x 22



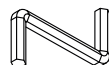
**B**

par 7,0 x60mm cab 11 x 2



**C**

Chave Zetta x 2



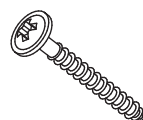
**D**

Par 4,0x30mm ch x 56



**E**

Par 4,5x40mm flang x 4



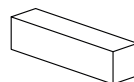
**F**

Par 4,5x35mm ch x 4



**G**

espaçador x 2

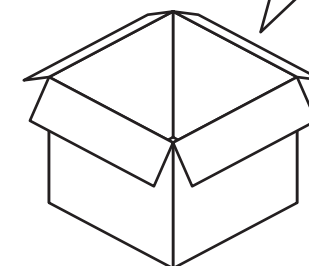


**H**

ponteira Sextavada 4mm x 1

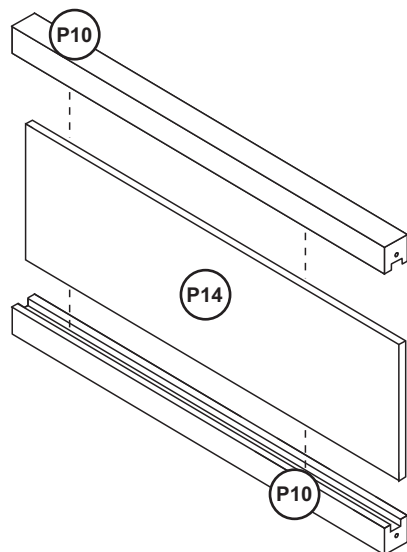


Confira se todos os componentes e partes do seu móvel estão corretos, antes de iniciar a montagem.



# MONTAGEM:

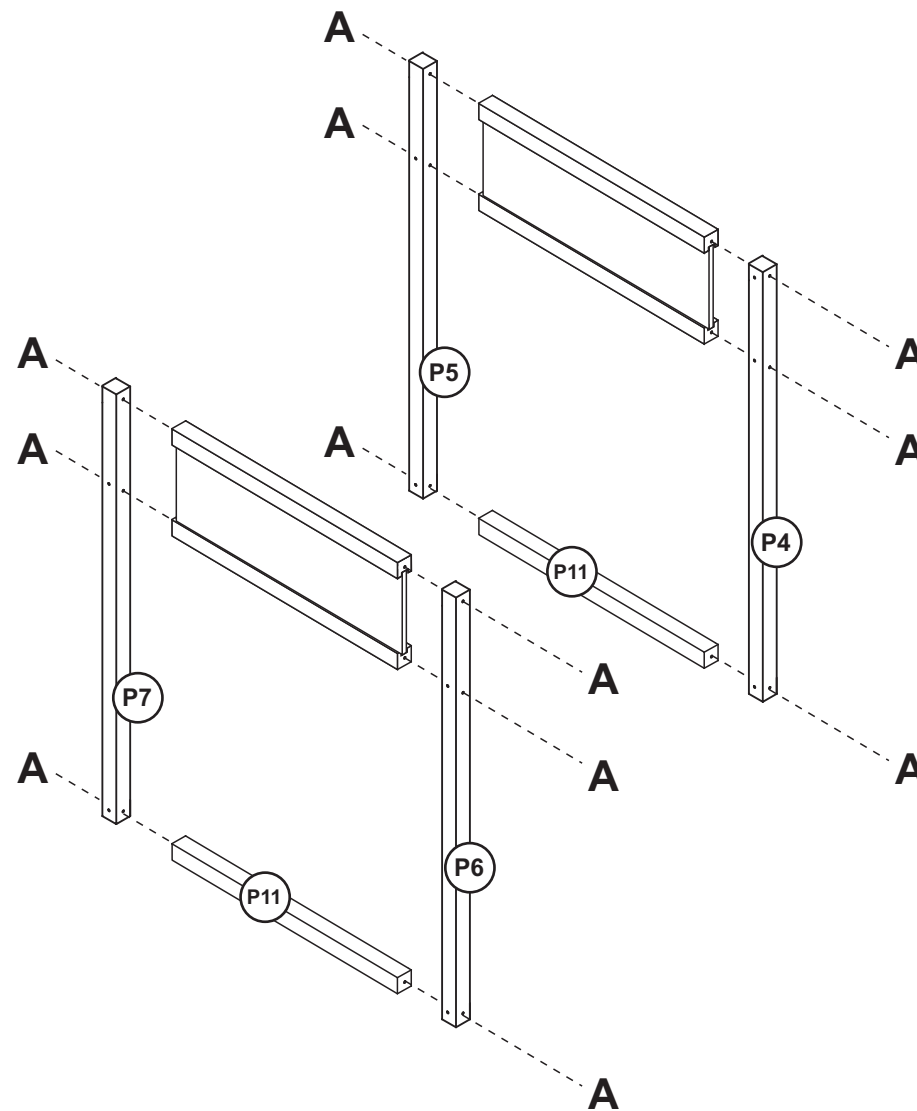
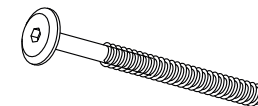
1. Encaixar as peças n°14 no canal das peças n°10



2. Fixar as peças n°4,5,6,7 utilizando os parafusos letra A.

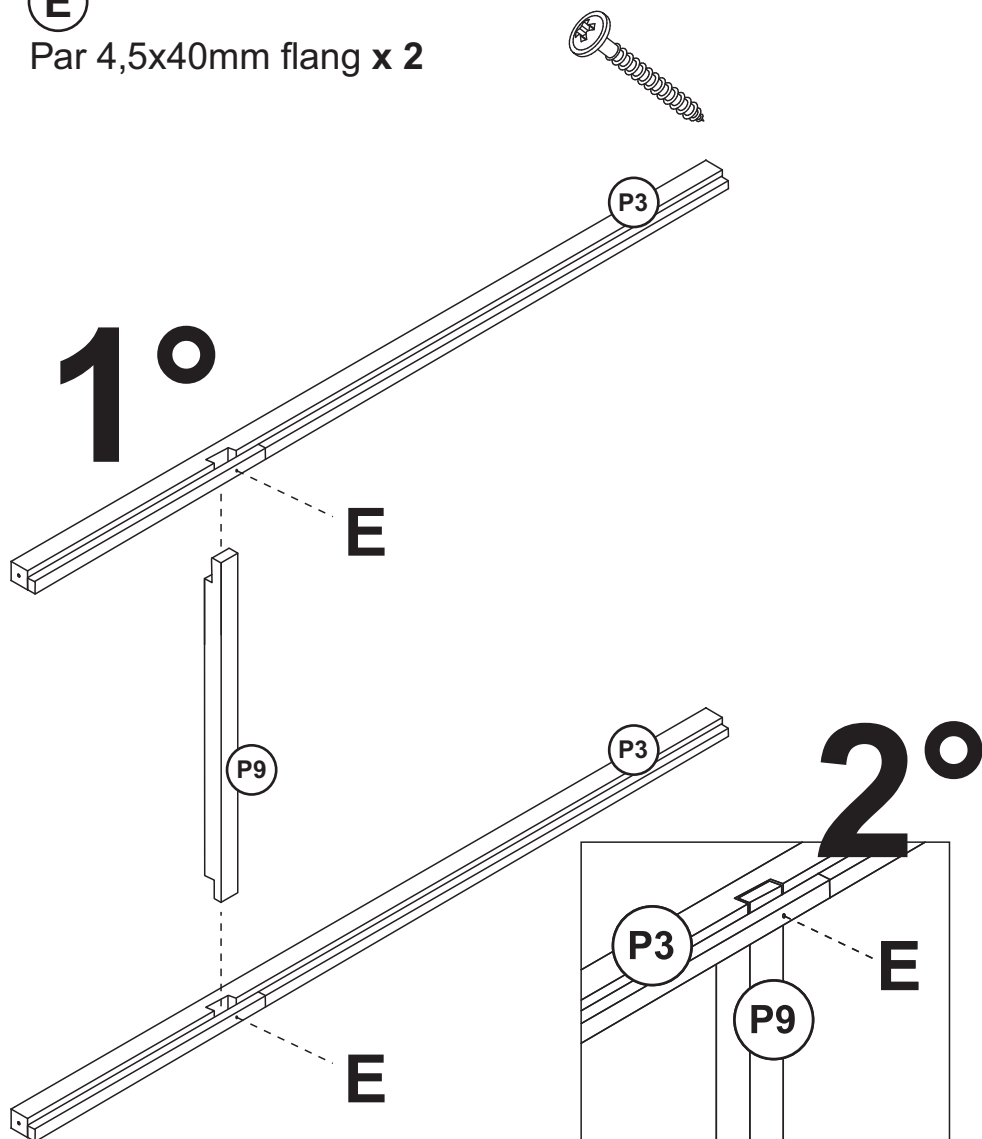
A

par 7,0x90mm cab 17 x 12



**3.** Encaixar a peça n°9 nas peças n°3 e depois fixar utilizando parafusos letra E.

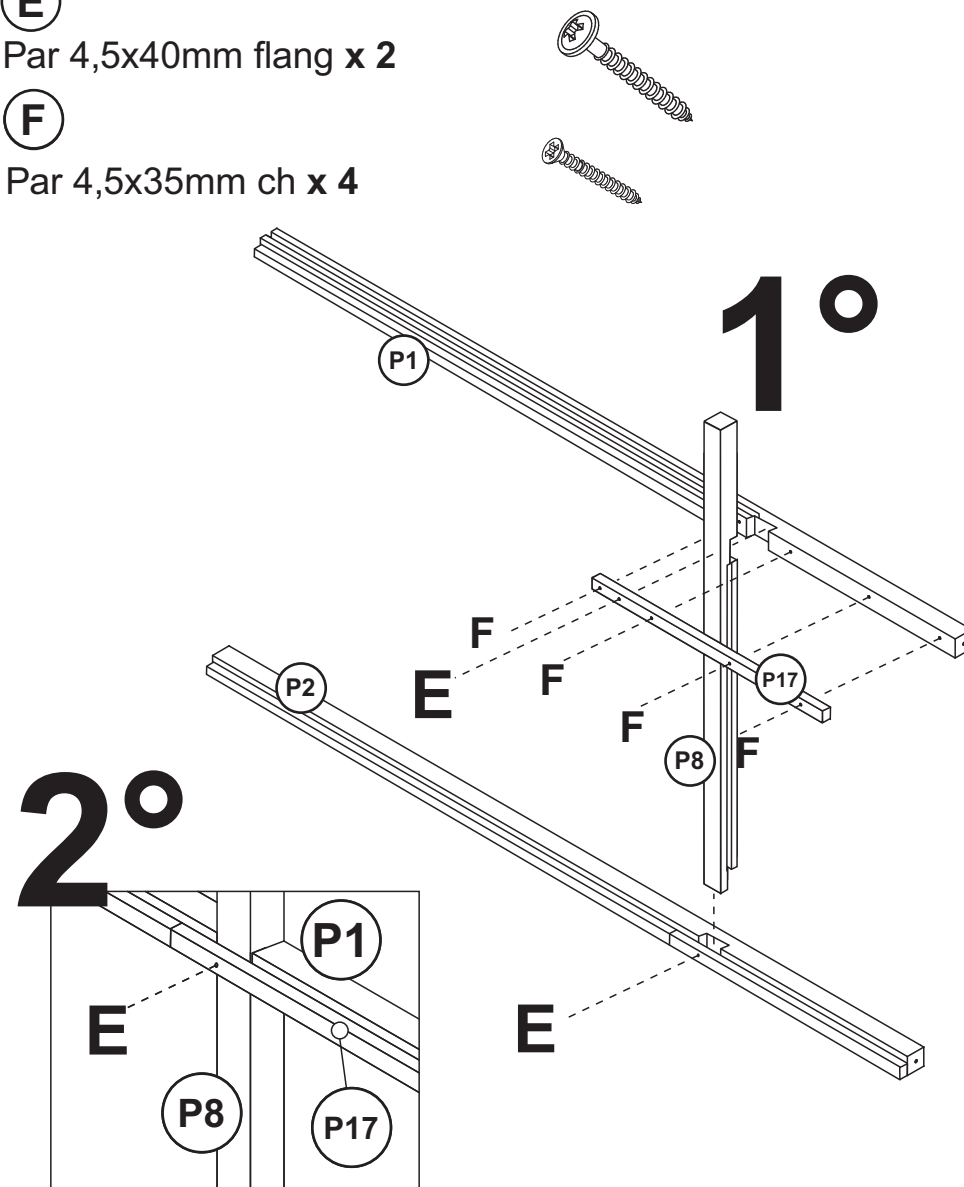
**(E)**  
Par 4,5x40mm flang x 2



**4.** Encaixar a peça n°8 nas peças n°1,2 e depois fixar a peça n°17 na peça n°1 utilizando os parafusos letra E e F.

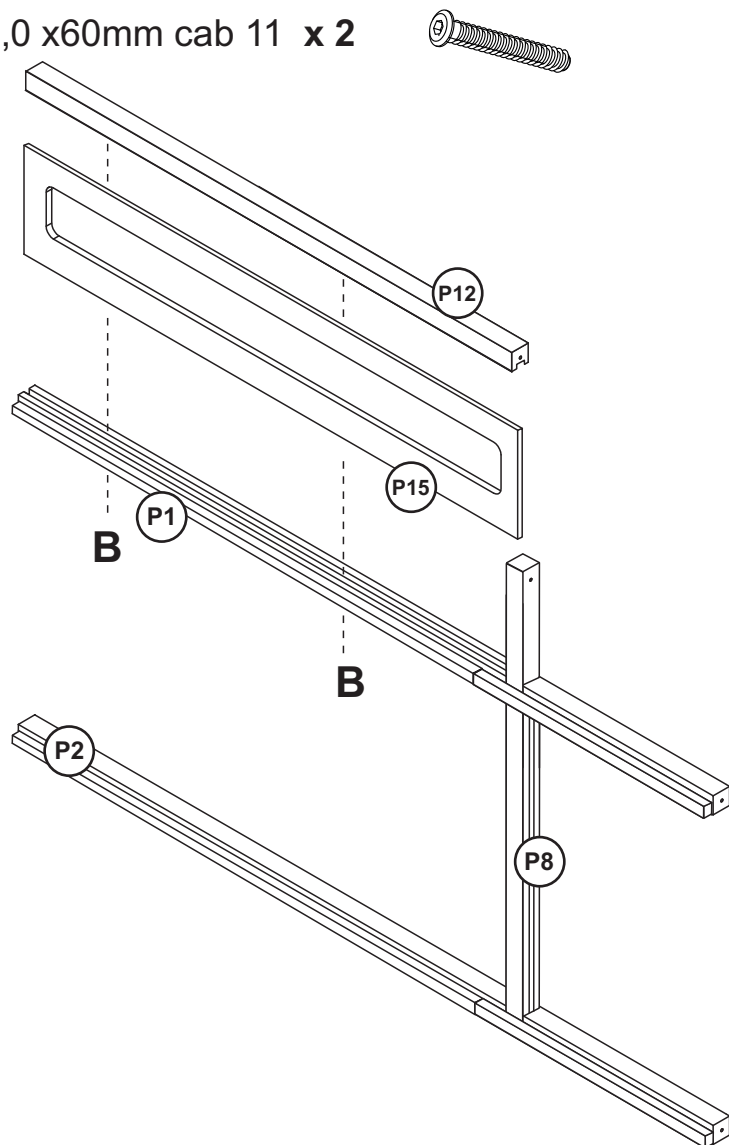
**(E)**  
Par 4,5x40mm flang x 2

**(F)**  
Par 4,5x35mm ch x 4



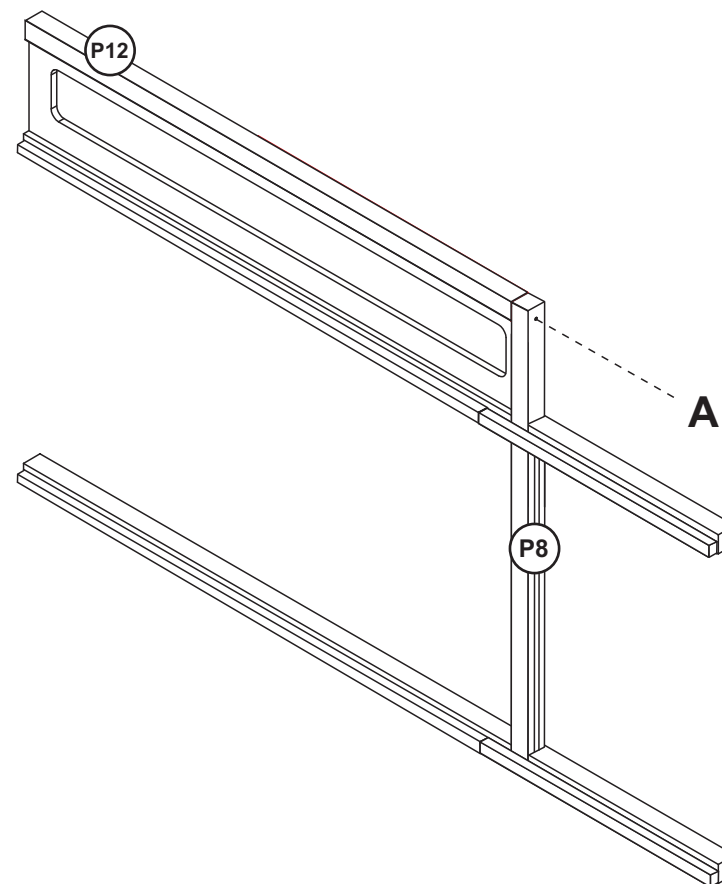
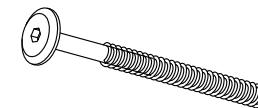
- 5.** Fixar a peça nº15 no canal da peça nº1 utilizando os parafusos letra B.  
Encaixar o canal da peça nº12 na peça nº15.

**B**  
par 7,0 x60mm cab 11 x 2

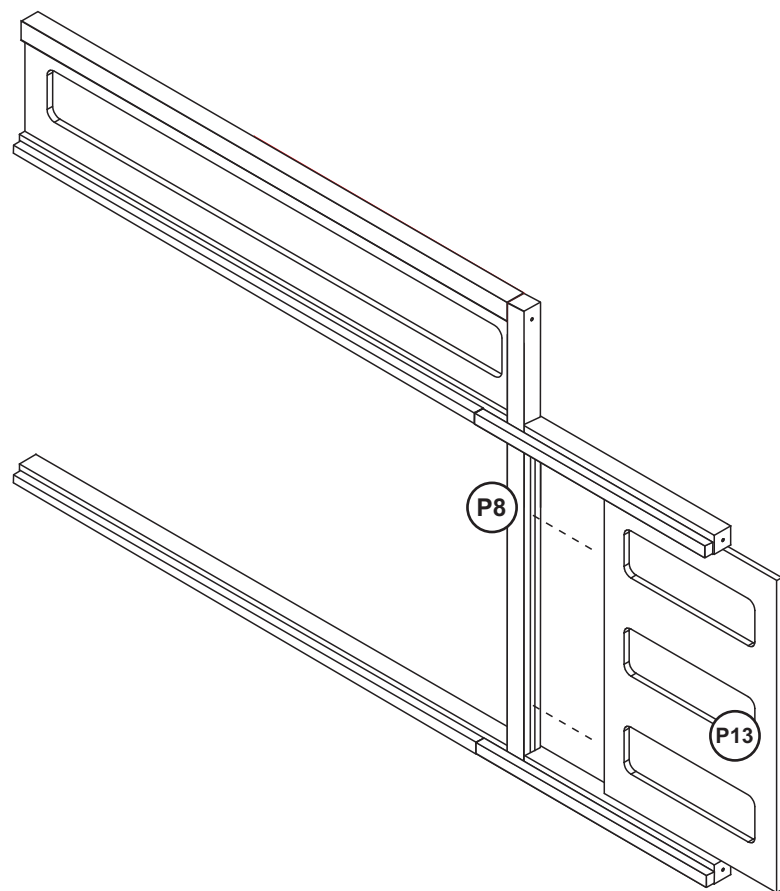


- 6.** Fixar a peça nº12 na peça nº8 utilizando o parafuso letra A.

**A**  
par 7,0x90mm cab 17 x 1

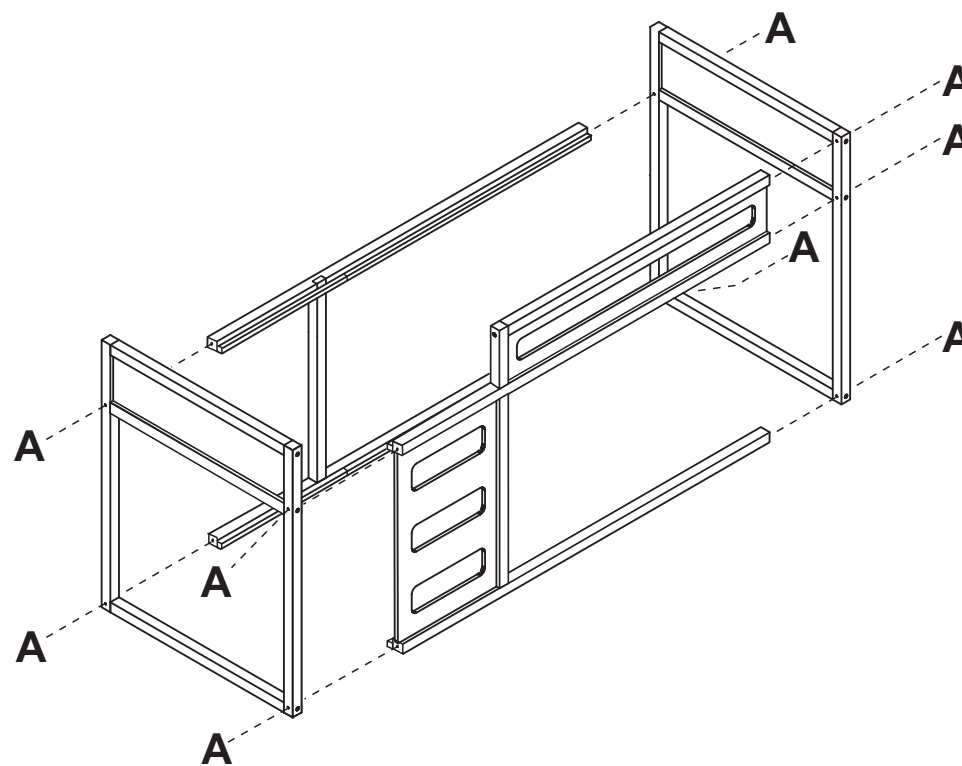
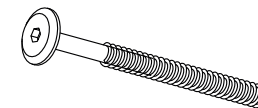


- 7.** Encaixar a peça nº13 no canal da peça nº8.



- 8.** Fixar a cabeceira e peseira utilizando os parafusos letra A.

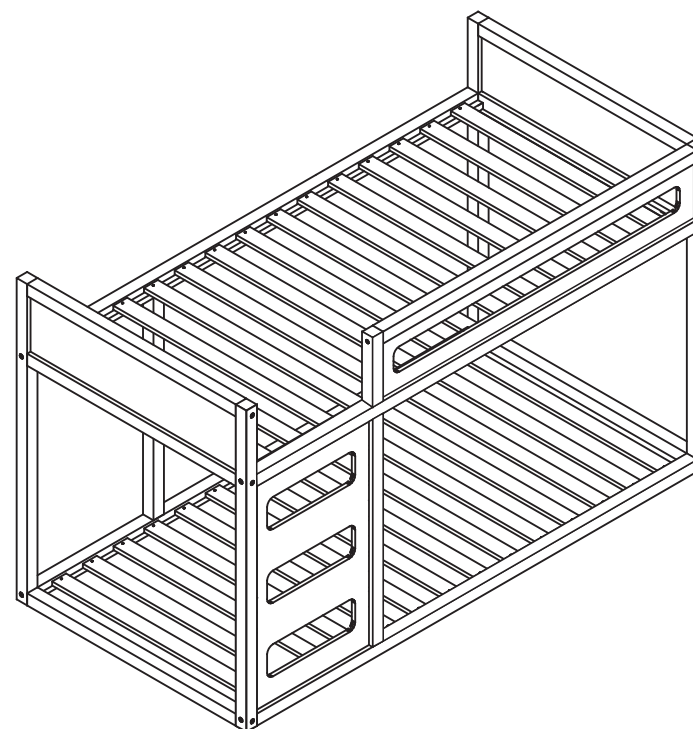
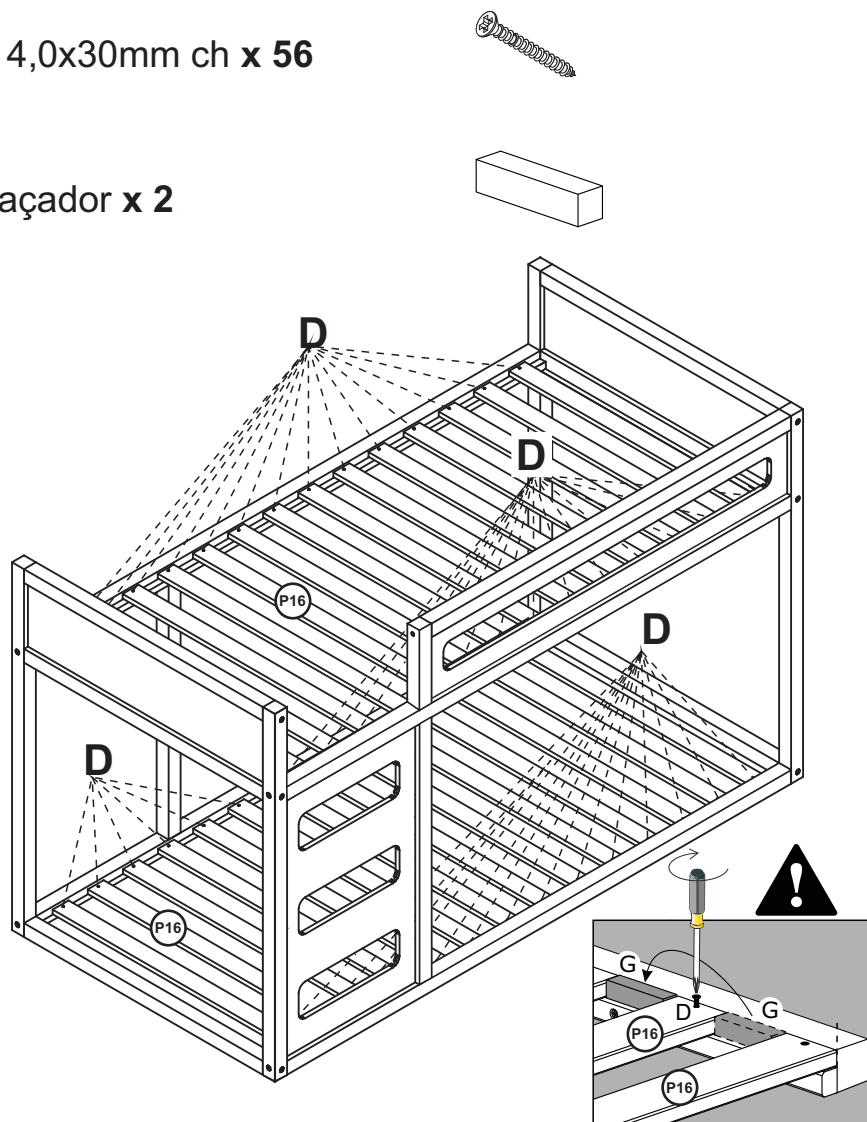
- A**  
par 7,0x90mm cab 17 x 9



**9.** Fixar os estrados nº16 utilizando os parafusos letra D e espaçadores letra G.

**D**  
Par 4,0x30mm ch x 56

**G**  
espaçador x 2



Se tiver dúvidas ou problemas durante sua montagem, nos mande uma mensagem no WhatsApp. +55(21) 97117-4398



A sua avaliação é muito importante para a nossa constante melhoria, não esqueça de nos avaliar.